

Введение

Альбом содержит материалы для проектирования и рабочие чертежи конструкций из трехслойных сэндвич-панелей. Трехслойные сэндвич-панели соответствуют требованиям действующих норм по тепловой защите зданий.

Трехслойные сэндвич-панели представляют собой два металлических листа облицовки и сердечник из базальтового волокна или пенополистирола, соединенных между собой двухкомпонентным полиуретановым клеем.

Трехслойные сэндвич-панели, предназначенные для использования в качестве наружных и внутренних стен, перегородок (стеновые) и эксплуатируемых и неэксплуатируемых перекрытий и кровли (кровельные), используют как в новом строительстве, так и при реконструкции промышленных объектов, производственных и складских помещений, спортивных комплексов, пищевых и сельскохозяйственных предприятий, АЗС, котельных, торговых павильонов, зданий холодильников и морозильных камер.

В комплекте с трехслойными сэндвич-панелями изготавливаются и поставляются доборные фасонные изделия из тонколистовой оцинкованной стали толщиной от 0,5 мм с полимерным покрытием и фасонные изделия усиленные из оцинкованной стали толщиной от 2.0 мм для обрамления проемов и крепления панелей на цоколе

Внимание!

Данный каталог носит рекомендательный характер.

Проектирование по каждому конкретному объекту выполняется лицензированными проектными организациями.

ООО "Компания Металл Профиль" оставляет за собой право корректировки данного издания без предварительного уведомления.

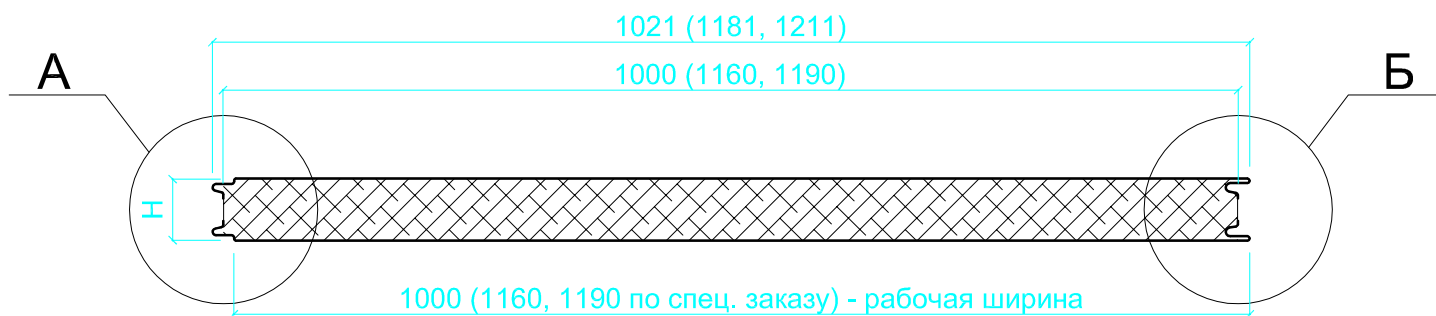


Трехслойные сэндвич-панели
"Металл Профиль"



Трехслойная стеновая сэндвич-панель с замком Z-ЛОСК МЕТАЛЛ ПРОФИЛЬ МП ТСП-Z

Вертикальное и горизонтальное расположение сэндвич-панелей



Виды облицовок

Внутренняя

Гладкая (Г)

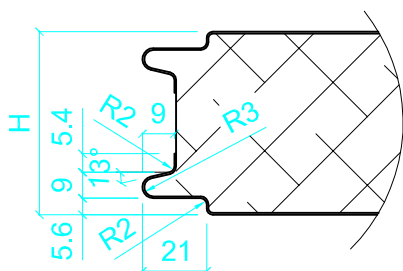


Наружная

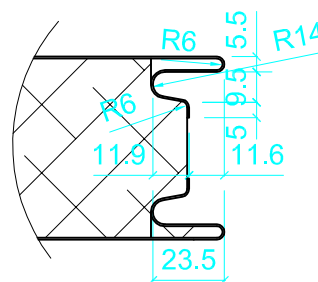
Гладкая (Г)



Вид А



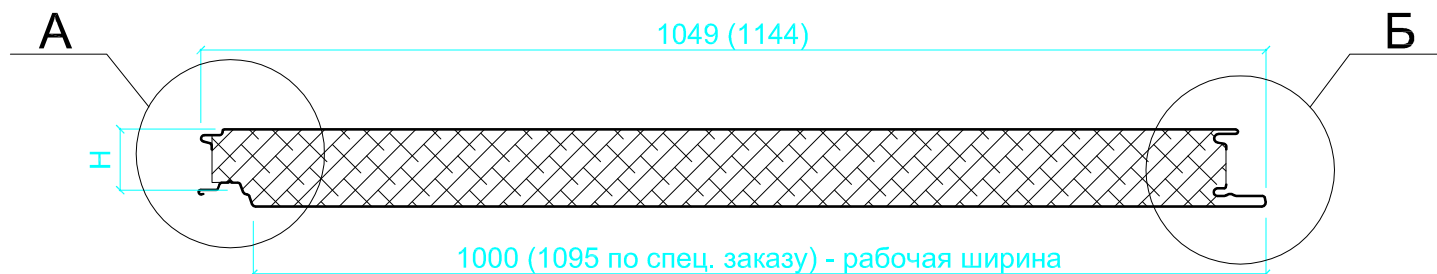
Вид Б



* - размеры для справок

Трехслойная стеновая сэндвич-панель с замком SECRET FIX МЕТАЛЛ ПРОФИЛЬ МП ТСП-S

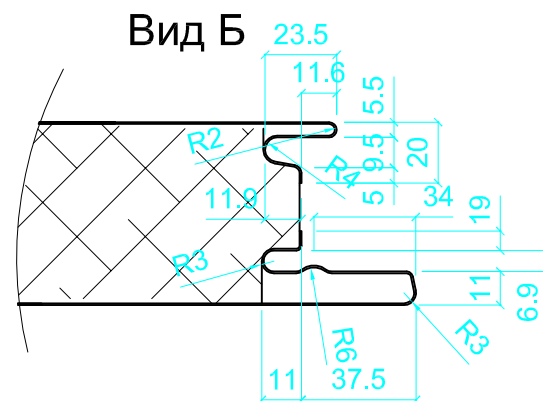
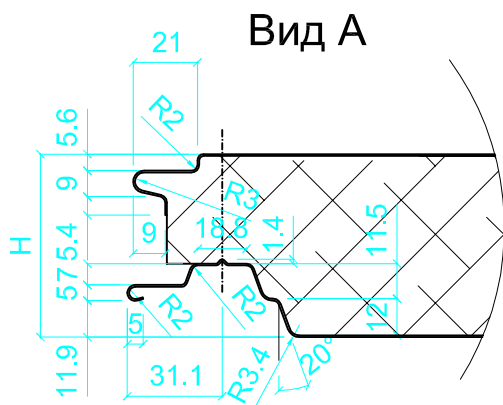
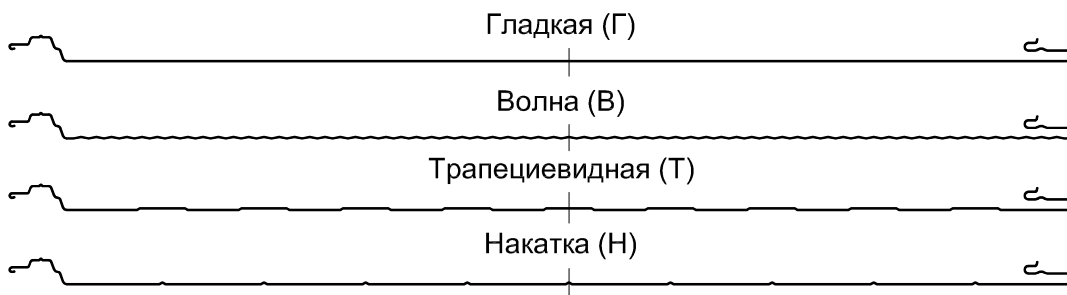
Только горизонтальное расположение сэндвич-панелей



Виды облицовок Внутренняя



Наружная



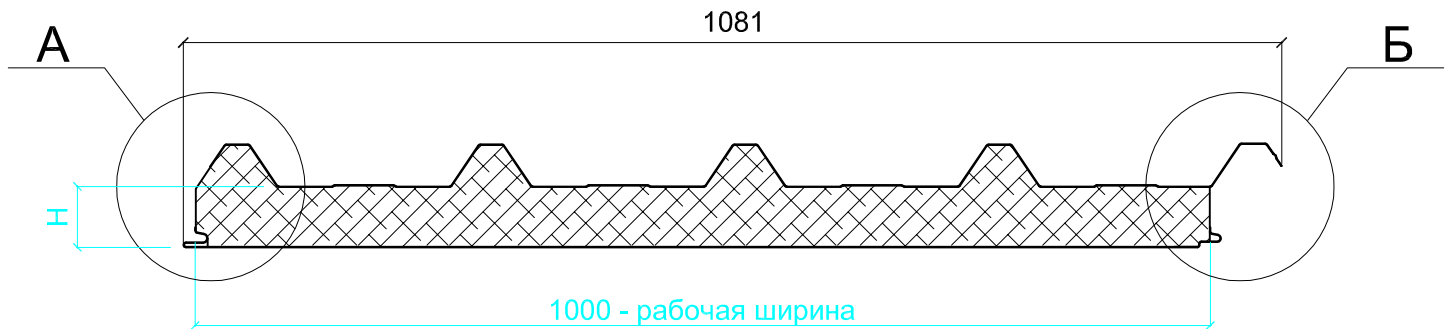
* - размеры для справок



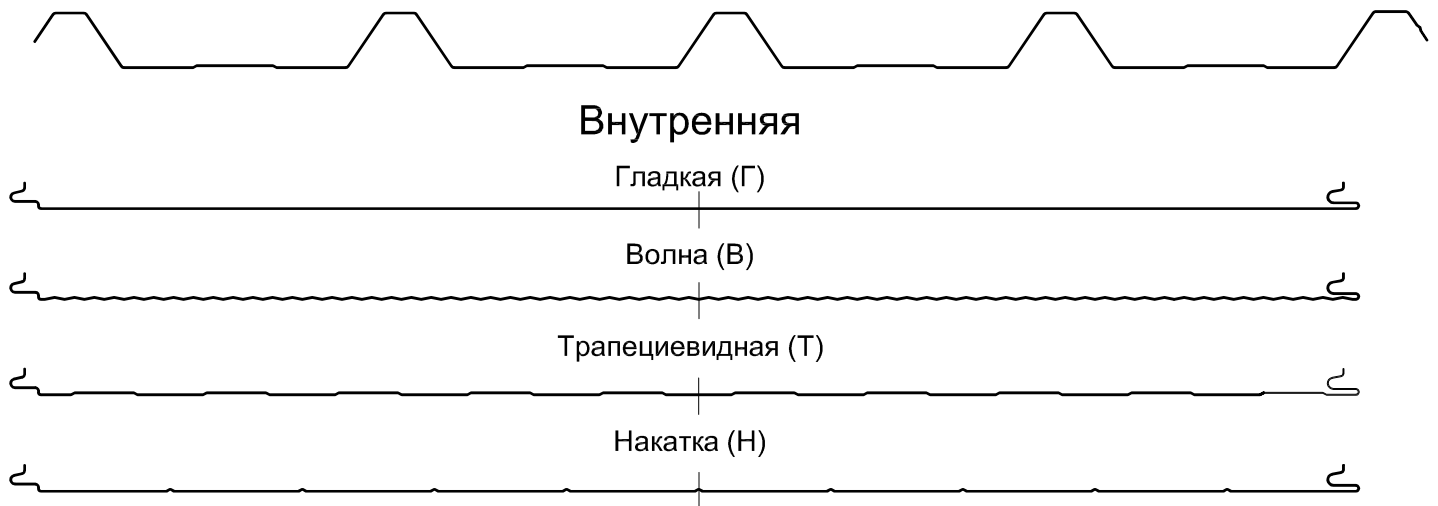
Трехслойные сэндвич-панели
"Металл Профиль"



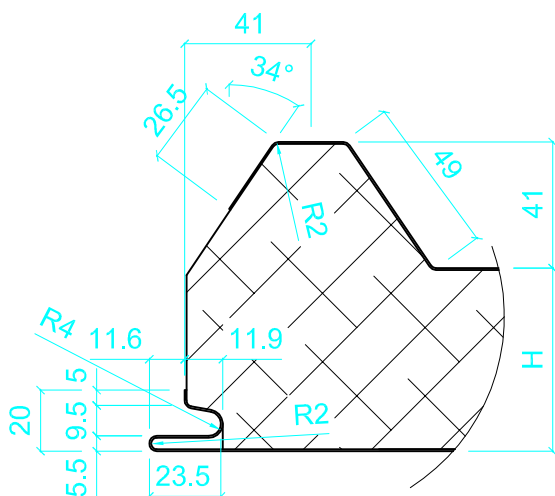
Трехслойная кровельная сэндвич-панель МЕТАЛЛ ПРОФИЛЬ МП ТСП-К



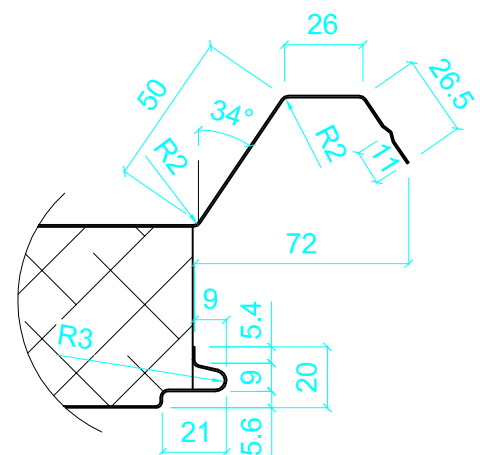
Виды облицовок Наружная



Вид А



Вид Б



I. Трехслойные стеновые сэндвич-панели "Металл Профиль"

1. Маркировка узлов
 - 1.1 Замок сэндвич-панелей
 - 1.1.1 Вертикальное расположение панелей с замком Z-LOCK
 - 1.1.2 Горизонтальное расположение панелей с замком SECRET FIX и Z-LOCK
 - 1.2 Узел стыка сэндвич-панелей
 - 1.2.1 Вертикальное расположение панелей с замком Z-LOCK
 - 1.2.2 Горизонтальное расположение панелей с замком SECRET FIX
 - 1.2.3 Горизонтальное расположение панелей с замком Z-LOCK
 - 1.3 Цоколь
 - 1.3.1 Вертикальное расположение панелей с замком Z-LOCK
 - 1.3.2 Горизонтальное расположение панелей с замком SECRET FIX
 - 1.3.3 Горизонтальное расположение панелей с замком Z-LOCK

Внутренние перегородки

 - 1.3.4 Вертикальное расположение панелей
 - 1.3.5 Горизонтальное расположение панелей
 - 1.4 Внутренний угол
 - 1.4.1 Горизонтальное расположение панелей с замком Z-LOCK
 - 1.4.2 Горизонтальное расположение панелей с замком SECRET FIX
 - 1.4.3 Вертикальное расположение панелей с замком Z-LOCK
 - 1.5 Наружный угол
 - 1.5.1 Вертикальное расположение панелей с замком Z-LOCK
 - 1.5.2 Горизонтальное расположение панелей с замком Z-LOCK (на стойке)
 - 1.5.3 Горизонтальное расположение панелей с замком SECRET FIX (на стойке)
 - 1.5.4 Горизонтальное расположение панелей с замком Z-LOCK (на ж/б колонне)
 - 1.6 Сопряжение сэндвич-панели со стеной
 - 1.6.1 Стык
 - 1.6.2 Примыкание
 - 1.7 Сопряжение разных по толщине сэндвич-панелей
 - 1.7.1 Вертикальное расположение панелей с замком Z-LOCK
 - 1.7.2 Горизонтальное расположение панелей с замком Z-LOCK, SECRET FIX
 - 1.8 Оконный проем (вертикальный разрез)
 - 1.8.1 Вертикальное расположение панелей Z-LOCK
 - 1.8.2 Горизонтальное расположение панелей
 - 1.8.3 Вертикальное или горизонтальное расположение панелей с замком Z-LOCK (большие окна, ленточное остекление)
 - 1.9 Оконный проем (горизонтальный разрез)
 - 1.9.1 Вертикальное или горизонтальное расположение панелей Z-LOCK (небольшие окна max до 600x800)
 - 1.9.2 Вертикальное или горизонтальное расположение панелей (большие окна от 1600, ленточное остекление)
 - 1.10 Ворота (распашные)
 - 1.10.1 Верхнее примыкание панелей
 - 1.10.2 Боковое примыкание панелей
 - 1.11 Ворота (подъемные)
 - 1.11.1 Верхнее примыкание панелей
 - 1.11.2 Боковое примыкание панелей
 - 1.12 Деформационный шов
 - 1.13. Облицовка трехслойных сэндвич-панелей фасадными кассетами МП 2005/25/30
 - 1.13.1 Основное крепление фасадных кассет
 - 1.13.2 Горизонтальное расположение панелей
 - 1.13.3 Промежуточное крепление фасадных кассет
 - 1.14. Проход через стеновую панель водогазопроводных труб
 - 1.14.1. Горизонтальное и вертикальное расположение панелей с замками Z-LOCK, SECRET FIX
 - 1.15. Противопожарные стены
 - 1.15.1 Стык панелей на железобетонной колонне
 - 1.15.2 Крепление к основанию
 - 1.15.3 Стык панелей на металлической колонне
 - 1.15.4 Угловой стык панелей



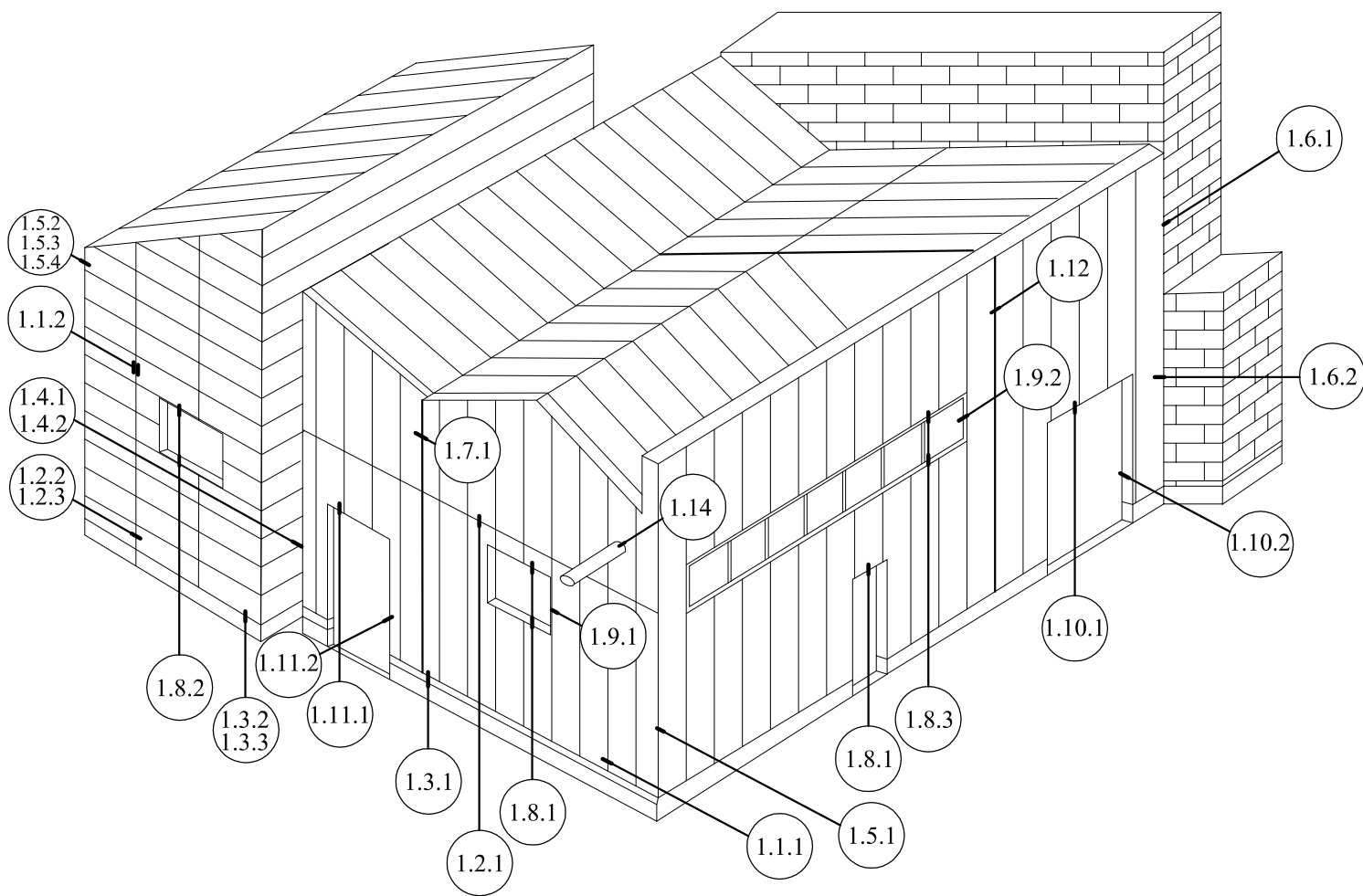
Трехслойные сэндвич-панели
"Металл Профиль"



I. Трехслойные стеновые сэндвич-панели "Металл Профиль"

1. Маркировка узлов

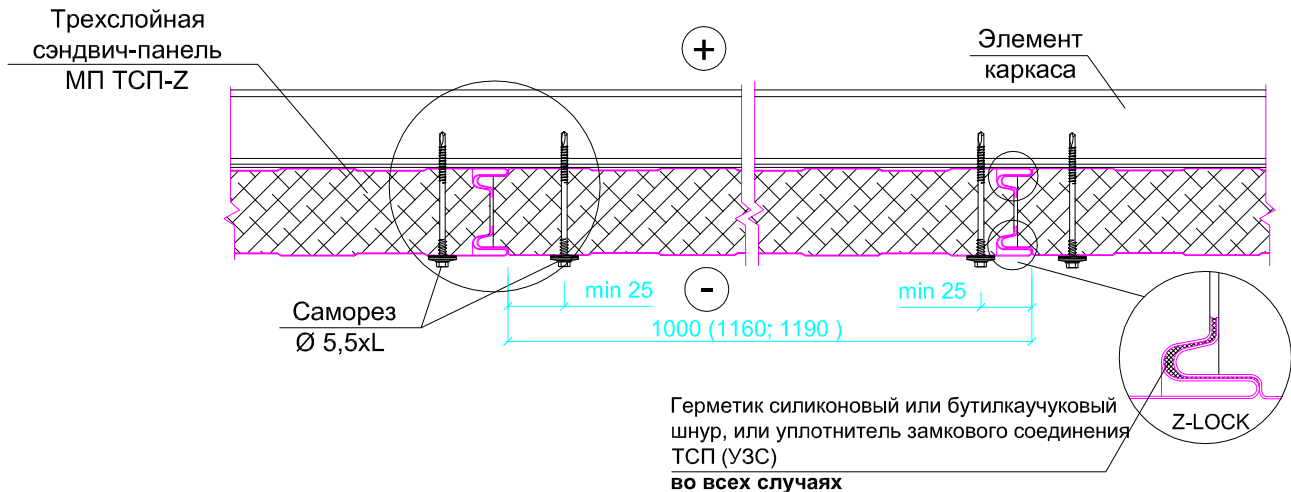
Трехслойные стеновые сэндвич-панели с замками Z-LOCK, SECRET FIX



I. Трехслойные стеновые сэндвич-панели "Металл Профиль"

1.1. Замок сэндвич-панелей

1.1.1 Вертикальное расположение с замком Z-LOCK

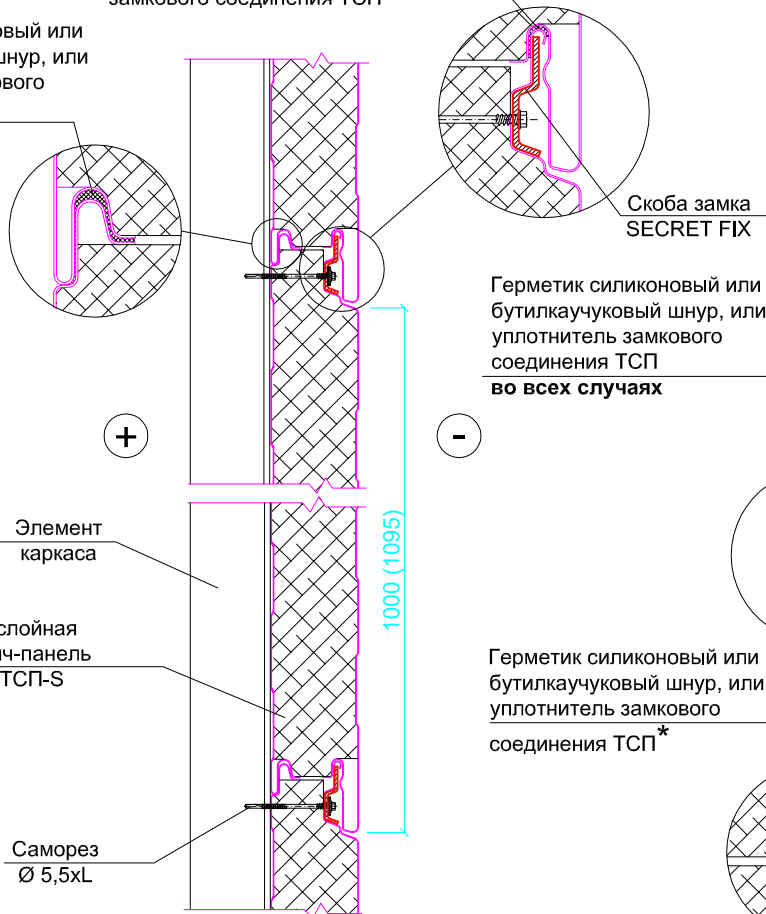


1.1.2 Горизонтальное расположение панелей с замком SECRET FIX и Z-LOCK

SECRET FIX

Герметик силиконовый или бутилкаучуковый шнур, или уплотнитель замкового соединения ТСП*

Герметик силиконовый или бутилкаучуковый шнур, или уплотнитель замкового соединения ТСП во всех случаях

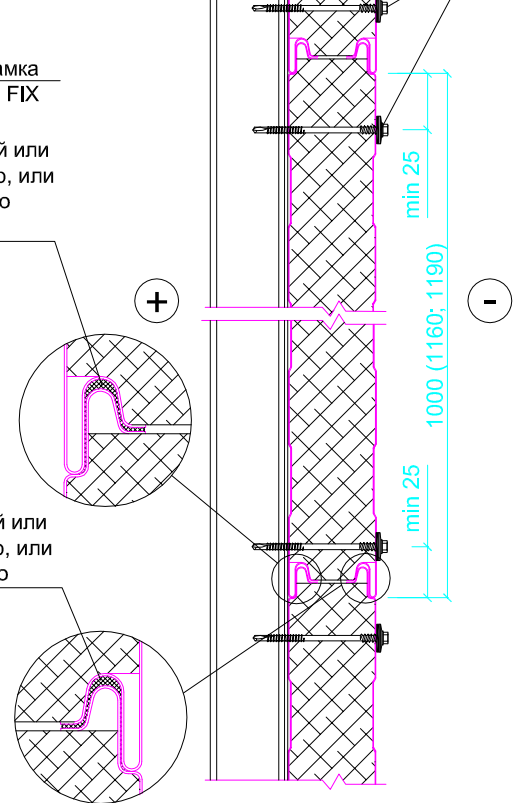


Z-LOCK

Трехслойная сэндвич-панель МП ТСП-Z

Элемент каркаса

Саморез Ø 5,5xL

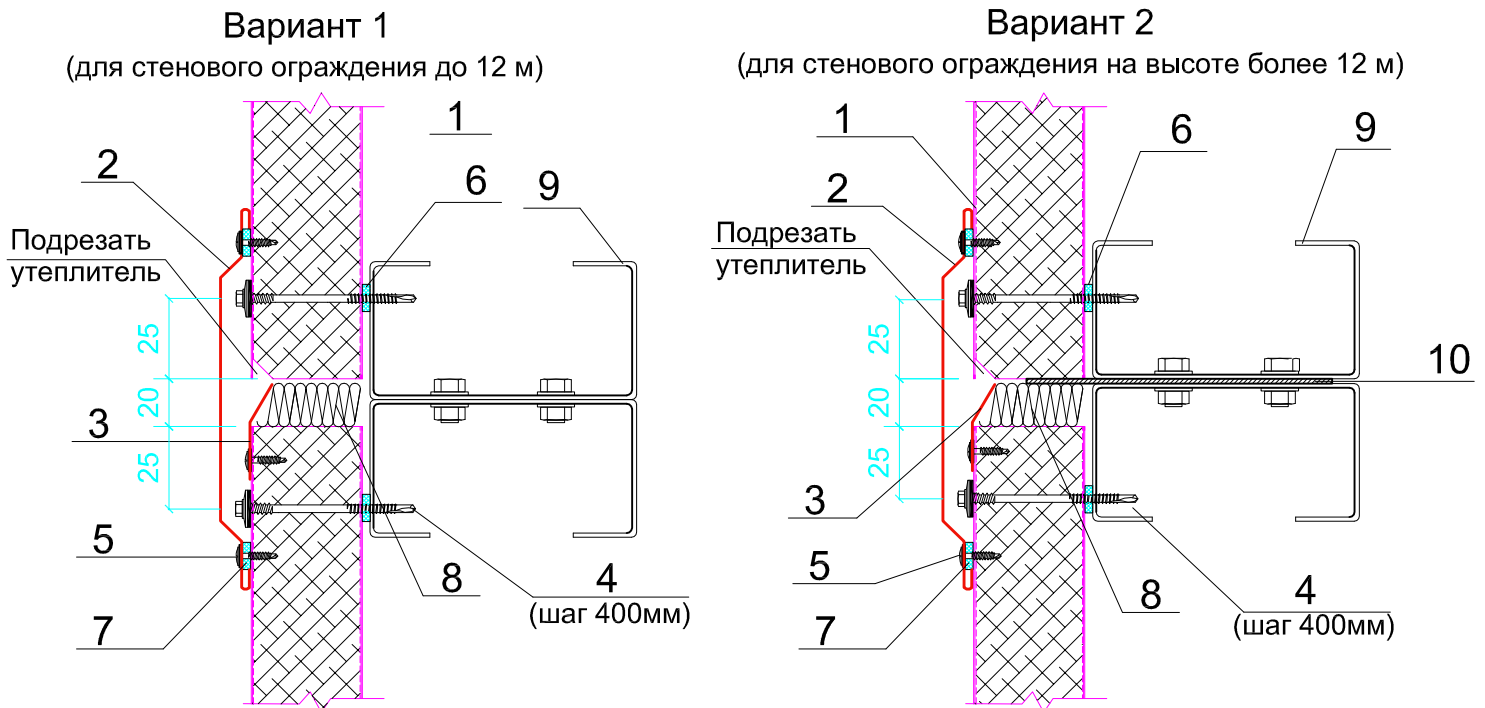


* Уплотнение внешнего стыка при горизонтальном расположении ТСП необходимо в следующих случаях: на высоте более 20м от земли, в условиях неблагоприятного климата (влажный, морской), в ветровых районах V и более, в холодильных камерах.

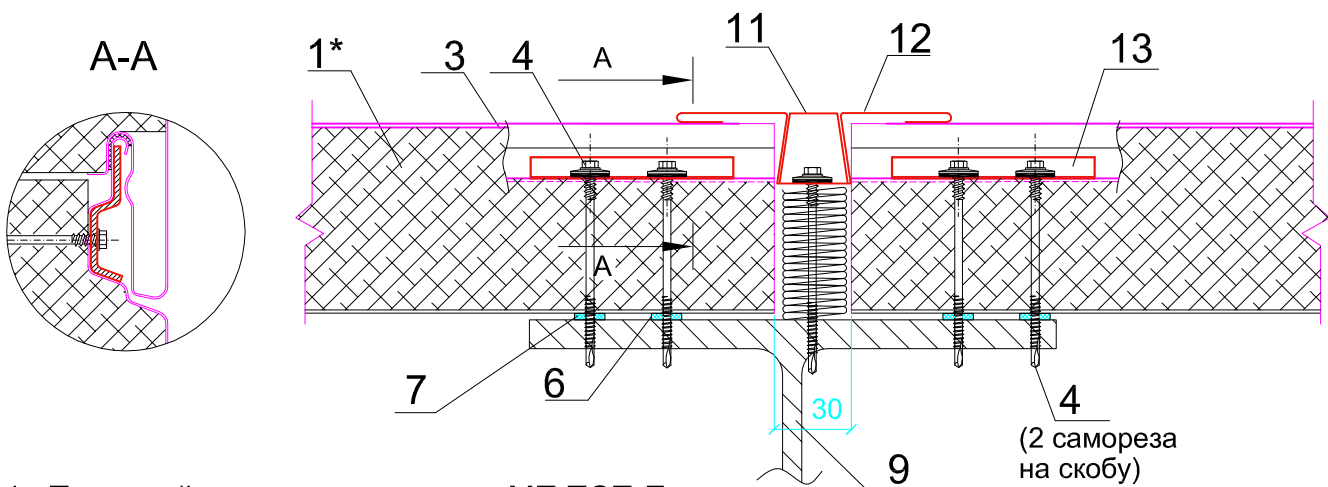
I. Трехслойные стеновые сэндвич-панели "Металл Профиль"

1.2. Узел стыка сэндвич-панелей

1.2.1 Вертикальное расположение с замком Z-LOCK



1.2.2 Горизонтальное расположение панелей с замком SECRET FIX



1. Трехслойная сэндвич-панель МП ТСП-Z
- 1*. Трехслойная сэндвич-панель МП ТСП-S
2. Стыковочный элемент ФИ11, t= 0,5 мм
3. Стыковочный элемент ФИ12, t= 0,5 мм
4. Саморез Ø5,5xL с ЭПДМ-прокладкой
5. Саморез Ø4,2x16(19) с прессшайбой или заклепка Ø3,2x8 (цветная комбинированная), шаг 300мм
6. Уплотнитель терморазделяющая полоса
7. Герметик силиконовый
8. Минеральная или стекловата легких марок

9. Металлический стеновой прогон
10. Опорный элемент, сталь толщиной не менее 4мм (по проекту)
11. Стыковочный элемент ФИ49, t= 0,5 мм
12. Стыковочный элемент ФИ50, t= 0,5 мм
13. Скоба замка SECRET FIX

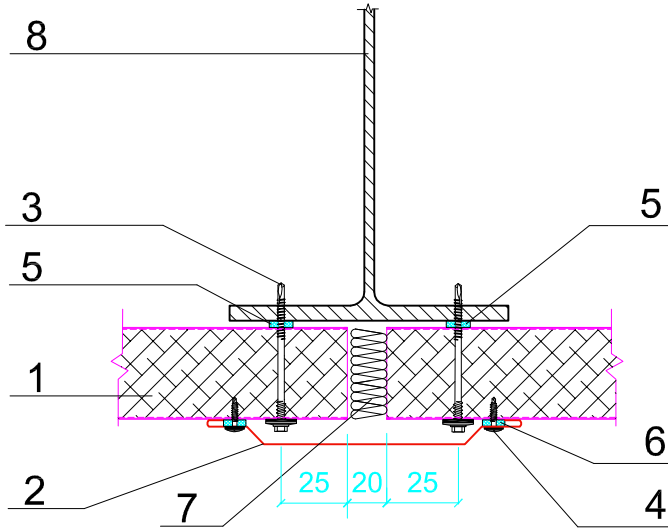
I. Трехслойные стеновые сэндвич-панели "Металл Профиль"

1.2. Узел стыка сэндвич-панелей

1.2.3 Горизонтальное расположение с замком Z-LOCK

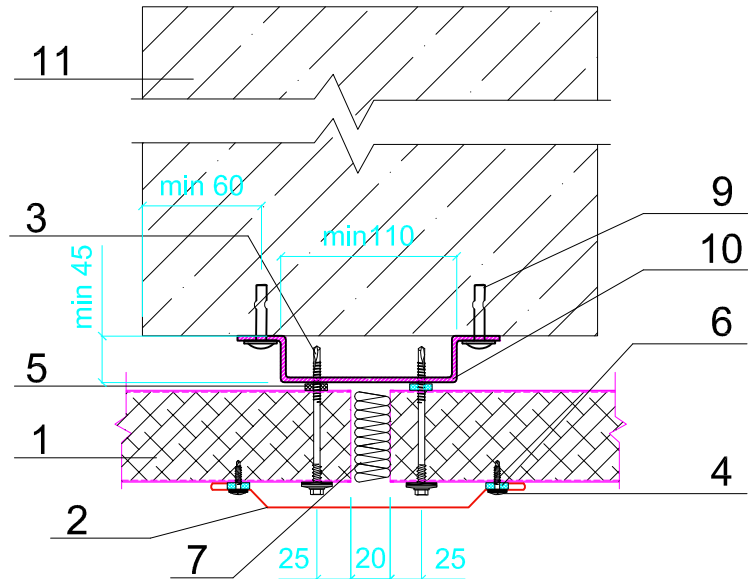
Вариант 1

(на металлической стойке)



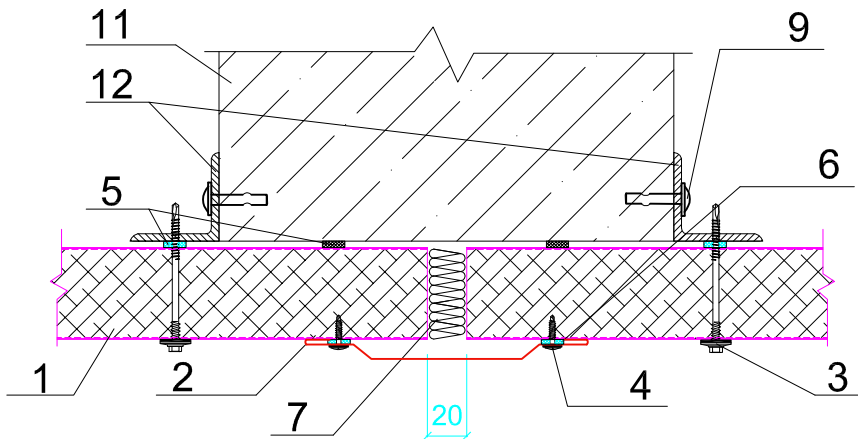
Вариант 2

(на железобетонной колонне)



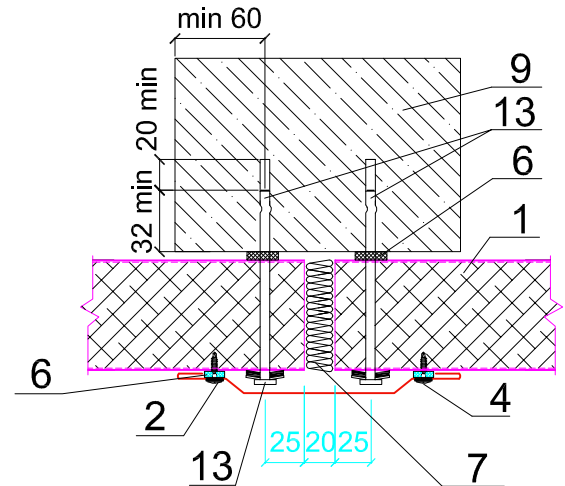
Вариант 3

(на железобетонной колонне)



Вариант 4

(на железобетонной колонне)



1. Трехслойная сэндвич-панель МП ТСП-Z
2. Стыковочный элемент ФИ11, t= 0,5 мм
3. Саморез Ø5,5xL с ЭПДМ-прокладкой, шаг 400мм
4. Саморез Ø4,2x16(19) с прессшайбой или заклепка Ø3,2x8 (цветная комбинированная), шаг 300мм
5. Уплотнитель терморазделяющая полоса
6. Герметик силиконовый
7. Минеральная или стекловата легких марок

8. Металлическая стойка или колонна
9. Дюбель, шаг 600мм
10. Профиль оцинкованный ФИУ5, t= 2,0 мм
11. Железобетонная колонна
12. Угловой элемент, сталь толщиной не менее 4 мм (по проекту)
13. Пружинный анкер "Spike"

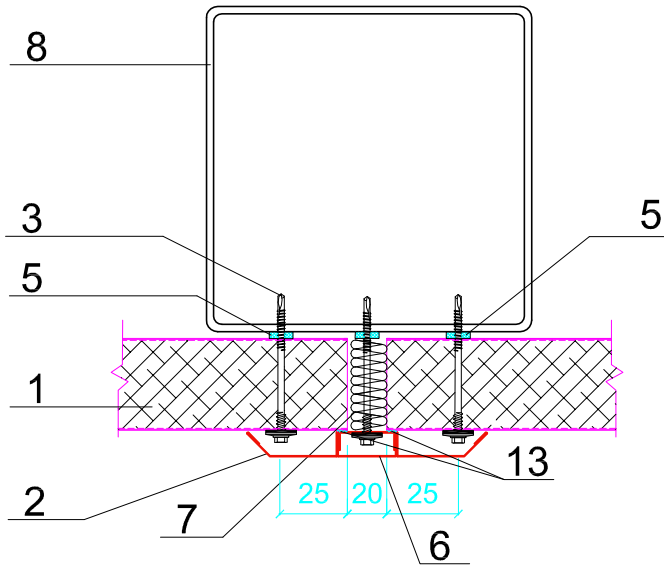
I. Трехслойные стеновые сэндвич-панели "Металл Профиль"

1.2. Узел стыка сэндвич-панелей

1.2.3 Горизонтальное расположение с замком Z-LOCK

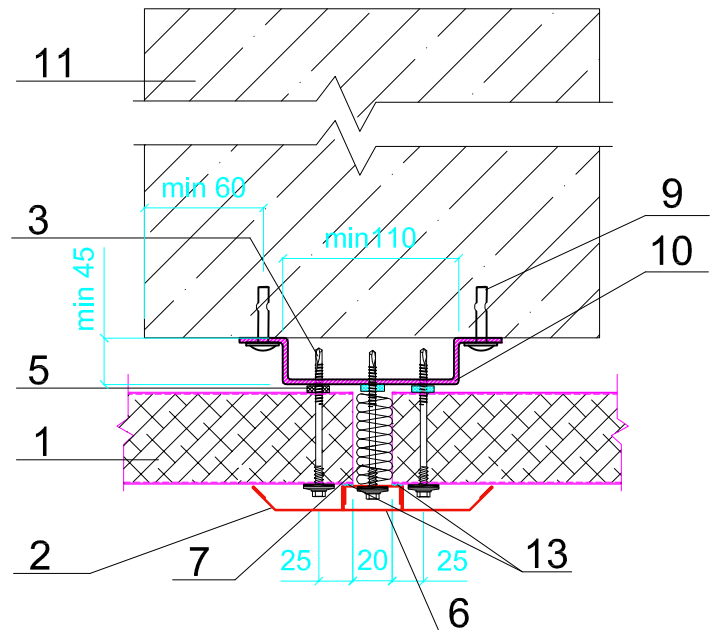
Вариант 5

(на металлической стойке)



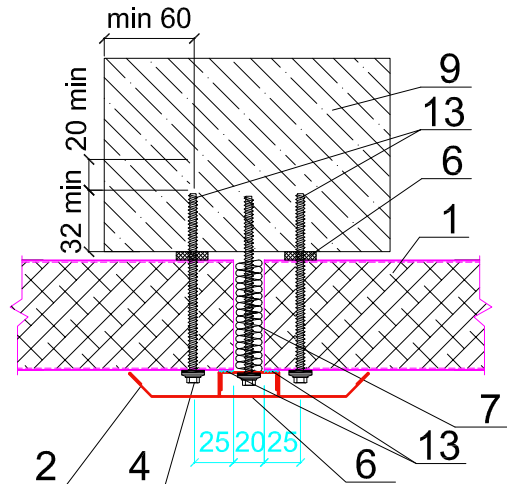
Вариант 6

(на железобетонной колонне)



Вариант 7

(на железобетонной колонне)



1. Трехслойная сэндвич-панель МП ТСП-Z
2. Стыковочный элемент ФИ55, t= 0,5 мм
3. Саморез Ø5,5xL с ЭПДМ-прокладкой, шаг 400мм
4. Шуруп по бетону Ø6,3xL
5. Уплотнитель терморазделяющая полоса
6. Стыковочный элемент ФИ54, t= 0,5 мм
7. Минеральная или стекловата легких марок

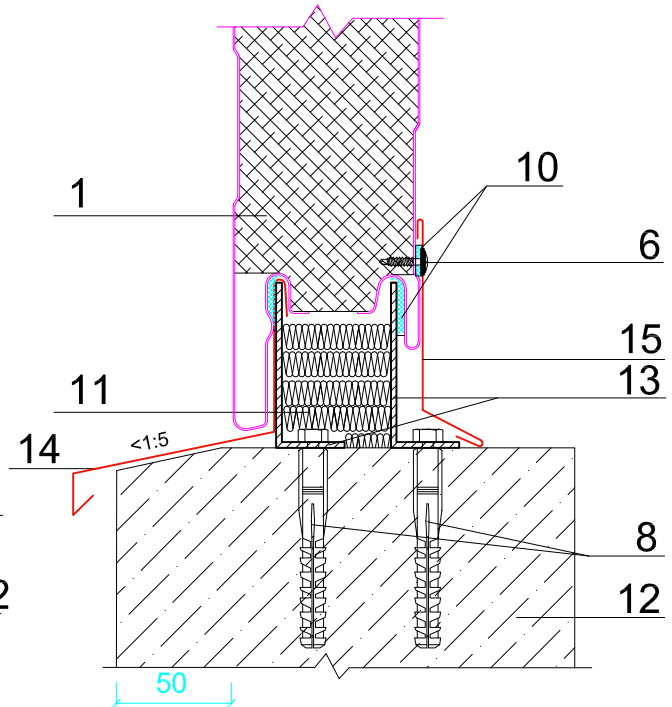
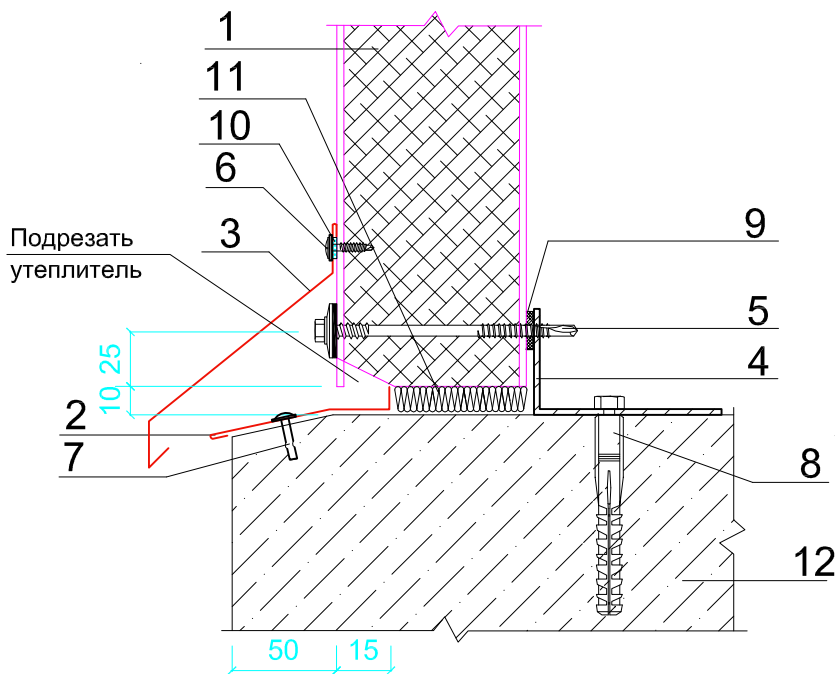
8. Металлическая стойка или колонна
9. Дюбель, шаг 600мм
10. Профиль оцинкованный ФИУ5, t= 2,0 мм
11. Железобетонная колонна
12. Угловой элемент, сталь толщиной не менее 4 мм (по проекту)
13. Герметик силиконовый

I. Трехслойные стеновые сэндвич-панели "Металл Профиль"

1.3. Цоколь

1.3.1 Вертикальное расположение панелей с замком Z-LOCK

1.3.2 Горизонтальное расположение панелей с замком SECRET FIX

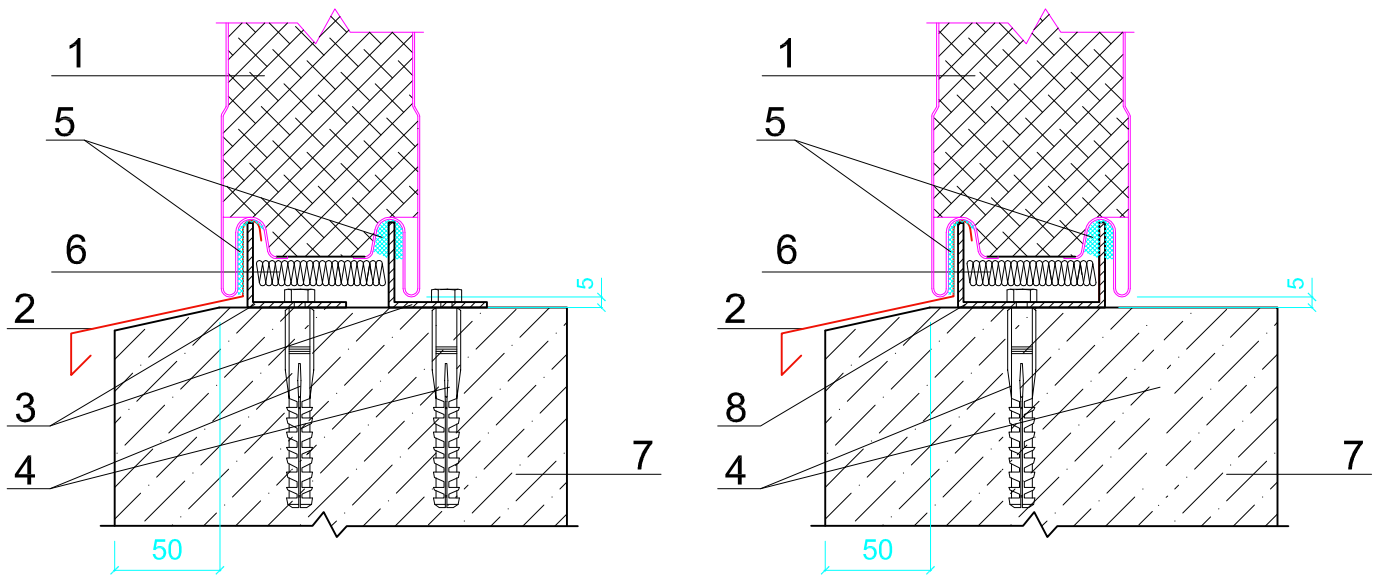


1. Трехслойная сэндвич-панель МП ТСП-Z, МП ТСП-S
2. Отлив цоколя нижний ФИ2хА, $t = 0,5$ мм
3. Отлив цоколя верхний ФИ1хА, $t = 0,5$ мм
4. Опорный элемент цоколя ФИУ1, $t = 2,0$ мм.
5. Саморез $\varnothing 5,5 \times L$ с ЭПДМ-прокладкой, шаг 400мм
6. Саморез $\varnothing 4,2 \times 16(19)$ с прессшайбой или заклепка $\varnothing 3,2 \times 8$ (цветная комбинированная), шаг 300мм
7. Дюбель
8. Анкерный дюбель $\varnothing 8 \times 80$ с шестигранной головкой (по проекту)
9. Уплотнитель терморазделяющая полоса
10. Герметик силиконовый
11. Минеральная или стекловата легких марок
12. Цоколь
13. Опорный элемент цоколя ФИУ3хА, $t = 2,0$ мм.
14. Отлив цоколя ФИ4хА, $t = 0,5$ мм
15. Профиль оцинкованный ФИ5, $t = 0,5$ мм

I. Трехслойные стеновые сэндвич-панели "Металл Профиль"

1.3. Цоколь

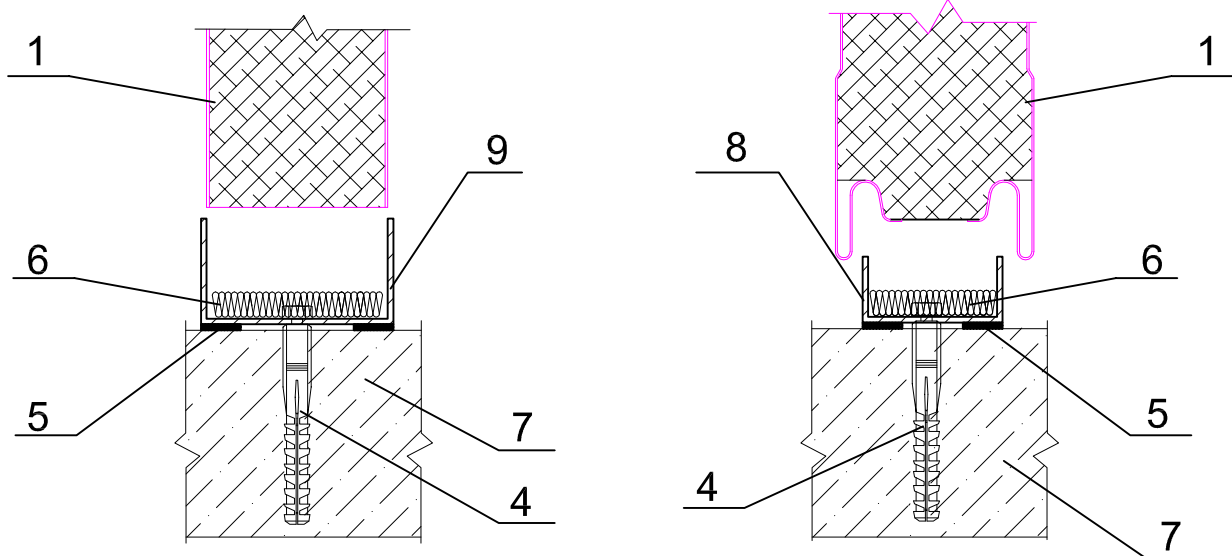
1.3.3 Горизонтальное расположение панелей с замком Z-LOCK



Внутренние перегородки

1.3.4 Вертикальное расположение панелей

1.3.5 Горизонтальное расположение панелей

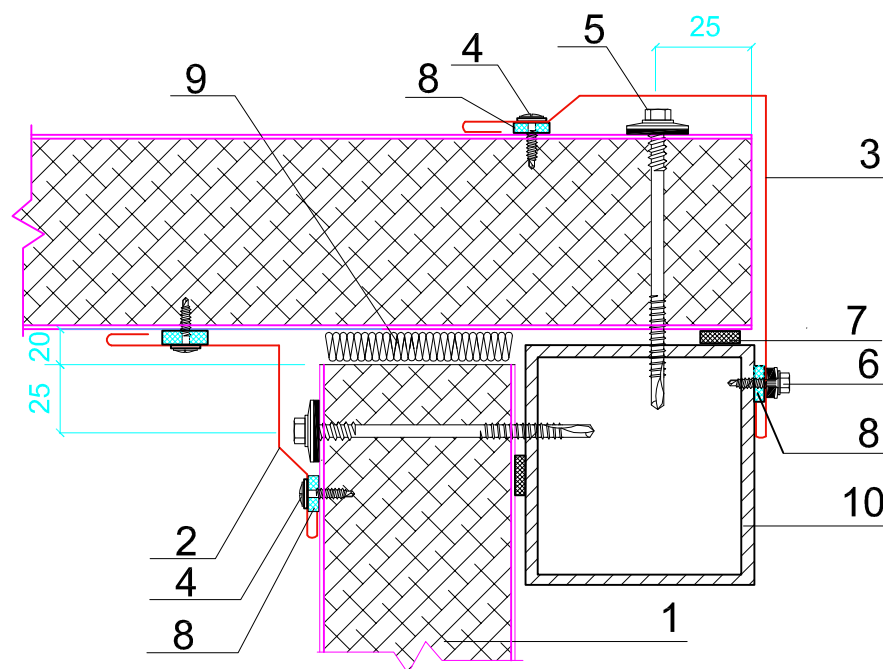


1. Трехслойная сэндвич-панель МП ТСП-Z
2. Отлив цоколя ФИЗхА, $t = 0,5$ мм
3. Опорный элемент цоколя ФИУ2хА, $t = 2,0$ мм.
4. Анкерный дюбель $\varnothing 8 \times 80$ с шестигранной головкой, шаг 600мм
5. Герметик силиконовый
6. Минеральная или стекловата легких марок
7. Цоколь
8. Опорный элемент ФИУ6хА, $t = 2,0$ мм.
9. Опорный элемент ФИУ7хА, $t = 2,0$ мм.

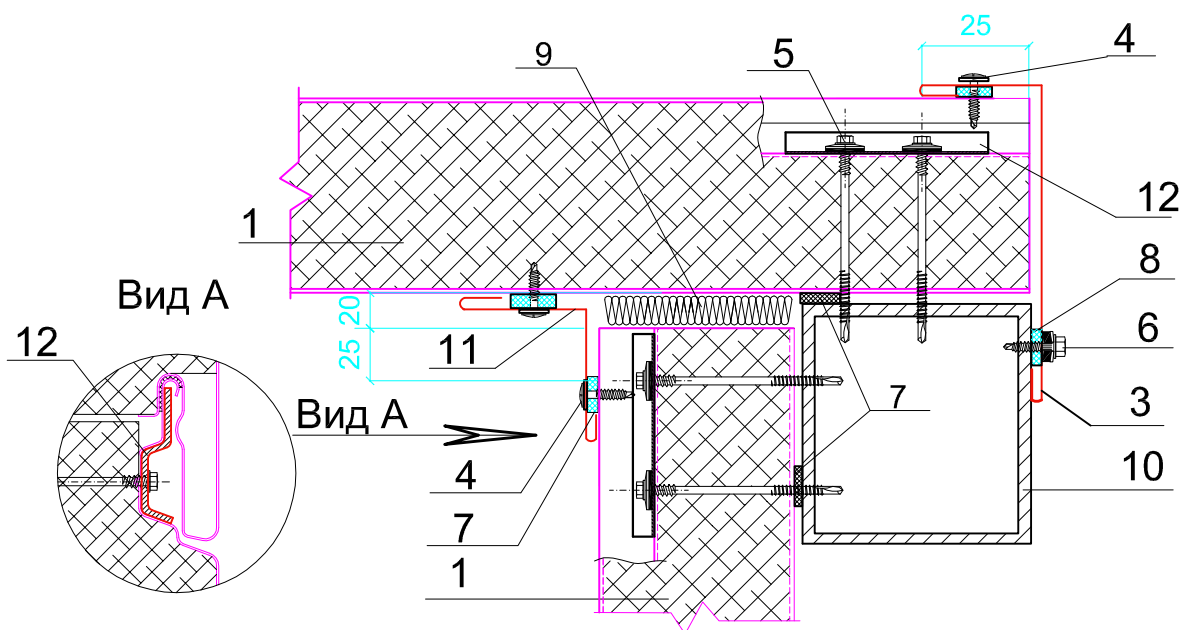
I. Трехслойные стеновые сэндвич-панели "Металл Профиль"

1.4. Внутренний угол

1.4.1 Горизонтальное расположение панелей с замком Z-LOCK



1.4.2 Горизонтальное расположение панелей с замком SECRET FIX



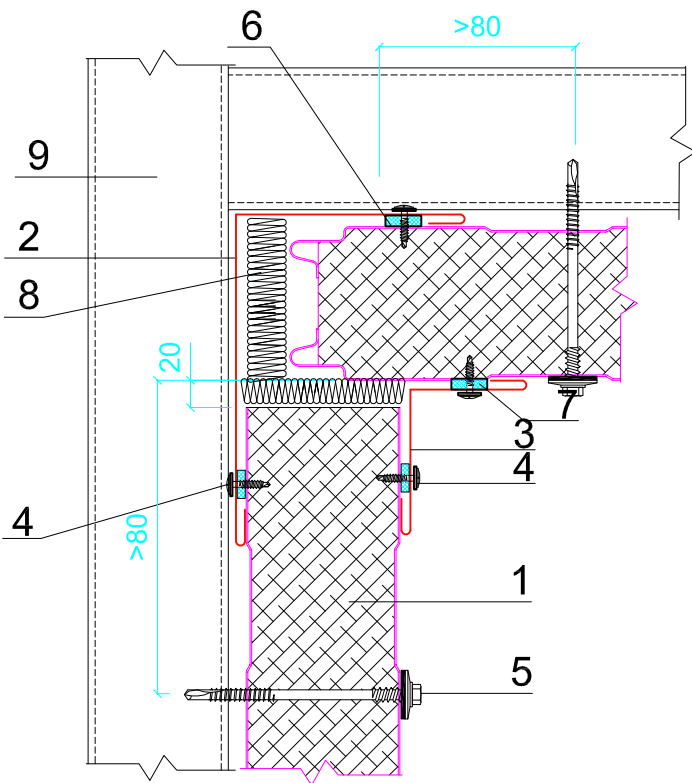
1. Трехслойная сэндвич-панель МП ТСП-Z, МП ТСП-S
2. Угловой элемент ФИ8, t= 0,5 мм
3. Угловой элемент ФИ9xA(ФИ9-1), t= 0,5 мм.
4. Саморез Ø4,2x16(19) с прессшайбой или заклепка Ø3,2x8 (цветная комбинированная), шаг 300мм
5. Саморез Ø5,5xL с ЭПДМ-прокладкой, шаг 400мм

6. Саморез Ø5,5x32 (5,5x19) с ЭПДМ-прокладкой, шаг 300мм
7. Уплотнитель терморазделяющая полоса
8. Герметик силиконовый
9. Минеральная или стекловата легких марок
10. Металлическая стойка
11. Угловой элемент ФИ7, t= 0,5 мм.
12. Скоба замка SECRET FIX

I. Трехслойные стеновые сэндвич-панели "Металл Профиль"

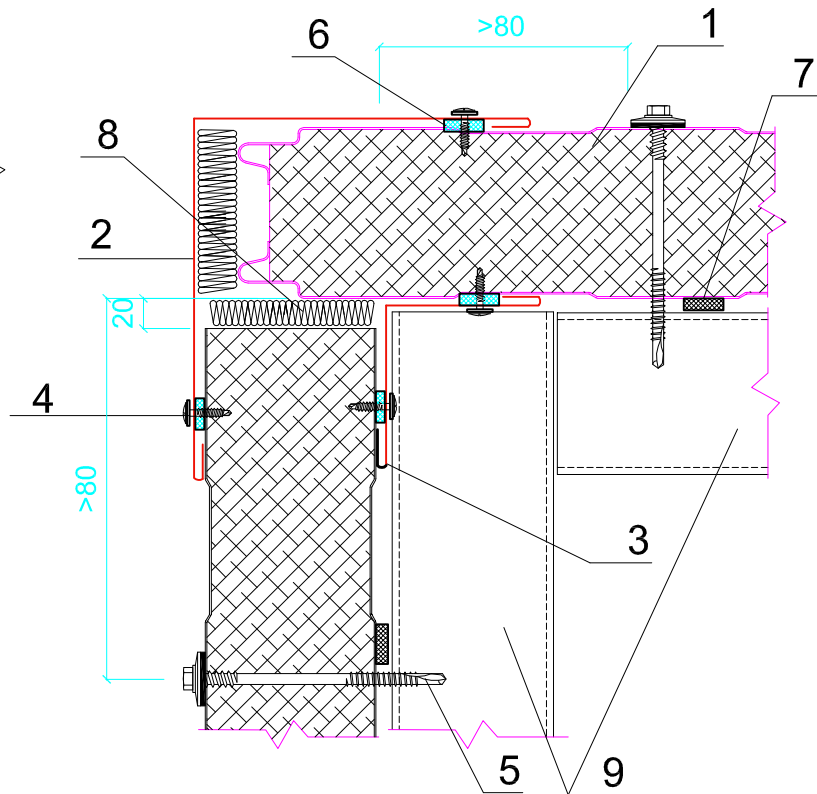
1.4. Внутренний угол

1.4.3 Вертикальное расположение панелей с замком Z-LOCK



1.5. Наружный угол

1.5.1 Вертикальное расположение панелей с замком Z-LOCK

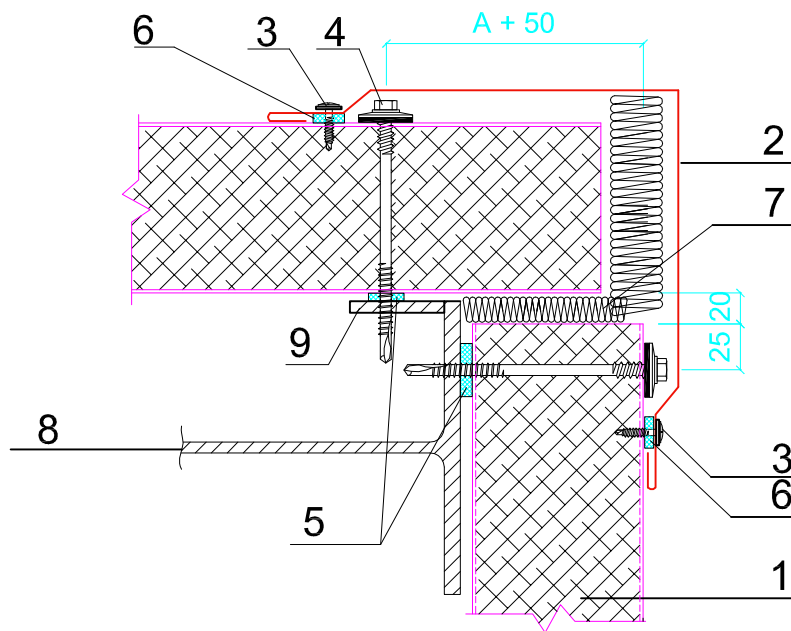


1. Трехслойная сэндвич-панель МП ТСП-Z
2. Угловой элемент ФИ6хА, $t = 0,5$ мм
3. Угловой элемент ФИ7, $t = 0,5$ мм.
4. Саморез $\varnothing 4,2 \times 16(19)$ с прессшайбой или заклепка $\varnothing 3,2 \times 8$ (цветная комбинированная), шаг 300мм
5. Саморез $\varnothing 5,5 \times L$ с ЭПДМ-прокладкой, шаг 400мм
6. Герметик силиконовый
7. Уплотнитель терморазделяющая полоса
8. Минеральная или стекловата легких марок
9. Металлический каркас

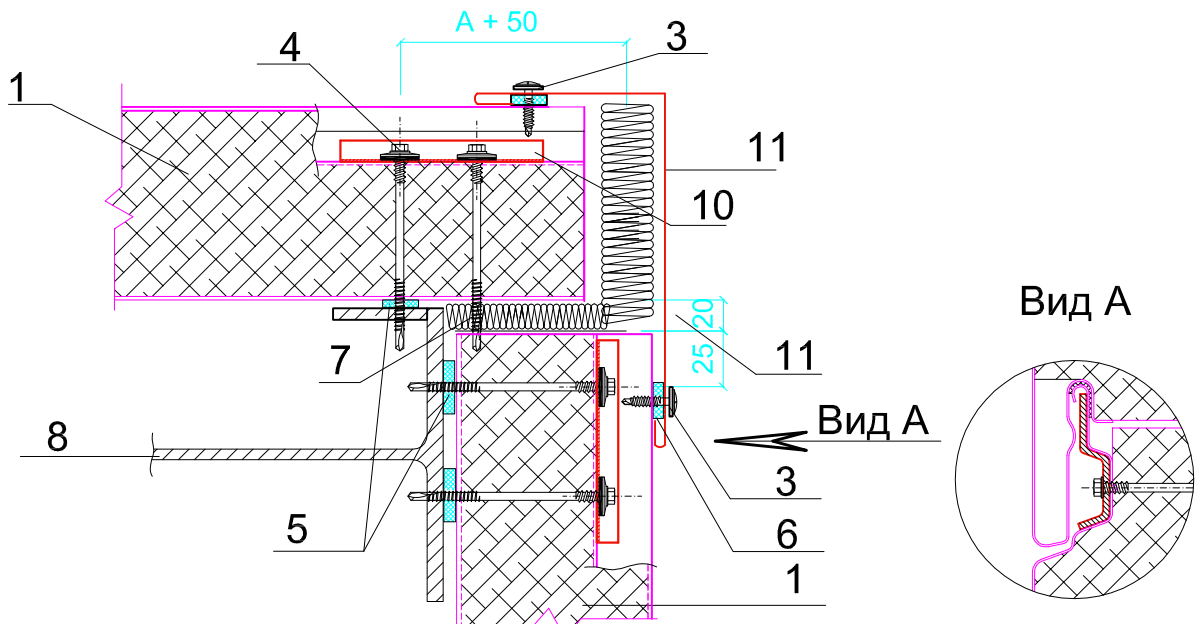
I. Трехслойные стеновые сэндвич-панели "Металл Профиль"

1.5. Наружный угол

1.5.2 Горизонтальное расположение панелей с замком Z-LOCK (на стойке)



1.5.3 Горизонтальное расположение панелей с замком SECRET FIX (на стойке)

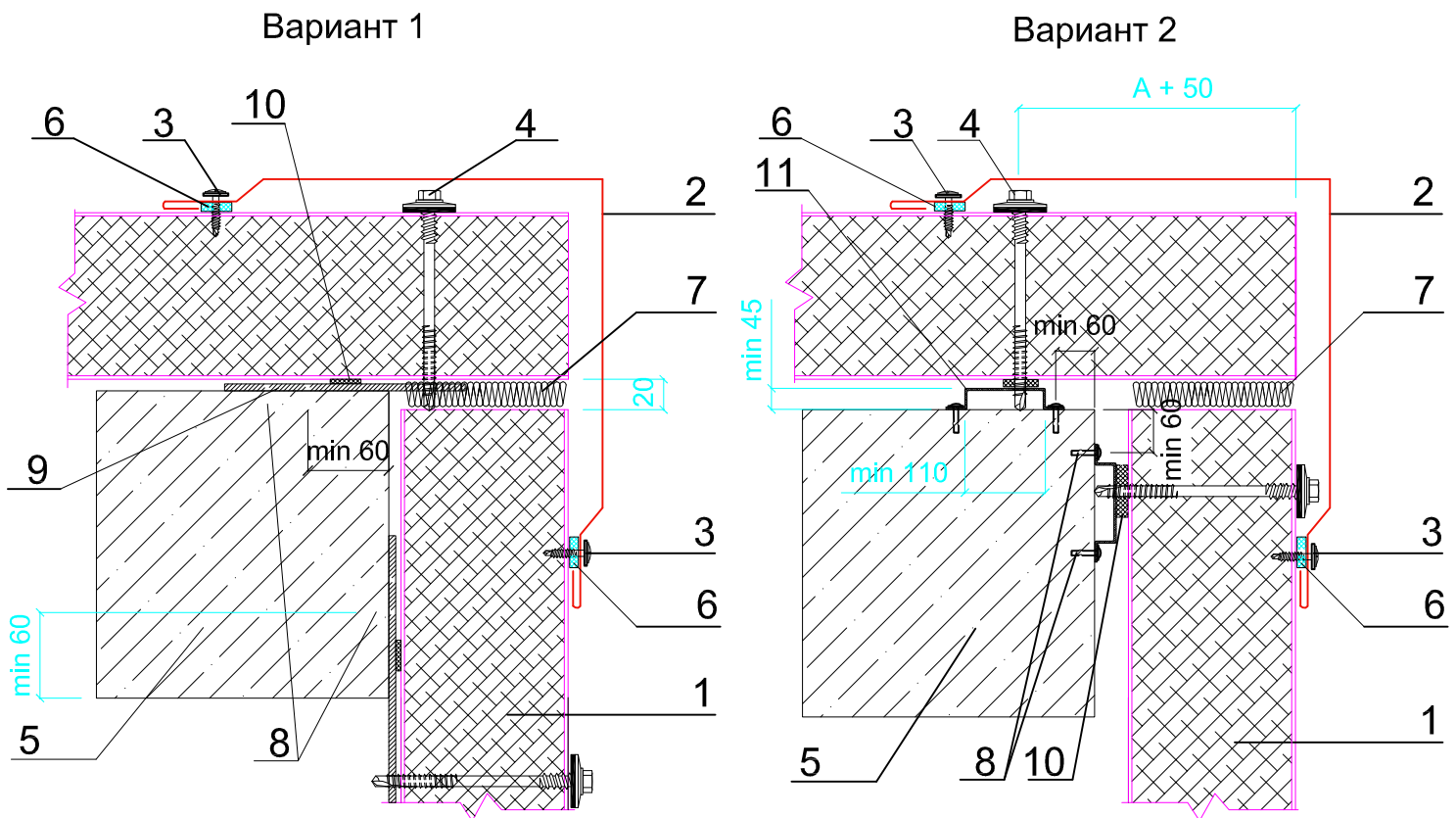


1. Трехслойная сэндвич-панель МП ТСП-Z, МП ТСП-S
2. Угловой элемент ФИ10xA, $t = 0,5$ мм
3. Саморез $\varnothing 4,2 \times 16(19)$ с прессшайбой или заклепка $\varnothing 3,2 \times 8$ (цветная комбинированная), шаг 300мм
4. Саморез $\varnothing 5,5 \times L$ с ЭПДМ-прокладкой (для МП ТСП-Z), шаг 400мм
5. Уплотнитель терморазделяющая полоса
6. Герметик силиконовый
7. Минеральная или стекловата легких марок
8. Металлическая стойка или колонна
9. Полоса стальная, $t = 4,0$ мм (по проекту)
10. Скоба замка SECRET FIX
11. Угловой элемент ФИ44xA, $t = 0,5$ мм

I. Трехслойные стеновые сэндвич-панели "Металл Профиль"

1.5. Наружный угол

1.5.4 Горизонтальное расположение панелей с замком Z-LOCK (на ж/б колонне)

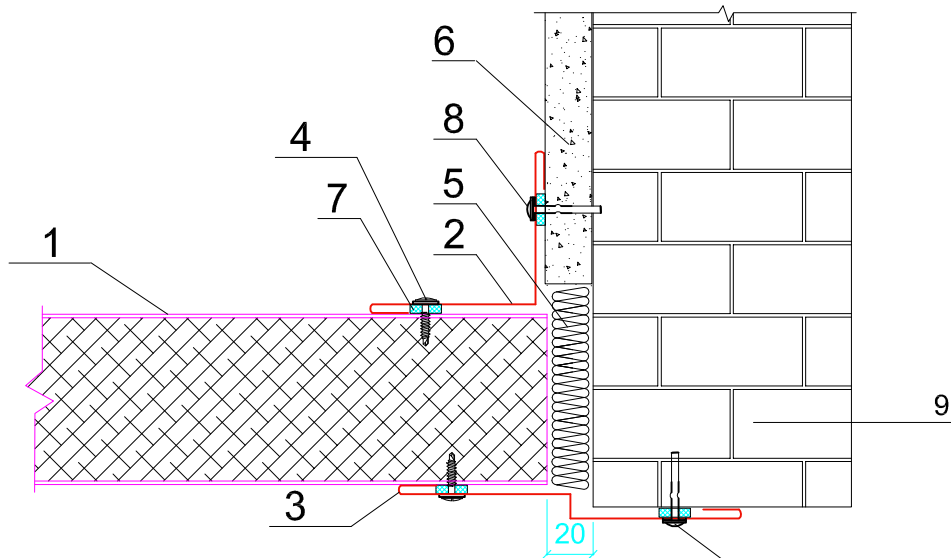


1. Трехслойная сэндвич-панель МП ТСП-Z
2. Угловой элемент ФИ10хА, t= 0,5 мм
3. Саморез Ø4,2х16(19) с прессшайбой или заклепка Ø3,2х8 (цветная комбинированная), шаг 300мм
4. Саморез Ø5,5хL с ЭПДМ-прокладкой, шаг 400мм
5. Железобетонная колонна
6. Герметик силиконовый
7. Минеральная или стекловата легких марок
8. Дюбель, шаг по проекту
9. Полоса стальная, t= 4,0 мм (по проекту)
10. Уплотнитель терморазделяющая полоса
11. Профиль оцинкованный ФИУ5, t= 2,0 мм

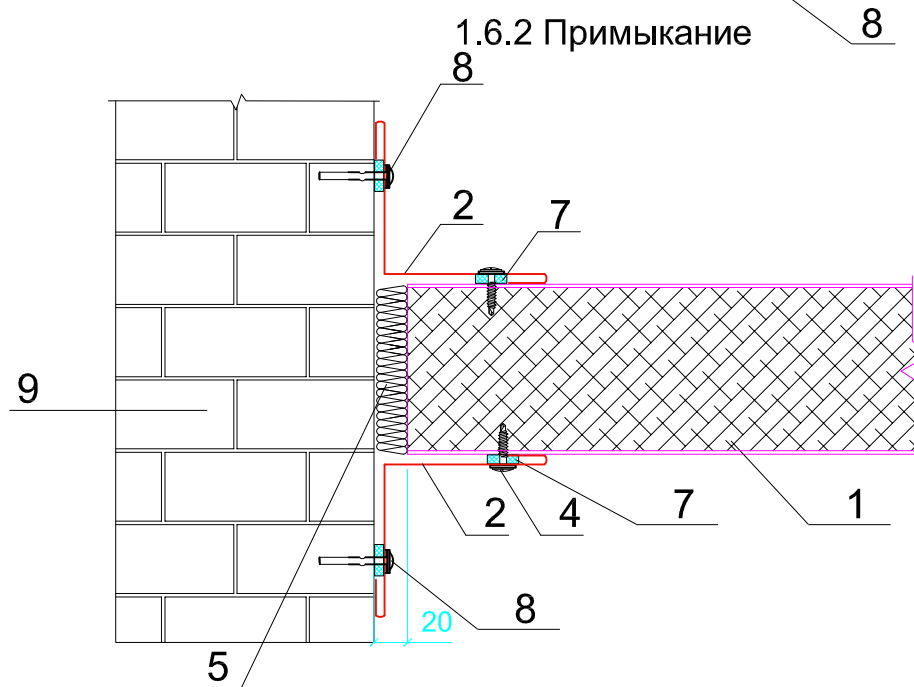
I. Трехслойные стеновые сэндвич-панели "Металл Профиль"

1.6. Сопряжение сэндвич-панели со стеной

1.6.1 Стык



1.6.2 Примыкание

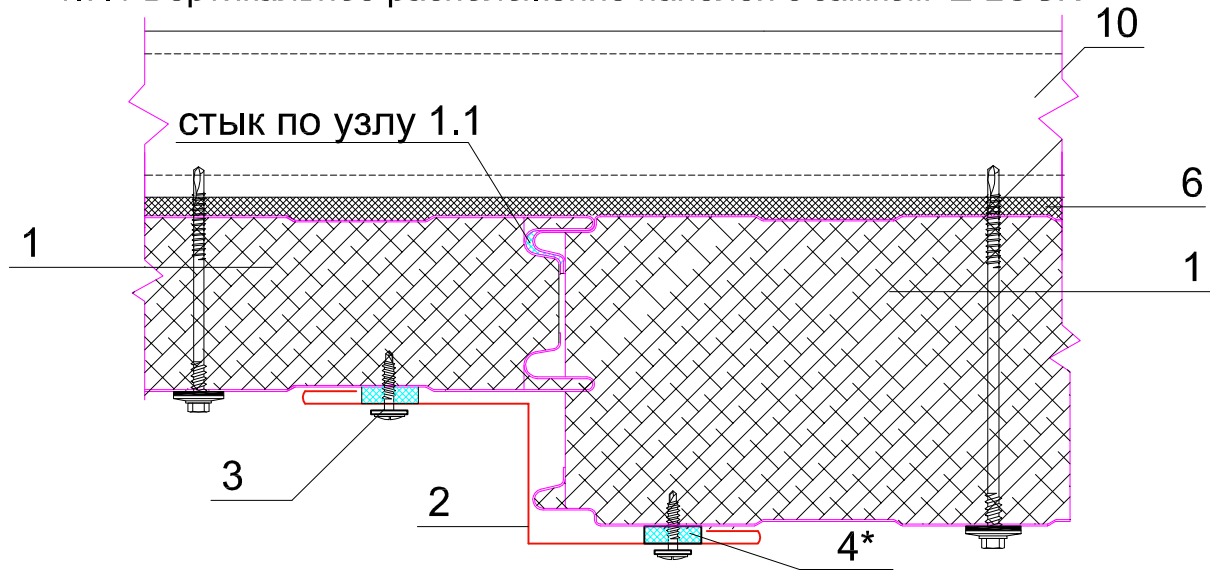


1. Трехслойная сэндвич-панель МП ТСП-Z, МП ТСП-S
2. Угловой элемент ФИ7, $t=0,5$ мм
3. Стыковочный элемент ФИ14хА, $t=0,5$ мм
4. Саморез $\varnothing 4,2 \times 16(19)$ с прессшайбой или заклепка $\varnothing 3,2 \times 8$ (цветная комбинированная), шаг 300мм
5. Минеральная или стекловата легких марок
6. Штукатурка
7. Герметик силиконовый
8. Дюбель
9. Стена

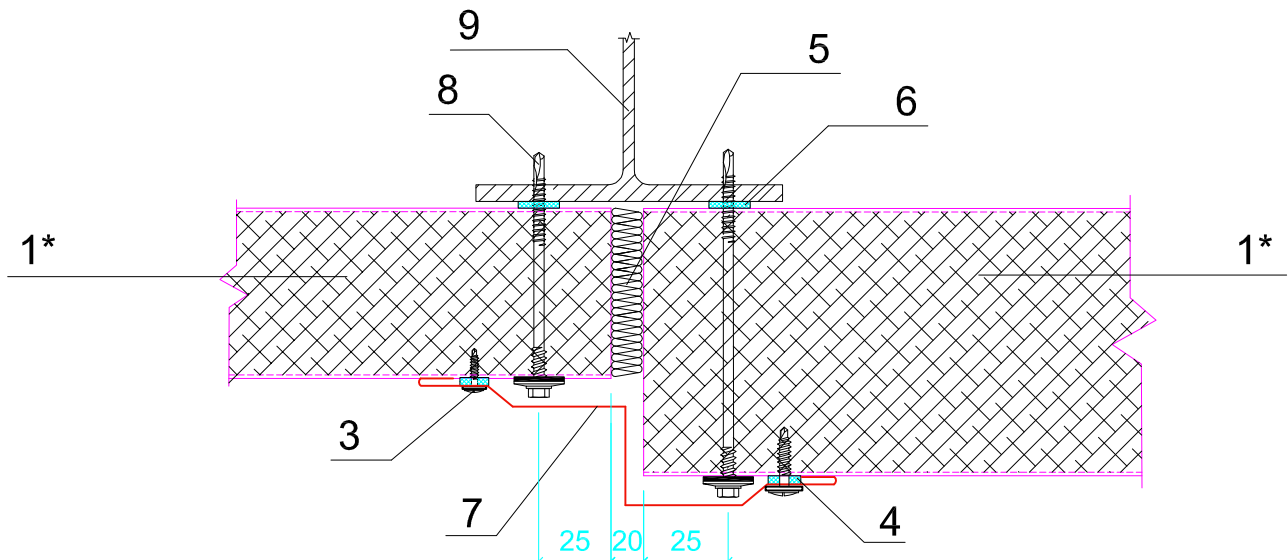
I. Трехслойные стеновые сэндвич-панели "Металл Профиль"

1.7. Сопряжение разных по толщине сэндвич-панелей

1.7.1 Вертикальное расположение панелей с замком Z-LOCK



1.7.2 Горизонтальное расположение панелей с замками Z-LOCK, SECRET FIX

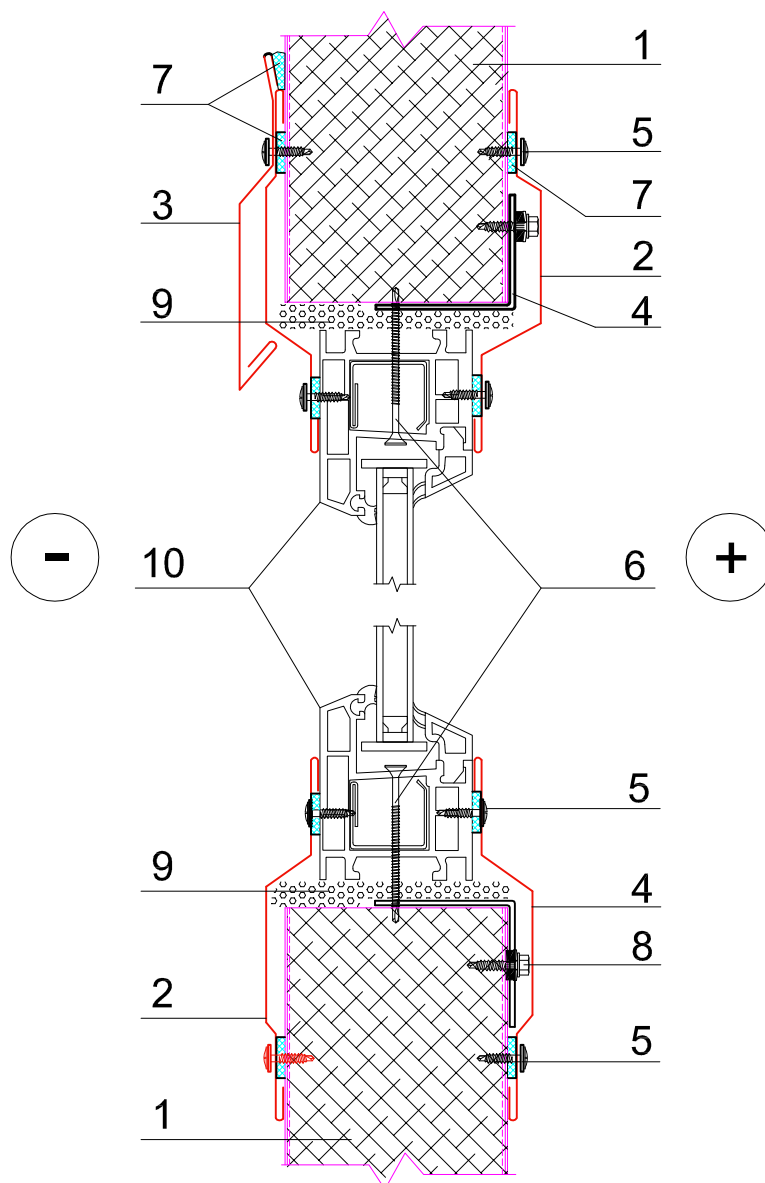


1. Трехслойная сэндвич-панель МП ТСП-Z
- 1*. Трехслойная сэндвич-панель МП ТСП-S, МП ТСП-Z
2. Угловой элемент ФИ14хА, t= 0,5 мм
3. Саморез Ø4,2x16(19) с прессшайбой или заклепка Ø3,2x8 (цветная комбинированная), шаг 300мм
4. Герметик силиконовый
- 4*. Герметик силиконовый или бутилкаучуковый шнур, или уплотнитель замкового соединения ТСП (УЗС)
5. Минеральная или стекловата легких марок
6. Уплотнитель терморазделяющая полоса
7. Угловой элемент ФИ15хА, t= 0,5 мм
8. Саморез Ø5,5xL с ЭПДМ-прокладкой (для МП ТСП-Z), шаг 400мм
9. Металлическая стойка
10. Балка

I. Трехслойные стеновые сэндвич-панели "Металл Профиль"

1.8. Оконный проем (вертикальный разрез)

1.8.1 Вертикальное расположение панелей Z-LOCK

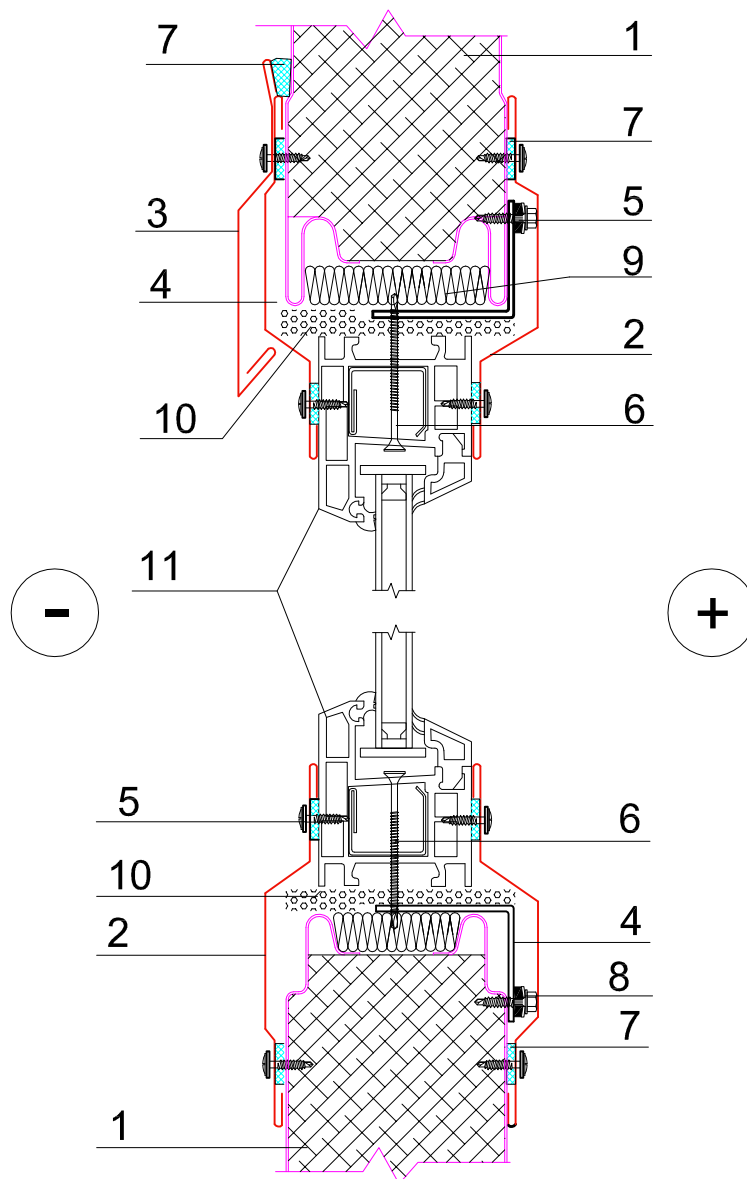


1. Трехслойная сэндвич-панель МП ТСП-Z
2. Оконное обрамление ФИ16xA, t= 0,5 мм
3. Отлив оконный ФИ17, t= 0,5 мм,
4. Обрамление проема ФИУ4xAx1250, t= 2,0 мм
5. Саморез Ø4,2x16(19) с прессшайбой или заклепка Ø3,2x8 (цветная комбинированная), шаг 300мм
6. Саморез 4,2x76, шаг 500мм
7. Герметик силиконовый
8. Саморез Ø5,5x32 (5,5x19) с ЭПДМ-прокладкой
9. Монтажная пена
10. Оконный блок

I. Трехслойные стеновые сэндвич-панели "Металл Профиль"

1.8. Оконный проем (вертикальный разрез)

1.8.2 Горизонтальное расположение панелей

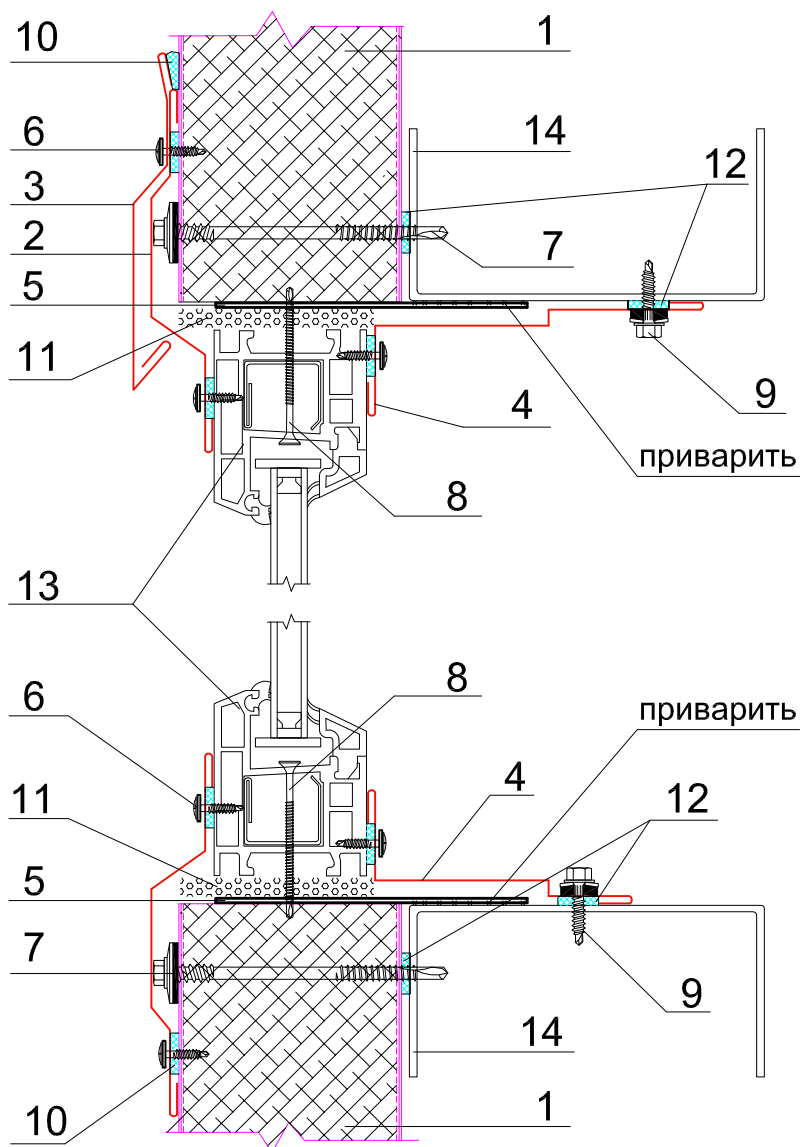


1. Трехслойная сэндвич-панель МП ТСП-Z
2. Оконное обрамление ФИ16xA, t= 0,5 мм
3. Отлив оконный ФИ17, t= 0,5 мм,
4. Обрамление проема ФИУ4xA, t= 2,0 мм
5. Саморез Ø4,2x16(19) с прессшайбой или заклепка Ø3,2x8 (цветная комбинированная), шаг 300мм
6. Саморез 4,2x76, шаг 500мм
7. Герметик силиконовый
8. Саморез Ø5,5x32 (5,5x19) с ЭПДМ-прокладкой
9. Минеральная или стекловата легких марок
10. Монтажная пена
11. Оконный блок

I. Трехслойные стеновые сэндвич-панели "Металл Профиль"

1.8. Оконный проем (вертикальный разрез)

1.8.3 Вертикальное или горизонтальное расположение панелей (большие окна от 600 x 800, ленточное остекление)



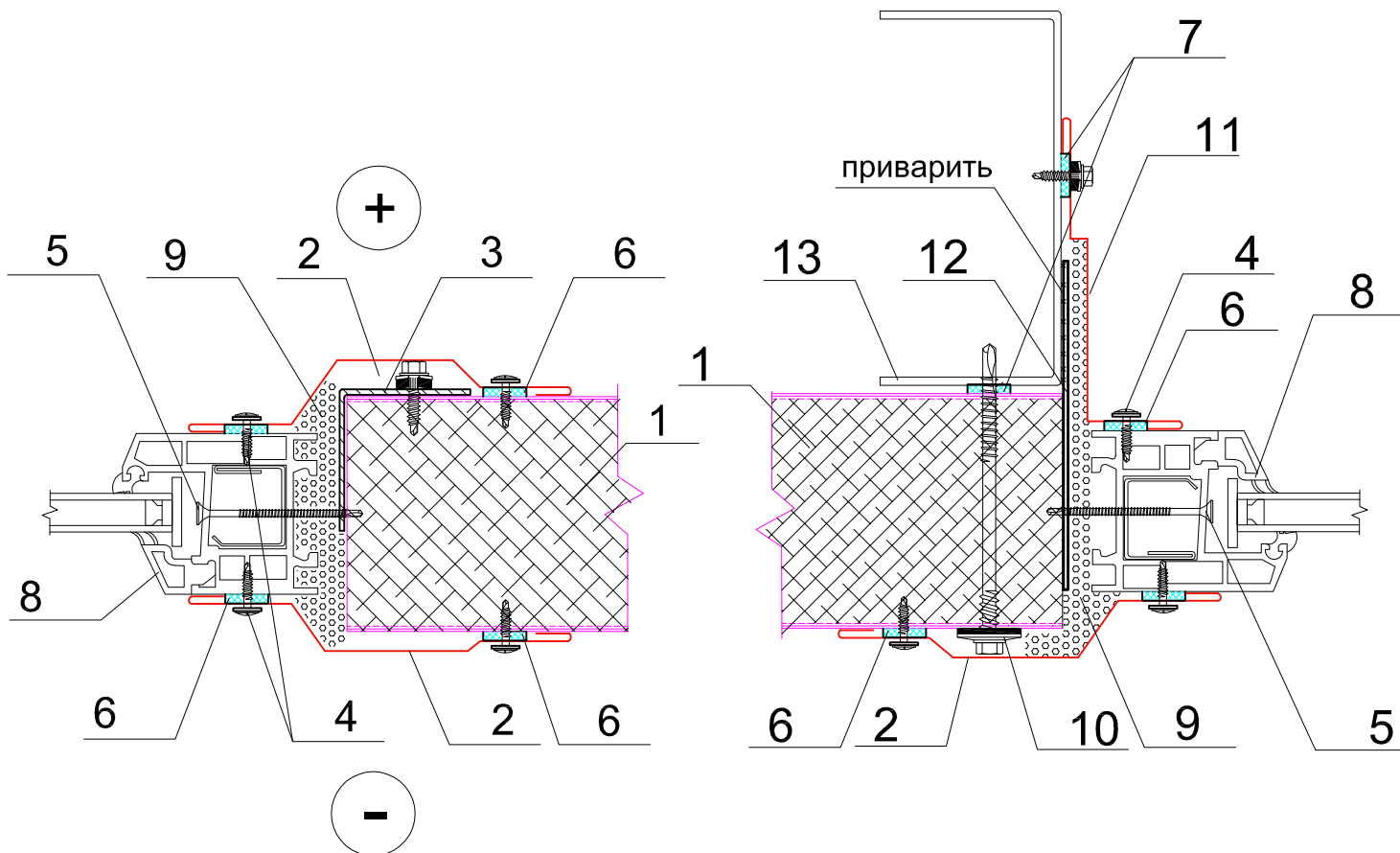
1. Трехслойная сэндвич-панель МП ТСП-Z
2. Оконное обрамление ФИ16xA, t= 0,5 мм
3. Отлив оконный ФИ17, t= 0,5 мм,
4. Оконное обрамление ФИ18xA, t= 0,5 мм,
5. Опорный элемент, сталь толщиной не менее 4мм (по проекту)
6. Саморез Ø4,2x16(19) с прессшайбой или заклепка Ø3,2x8 (цветная комбинированная), шаг 300мм
7. Саморез Ø5,5xL с ЭПДМ-прокладкой, шаг 400мм
8. Саморез Ø4,2x76, шаг не более 500мм
9. Саморез Ø5,5x32 (5,5x19) с ЭПДМ-прокладкой, шаг 300мм
10. Герметик силиконовый
11. Монтажная пена
12. Уплотнитель терморазделяющая полоса
13. Оконный блок
14. Элемент фахверка

I. Трехслойные стеновые сэндвич-панели "Металл Профиль"

1.9. Оконный проем (горизонтальный разрез)

1.9.1 Вертикальное или горизонтальное расположение панелей
(небольшие окна, max до 600 x 800)

1.9.2 Вертикальное или горизонтальное расположение панелей
(большие окна от 600 x 800, ленточное остекление)



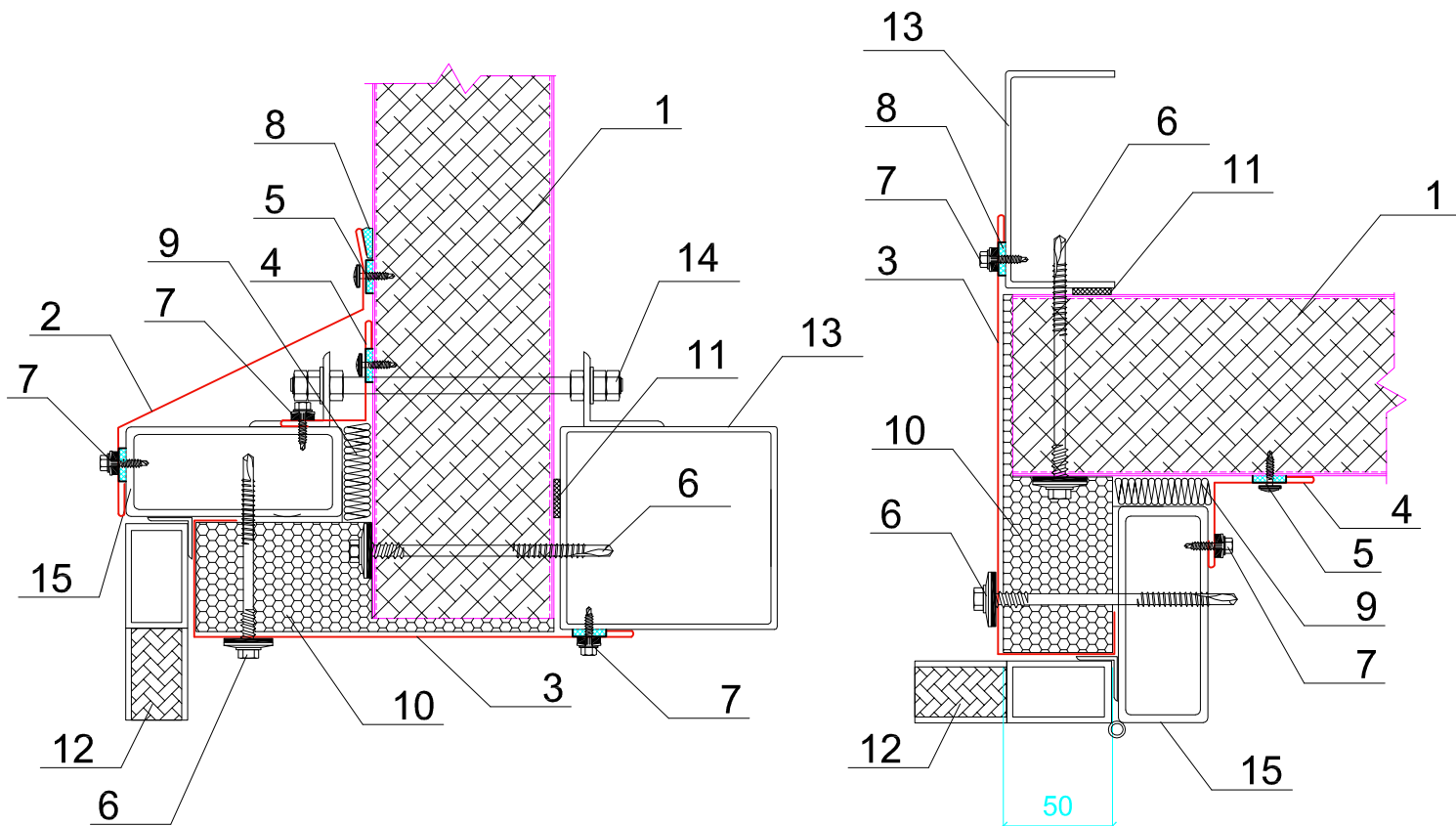
1. Трехслойная сэндвич-панель МП ТСП-Z
2. Оконное обрамление ФИ16xA, t= 0,5 мм
3. Обрамление проема ФИУ4xA t= 2,0 мм
4. Саморез Ø4,2x16(19) с прессшайбой или заклепка Ø3,2x8 (цветная комбинированная), шаг 300мм
5. Саморез Ø 4,2x76, шаг не более 500мм
6. Герметик силиконовый
7. Уплотнитель терморазделяющая полоса
8. Оконный блок
9. Монтажная пена
10. Саморез Ø5,5xL с ЭПДМ-прокладкой, шаг 400мм
11. Оконное обрамление ФИ18xA, t= 0,5 мм
12. Опорный элемент, сталь толщиной не менее 4мм (по проекту)
13. Элемент фахверка

I. Трехслойные стеновые сэндвич-панели "Металл Профиль"

1.10. Ворота (распашные)

1.10.1 Верхнее примыкание панелей

1.10.2 Боковое примыкание панелей



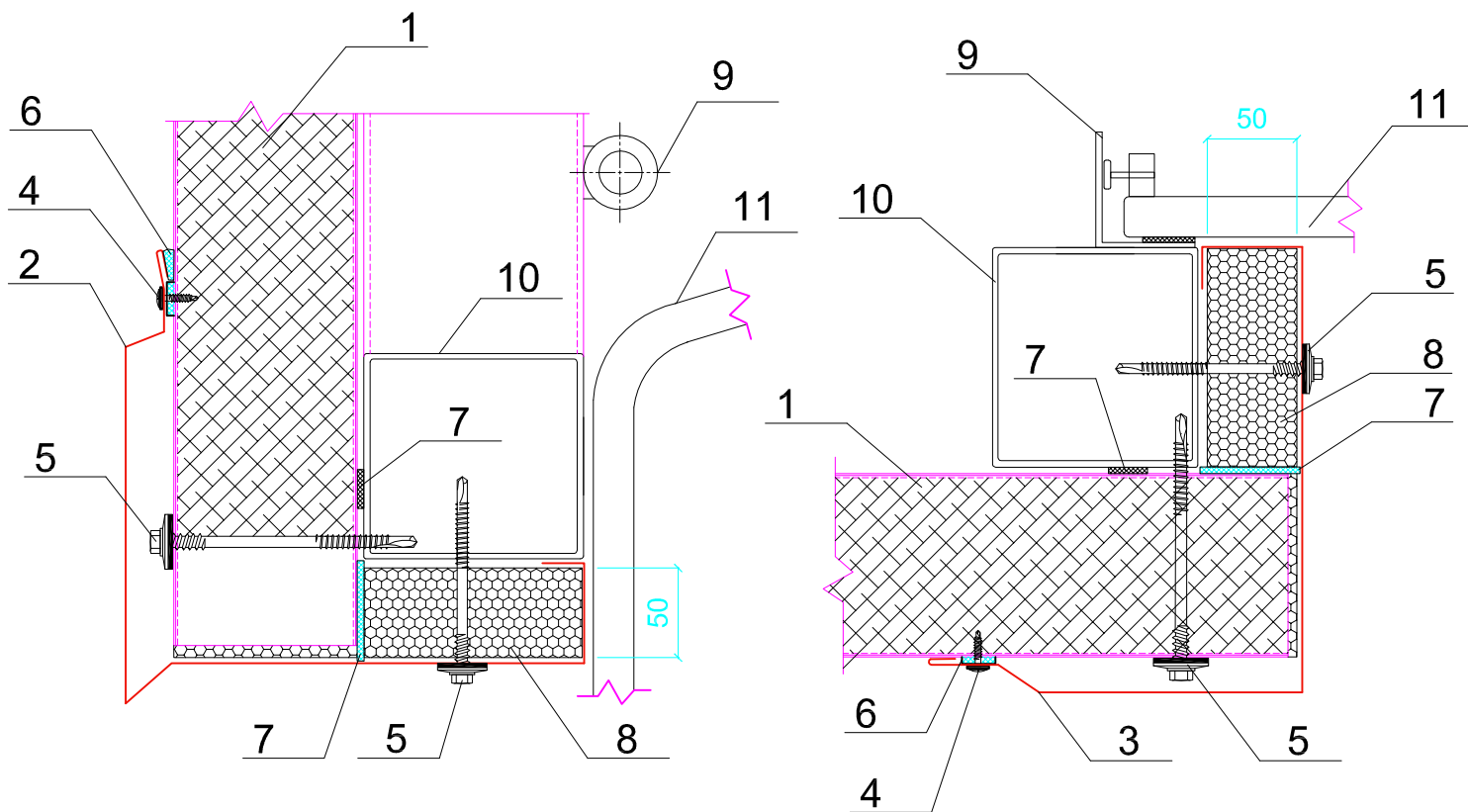
1. Трехслойная сэндвич-панель МП ТСП-Z
2. Отлив ворот ФИ19хА, t= 0,5 мм
3. Фасонный элемент ФИ20хА, t= 0,5 мм,
4. Угловой элемент ФИ7, t= 0,5 мм,
5. Саморез Ø4,2x16(19) с прессшайбой или заклепка Ø3,2x8 (цветная комбинированная), шаг 300мм
6. Саморез Ø5,5xL с ЭПДМ-прокладкой, шаг 400мм
7. Саморез Ø5,5x32 (5,5x19) с ЭПДМ-прокладкой, шаг 300мм
8. Герметик силиконовый
9. Минеральная или стекловата легких марок
10. Утеплитель (пенополистирол)
11. Уплотнитель терморазделяющая полоса
12. Створка ворот
13. Элемент оформления ворот
14. Крепежный элемент рамы ворот
15. Рама ворот

I. Трехслойные стеновые сэндвич-панели "Металл Профиль"

1.11. Ворота (подъемные)

1.11.1 Верхнее примыкание панелей

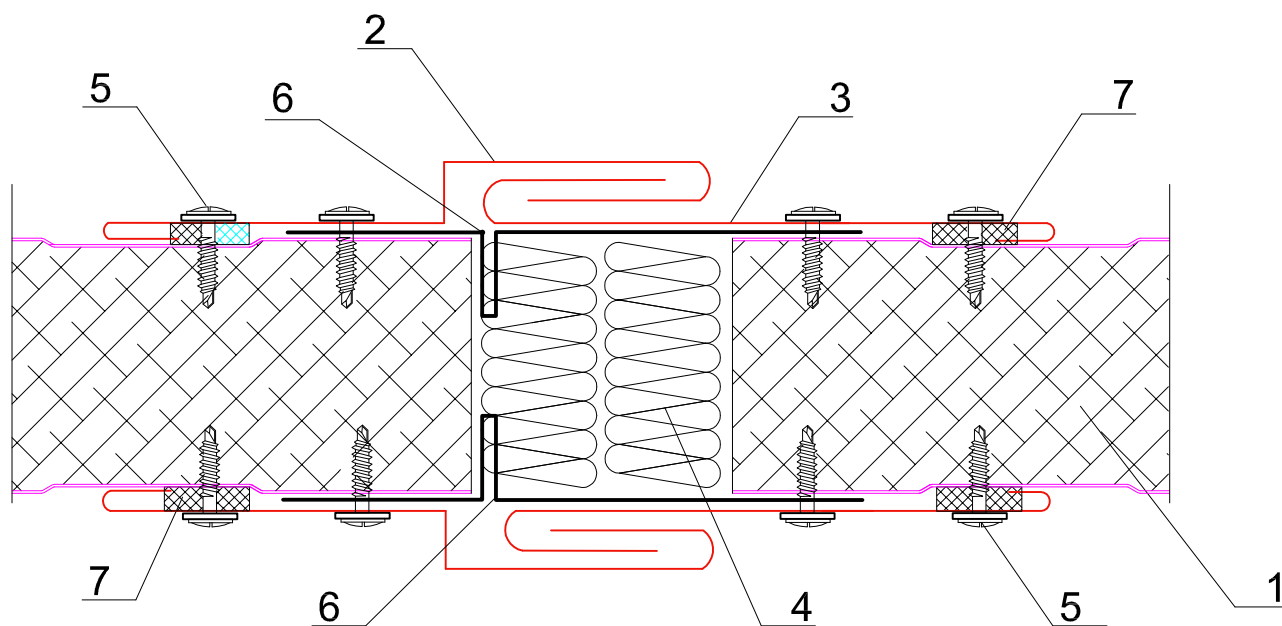
1.11.2 Боковое примыкание панелей



1. Трехслойная сэндвич-панель МП ТСП-Z
2. Отлив ворот ФИ21хА, t= 0,5 мм
3. Фасонный элемент ФИ22хА, t= 0,5 мм,
4. Саморез Ø4,2x16(19) с прессшайбой или заклепка Ø3,2x8 (цветная комбинированная), шаг 300мм
5. Саморез Ø5,5xL с ЭПДМ-прокладкой, шаг 400мм
6. Герметик силиконовый
7. Уплотнитель терморазделяющая полоса
8. Утеплитель (пенополистирол)
9. Подъемный механизм ворот
10. Элемент рамы ворот
11. Полотно ворот

I. Трехслойные стеновые сэндвич-панели "Металл Профиль"

1.12. Деформационный шов

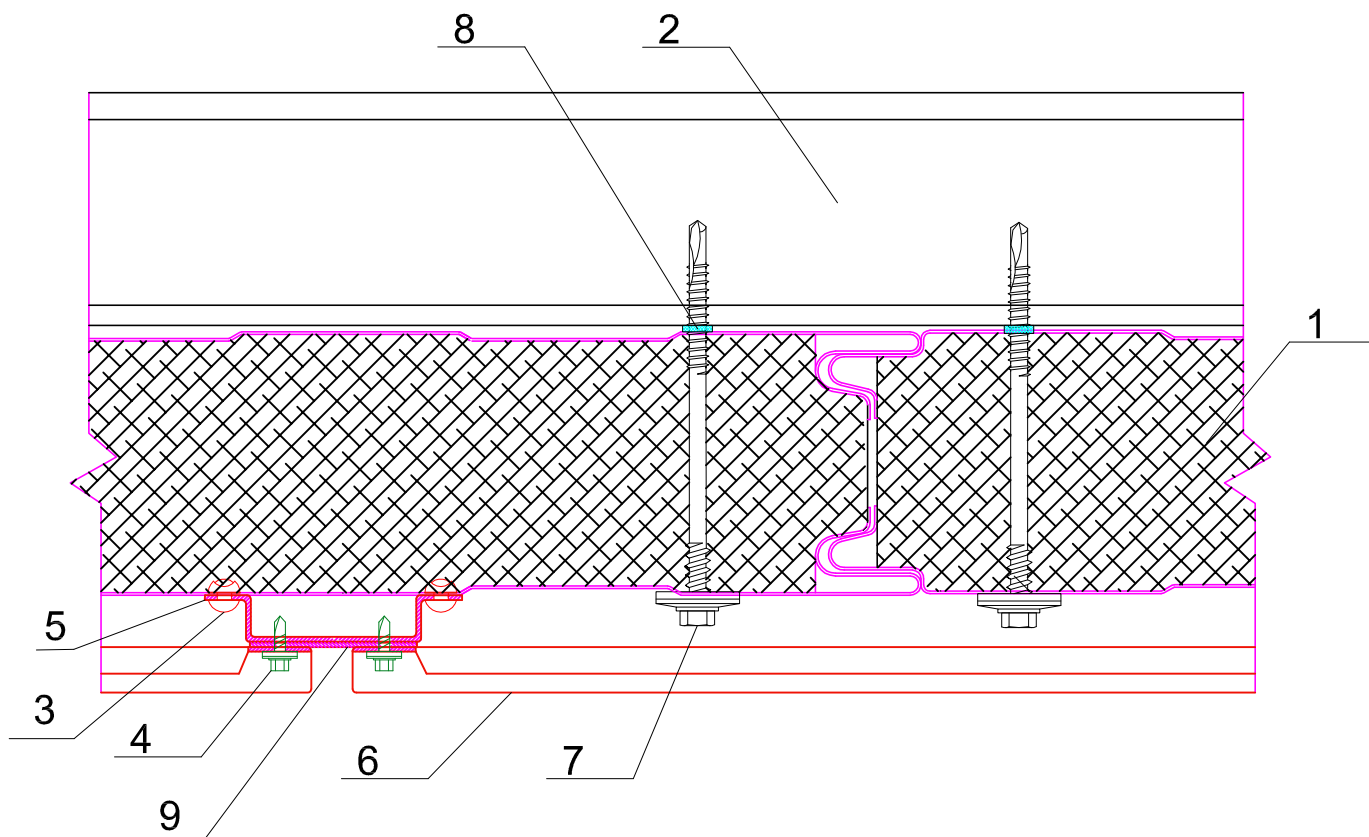


1. Трехслойная сэндвич-панель МП ТСП-S, МП ТСП-Z
2. Стыковочный элемент ФИ23хА, $t = 0,5$ мм
3. Стыковочный элемент ФИ24хА, $t = 0,5$ мм
4. Минеральная или стекловата легких марок
5. Саморез $\varnothing 4,2 \times 16(19)$ с прессшайбой или заклепка $\varnothing 3,2 \times 8$ (цветная комбинированная), шаг 300мм
6. Герметизирующая лента Абрис С-ЛТнп
7. Герметик силиконовый

I. Трехслойные стеновые сэндвич-панели "Металл Профиль"

1.13 Облицовка трехслойных сэндвич-панелей фасадными кассетами МП 2005/25/30

1.13.1 Основное крепление фасадных кассет



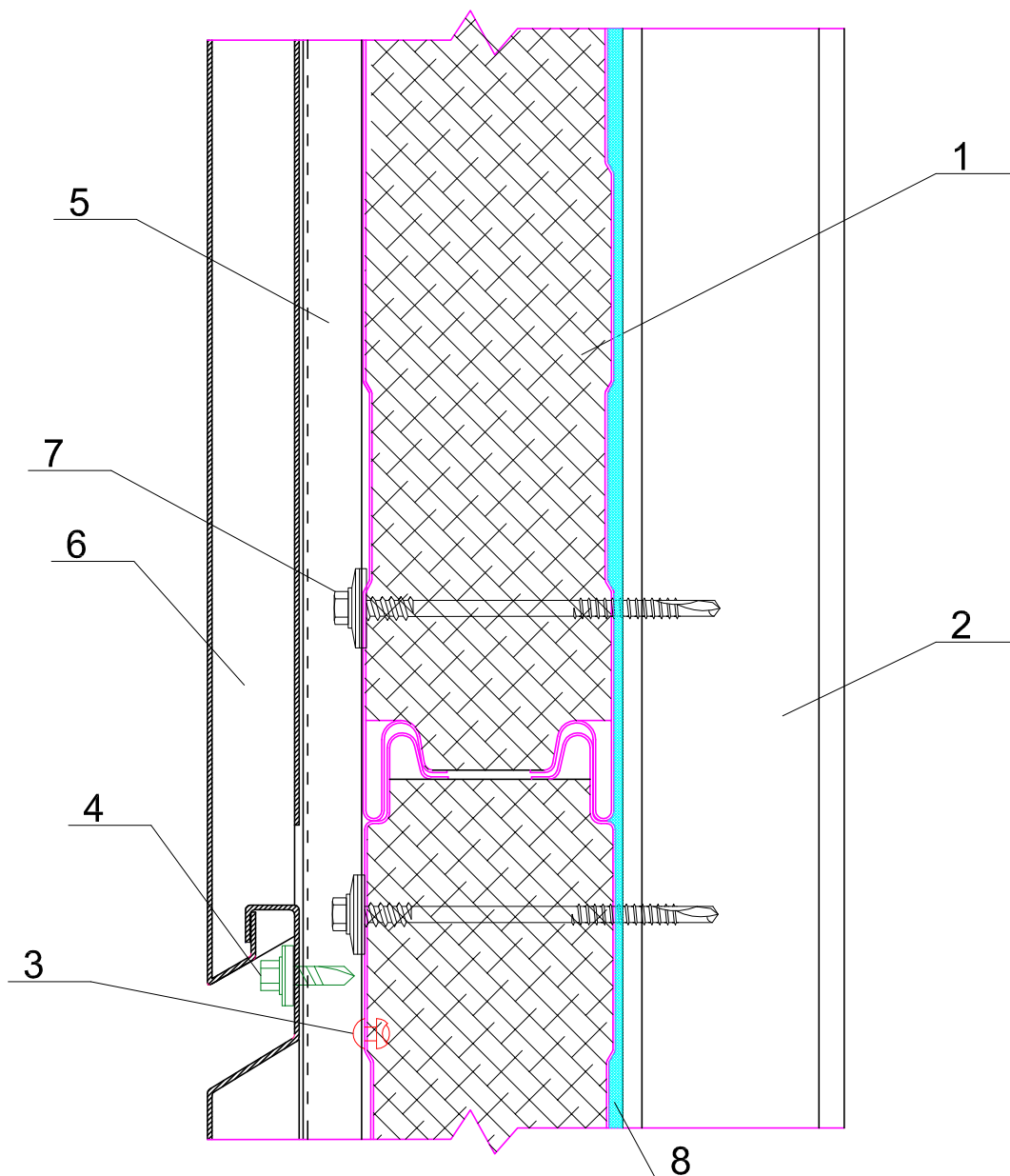
1. Трехслойная сэндвич-панель МП ТСП-Z
2. Колонна
3. Заклепка стальная $\text{Ø}4.8 \times 10$
4. Саморез $\text{Ø}4.8 \times 28$ или $\text{Ø}5.5 \times 19$ с прокладкой из ЭПДМ-резины
5. Вертикальная направляющая КПШ-90x20
6. Фасадная кассета МП2005/25/30
7. Саморез $\text{Ø}5,5 \times L$ с ЭПДМ-прокладкой шаг 400 мм
8. Уплотнитель терморазделяющая полоса
9. Полоса декоративная ПД-80x1250

I. Трехслойные стеновые сэндвич-панели "Металл Профиль"

1.13 Облицовка трехслойных сэндвич-панелей фасадными кассетами МП

2005/25/30

1.13.2 Горизонтальное расположение панелей



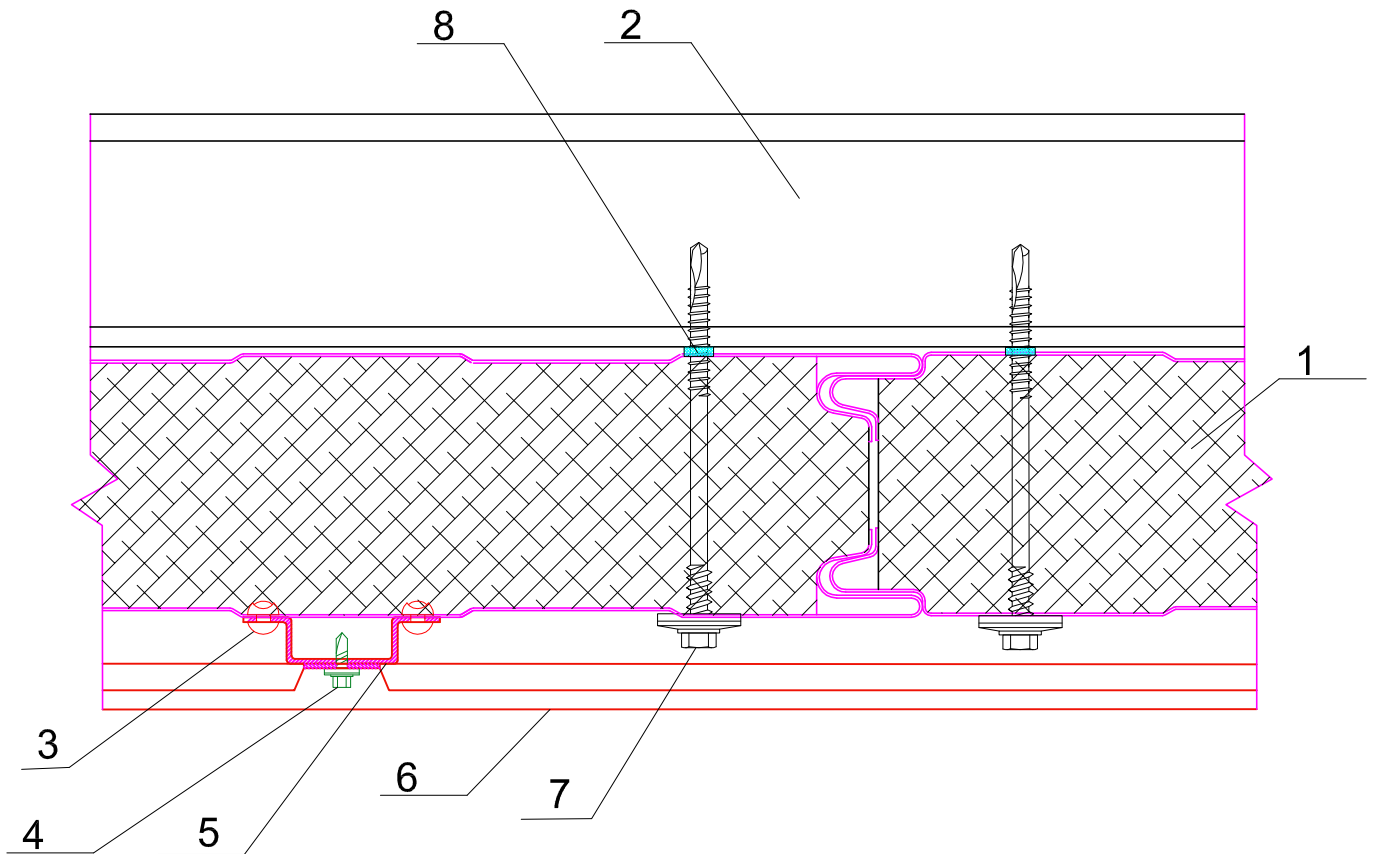
1. Трехслойная сэндвич-панель МП ТСП-Z
2. Колонна
3. Заклепка стальная $\text{Ø}4.8 \times 10$
4. Саморез $\text{Ø}4.8 \times 28$ или $\text{Ø}5.5 \times 19$ с прокладкой из ЭПДМ-резины
5. Вертикальная направляющая КПШ-90x20 (основное крепление)
КПШ-50x20 (промежуточное крепление)
6. Фасадная кассета МП2005/25/30
7. Саморез $\text{Ø}5,5 \times L$ с ЭПДМ-прокладкой шаг 400 мм
8. Уплотнитель терморазделяющая полоса

I. Трехслойные стеновые сэндвич-панели "Металл Профиль"

1.13 Облицовка трехслойных сэндвич-панелей фасадными кассетами МП

2005/25/30

1.13.3 Промежуточное крепление фасадных кассет

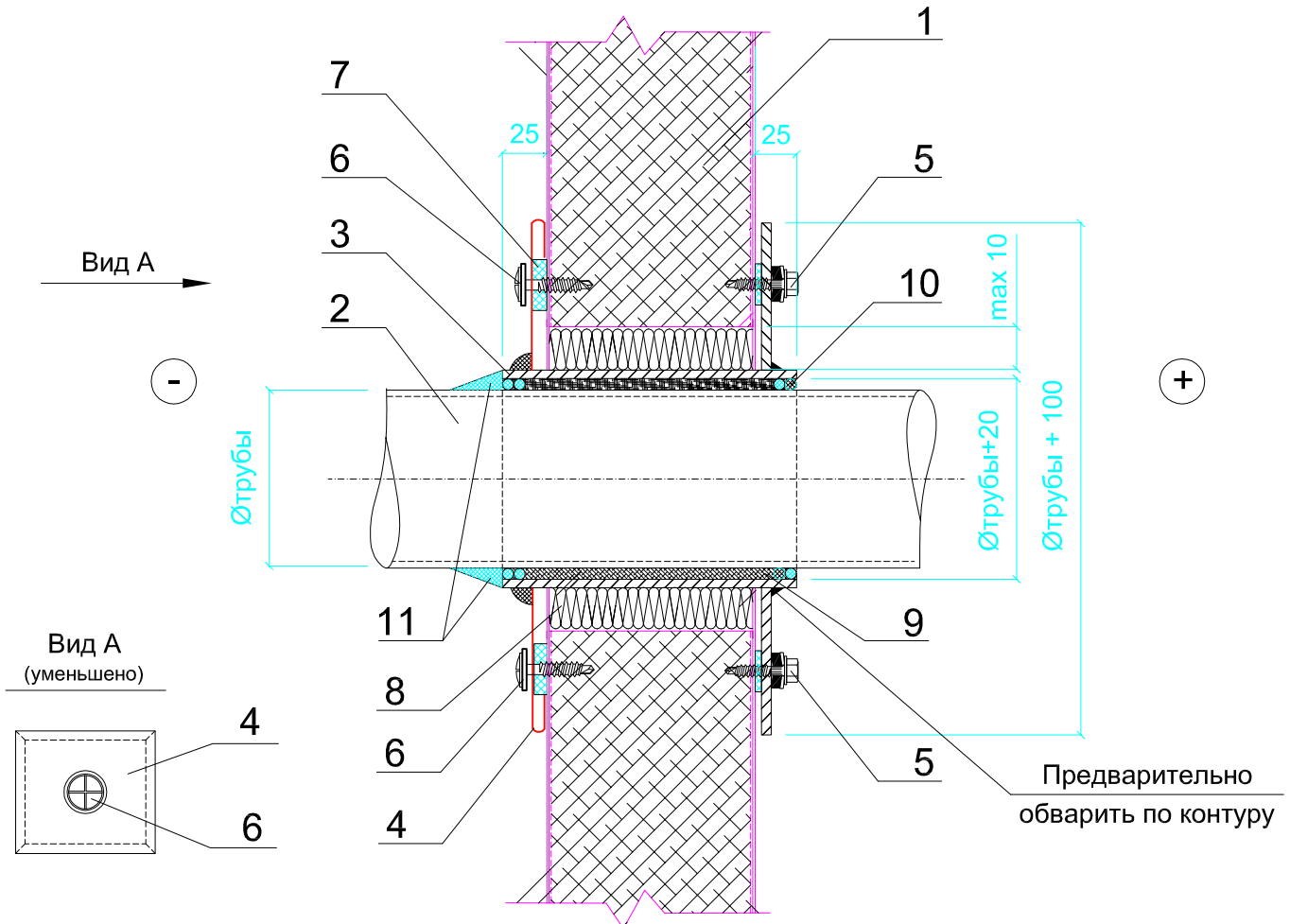


1. Трехслойная сэндвич-панель МП ТСП-Z
2. Колонна
3. Заклепка стальная $\text{Ø}4.8 \times 10$
4. Саморез $\text{Ø}4.8 \times 28$ или $\text{Ø}5.5 \times 19$ с прокладкой из ЭПДМ-резины
5. Вертикальная направляющая КПШ-50x20
6. Фасадная кассета МП2005/25/30
7. Саморез $\text{Ø}5.5 \times L$ с ЭПДМ-прокладкой шаг 400 мм
8. Уплотнитель терморазделяющая полоса

I. Трехслойные стеновые сэндвич-панели "Металл Профиль"

1.14. Проход через стеновую панель водопроводных труб

1.14.1 Горизонтальное и вертикальное расположение панелей с замками Z-LOCK, SECRET FIX

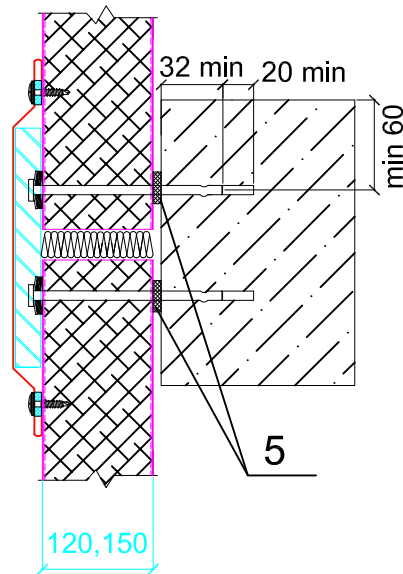


1. Трехслойная сэндвич-панель МП ТСП-S, МП ТСП-Z
2. Труба
3. Футляр с фланцем
4. Нащельник
5. Саморез $\text{Ø}4,8 \times 28$ с прессшайбой, шаг 50мм по контуру
6. Саморез $\text{Ø}4,2 \times 16$ с прессшайбой, шаг 50мм по контуру
7. Герметик силиконовый
8. Минеральная или стекловата легких марок
9. Набивка из промасленной пакли
10. Асбестовый шнур
11. Полимерная отверждаемая мастика

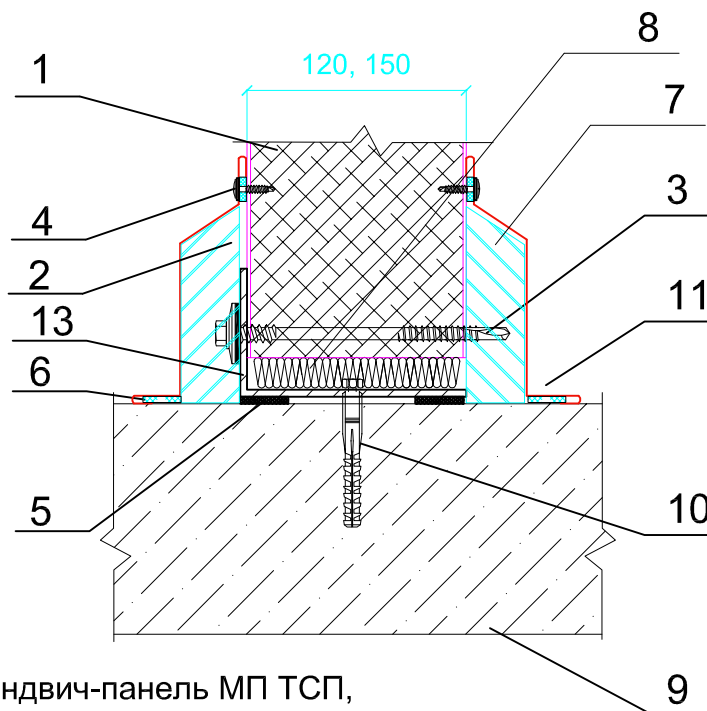
I. Трехслойные стеновые сэндвич-панели "Металл Профиль"

1.15. Противопожарные стены

1.15.1 Стык панелей на железобетонной колонне



1.15.2 Крепление к основанию



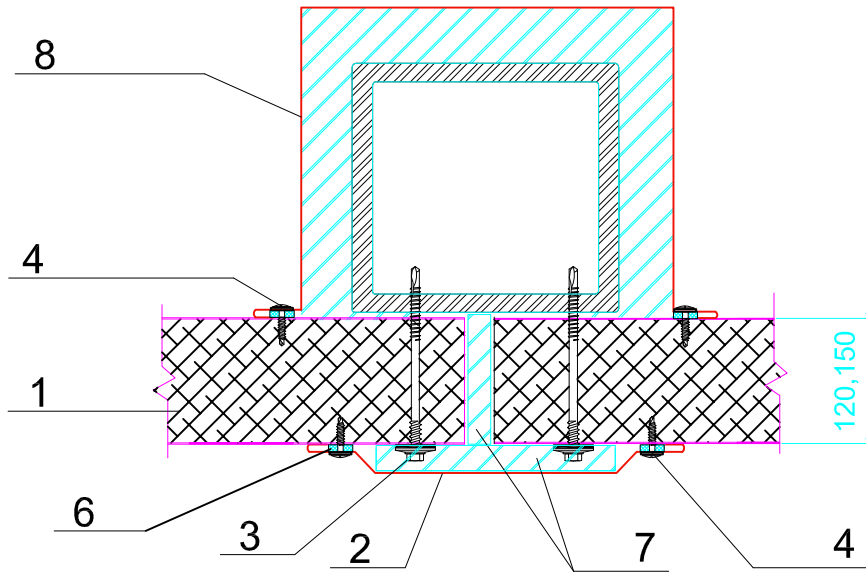
1. Трехслойная сэндвич-панель МП ТСП, толщиной 120 или 150 мм, $\rho \geq 105 \text{ кг/м}^3$, связующего 4,1-4,2%
2. Стыковочный элемент (по проекту), $t = 0,5 \text{ мм}$
3. Саморез $\text{Ø}5,5 \times L$ с ЭПДМ-прокладкой, шаг 400 мм
4. Саморез $\text{Ø}4,8 \times 28(19)$ с прессшайбой или заклепка $\text{Ø}3,2 \times 8$ цветная комбинированная, шаг 300 мм (по проекту)
5. Терморасширяющаяся полоса
6. Герметик огнестойкий с температурой эксплуатации $+1500^\circ\text{C}$

7. Минеральная вата типа Paroc WAS 35 ($\rho = 70 \text{ кг/м}^3$) или аналоги
8. Минеральная вата
9. Основание
10. Анкер HILTI HRD-H 10x80, шаг 600 мм
11. Пружинный анкер "Spike" 4.8x32, шаг 300 мм
12. Железобетонная колонна
13. Элемент цоколя, $t = 2.0 \text{ мм}$ (по проекту)

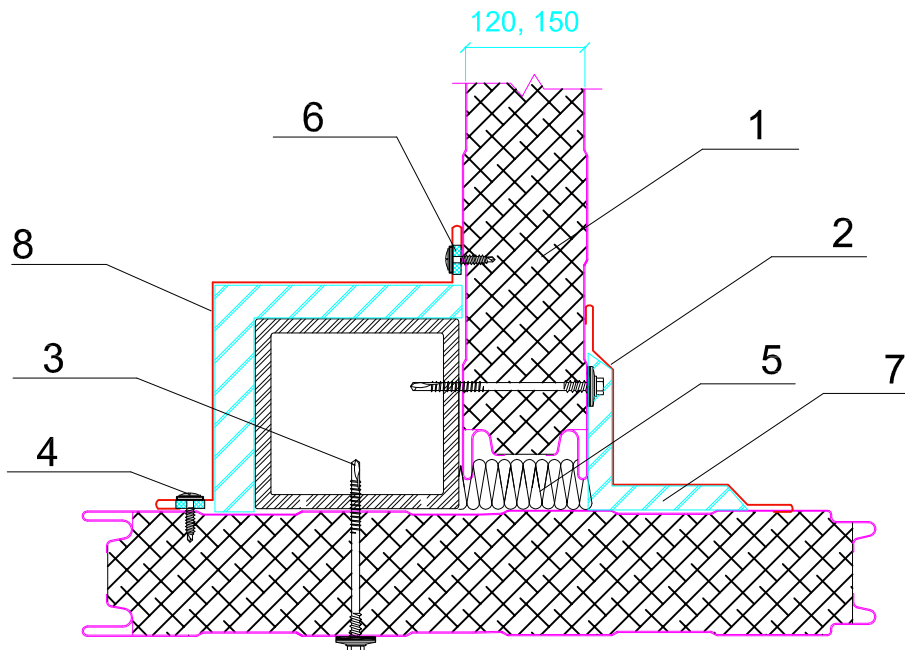
I. Трехслойные стеновые сэндвич-панели "Металл Профиль"

1.15. Противопожарные стены

1.15.3 Стык панелей на металлической колонне



1.15.4 Угловой стык панелей



1. Трехслойная сэндвич-панель МП ТСП, толщиной 120 или 150 мм, $\rho \geq 105 \text{ кг/м}^3$, связующего 4,1-4,2%
2. Фасонный элемент (по проекту), $t = 0,5 \text{ мм}$
3. Саморез $\text{Ø}5,5 \times \text{L}$ с ЭПДМ-прокладкой, шаг 400 мм
4. Саморез $\text{Ø}4,8 \times 28(19)$ с прессшайбой или заклепка $\text{Ø}3,2 \times 8$ цветная комбинированная, шаг 300 мм (по проекту)
5. Минеральная вата
6. Герметик огнестойкий с температурой эксплуатации $+1500^\circ\text{C}$
7. Минеральная вата типа Paroc WAS 35 ($\rho = 70 \text{ кг/м}^3$) или аналоги
8. Несущая конструкция с пределом огнестойкости R150

Наименование узлов

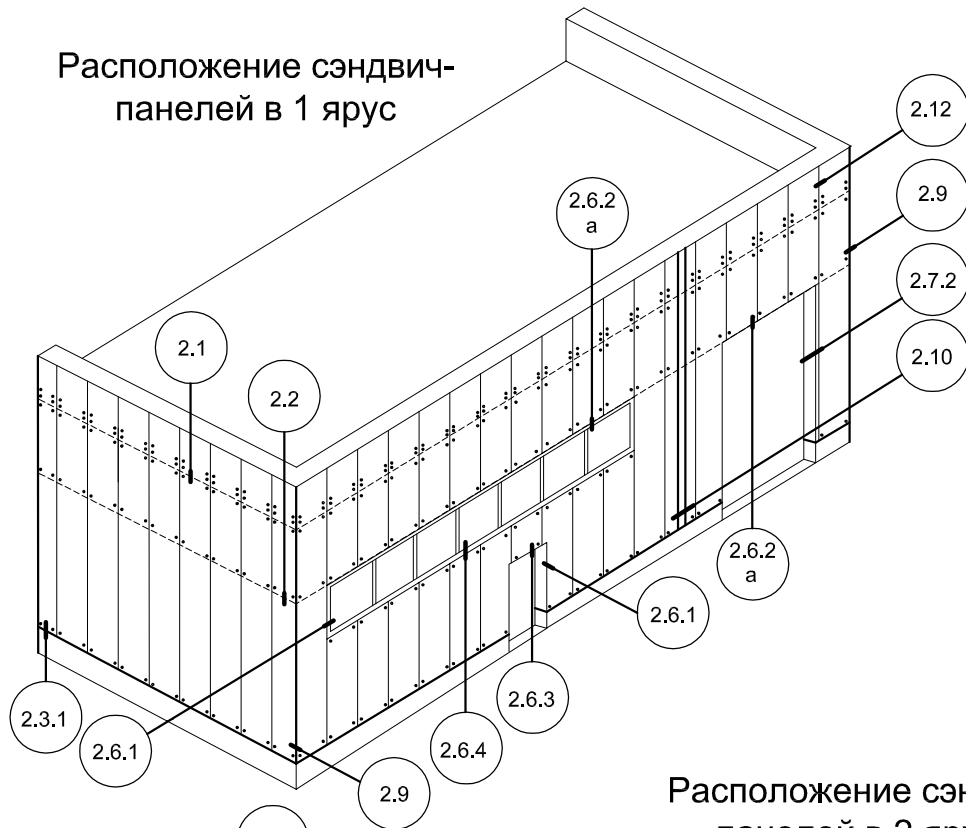
II. Трехслойные стеновые сэндвич-панели "Металл Профиль" с замком Z-LOCK для районов сейсмичностью 7...9 баллов (только вертикальное расположение панелей с замком Z-LOCK)

- 2. Маркировка узлов
- 2.1 Верх панели на опорном ригеле (для сейсмичности 7...9 баллов)
- 2.2 Промежуточное крепление панелей (для сейсмичности 7...9 баллов)
- 2.3 Цоколь (для сейсмичности 7...9 баллов)
 - 2.3.1 При одноярусном расположении панелей
 - 2.3.2 При двухярусном и более расположении)
- 2.4 Узел стыка 1 и 2 яруса панелей (при двухярусном расположении)
- 2.5 Узел стыка средних ярусов панелей (кроме верхнего, при трехярусном и более расположении)
- 2.6 Оконный проем
 - 2.6.1 Боковое сопряжение окна (дверного проема) с панелью
 - 2.6.2 Сопряжение верха окна (дверного проема) с панелью в уровне горизонтального антисейсмического шва
 - 2.6.3 Сопряжение верха окна (дверного проема) с панелью
 - 2.6.4 Сопряжение низа окна с панелью
- 2.7 Ворота распашные (для сейсмичности 7...9 баллов)
 - 2.7.1 Верхнее примыкание панелей с антисейсмическим швом
 - 2.7.2 Боковое примыкание панелей
- 2.8 Ворота подъемные с антисейсмическим швом (для сейсмичности 7...9 баллов)
 - 2.8.1 Верхнее примыкание панелей с антисейсмическим швом
 - 2.8.2 Боковое примыкание панелей
- 2.9. Наружный угол с вертикальным антисейсмическим швом
- 2.10 Вертикальный антисейсмический шов
- 2.11 Сопряжение продольной стены с покрытием
- 2.12 Замок сэндвич-панелей

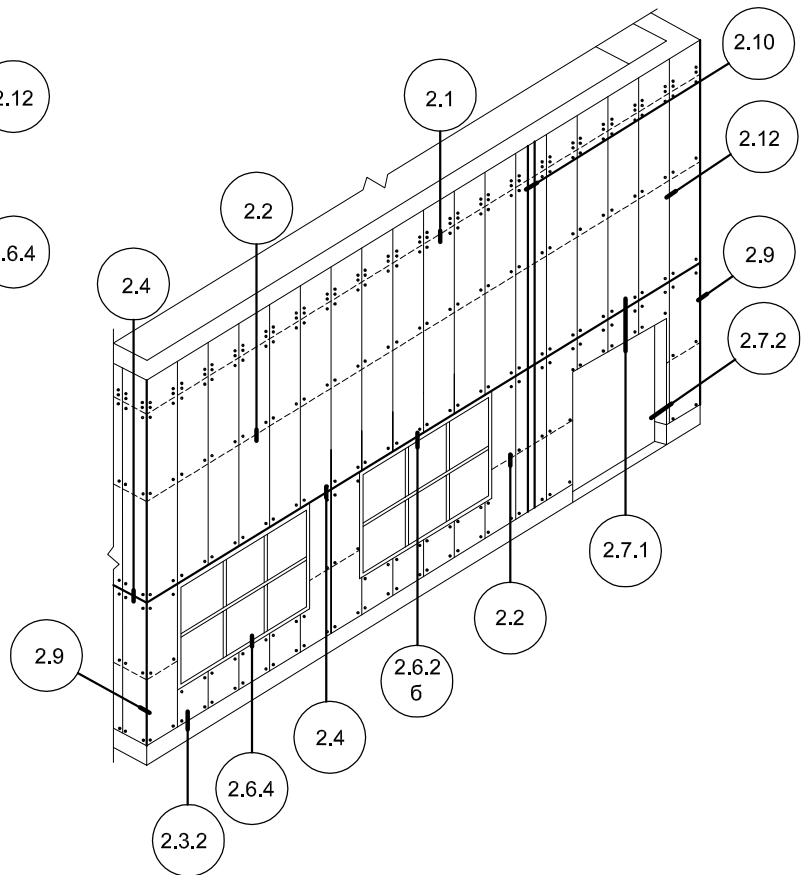
II. Трехслойные сэндвич-панели МЕТАЛЛ ПРОФИЛЬ
с замками Z-LOCK для районов сейсмичности 7...9 баллов
(только вертикальное расположение панелей с замком Z-LOCK)

2. Маркировка узлов

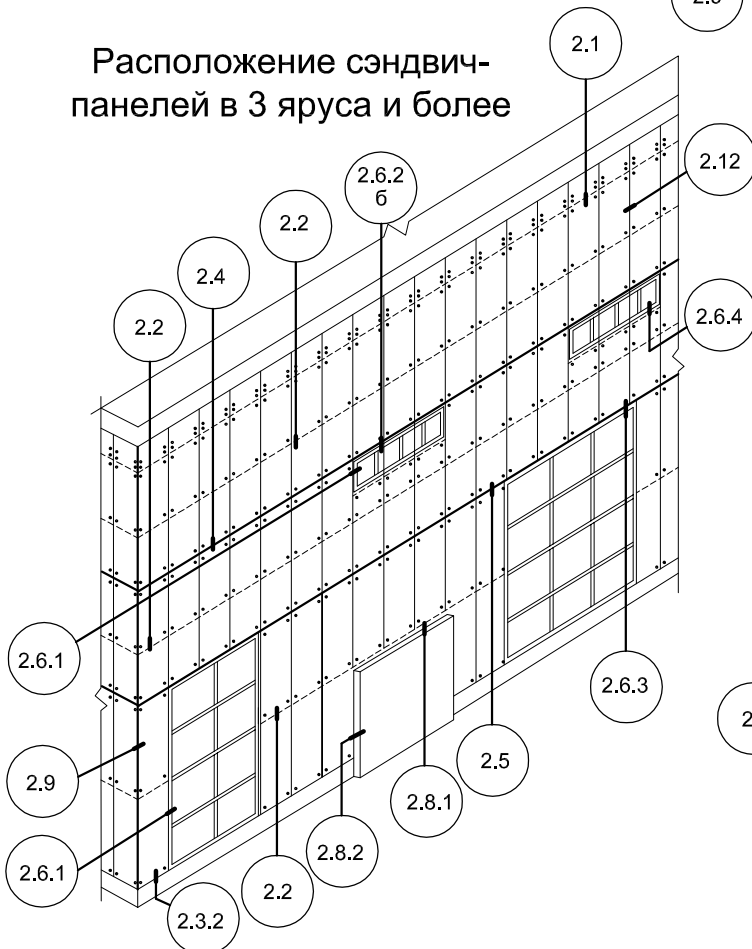
Расположение сэндвич-панелей в 1 ярус



Расположение сэндвич-панелей в 2 яруса

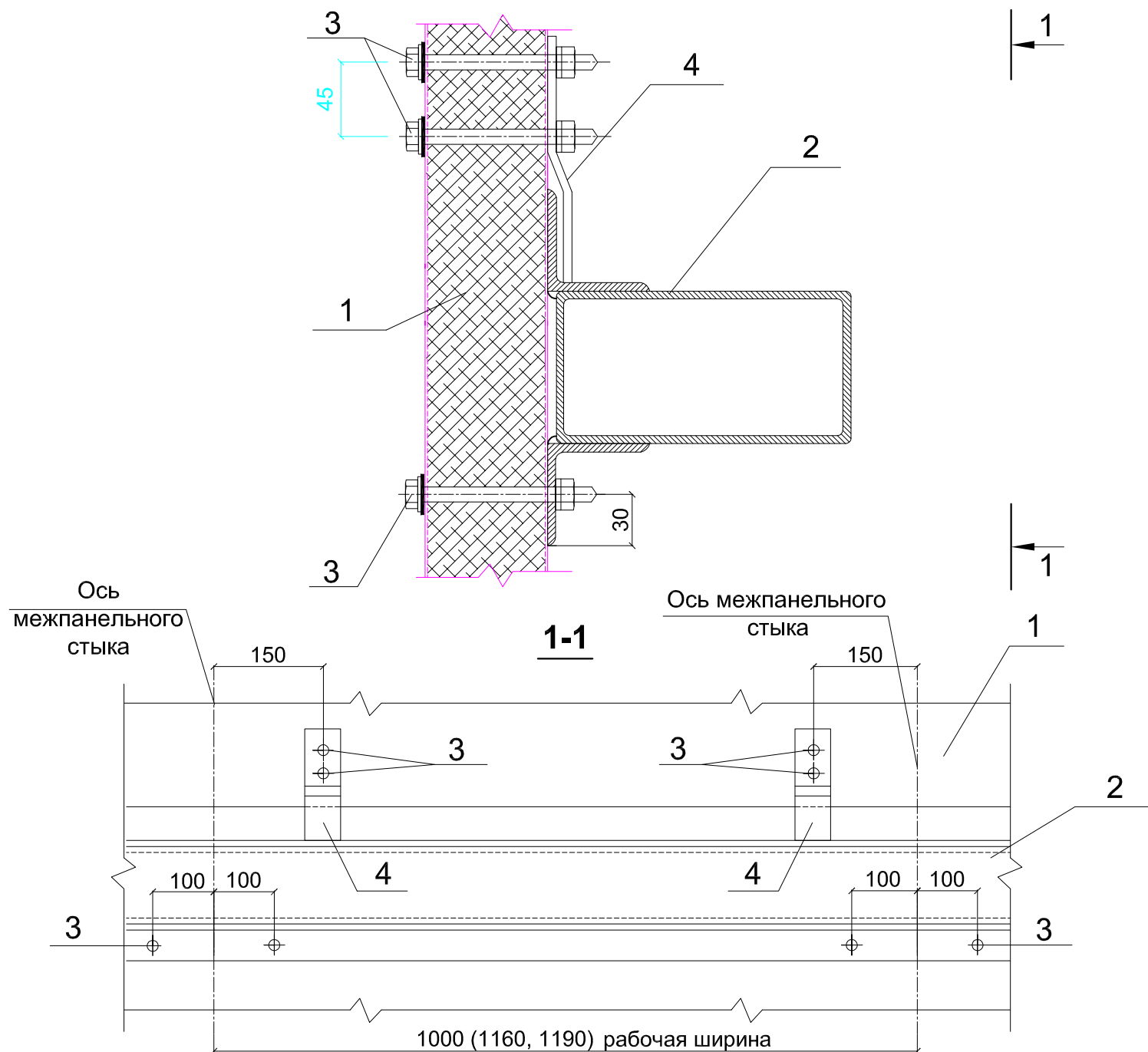


Расположение сэндвич-панелей в 3 яруса и более



II. Трехслойные сэндвич-панели МЕТАЛЛ ПРОФИЛЬ
с замками Z-LOCK для районов сейсмичности 7...9 баллов
(только вертикальное расположение панелей с замком Z-LOCK)

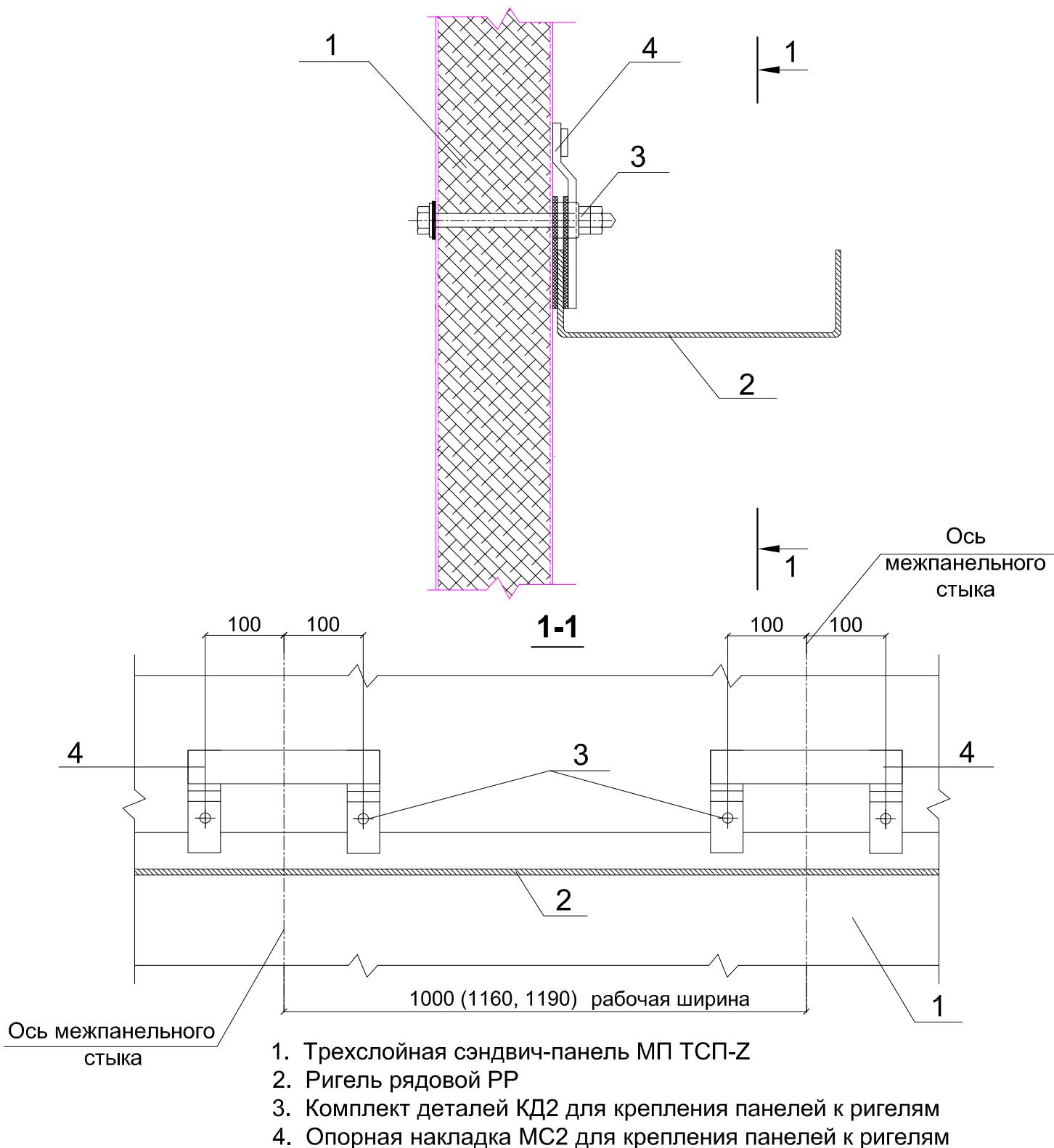
2.1 Верх панели на опорном ригеле



1. Трехслойная сэндвич-панель МП ТСП-Z
2. Ригель опорный РО
3. Комплект деталей КД1 для крепления панелей к ригелям
и для крепления изделий МС1 к панелям
4. Крепежное изделие МС1 для подвески панелей

II. Трехслойные сэндвич-панели МЕТАЛЛ ПРОФИЛЬ
с замками Z-LOCK для районов сейсмичности 7...9 баллов
(только вертикальное расположение панелей с замком Z-LOCK)

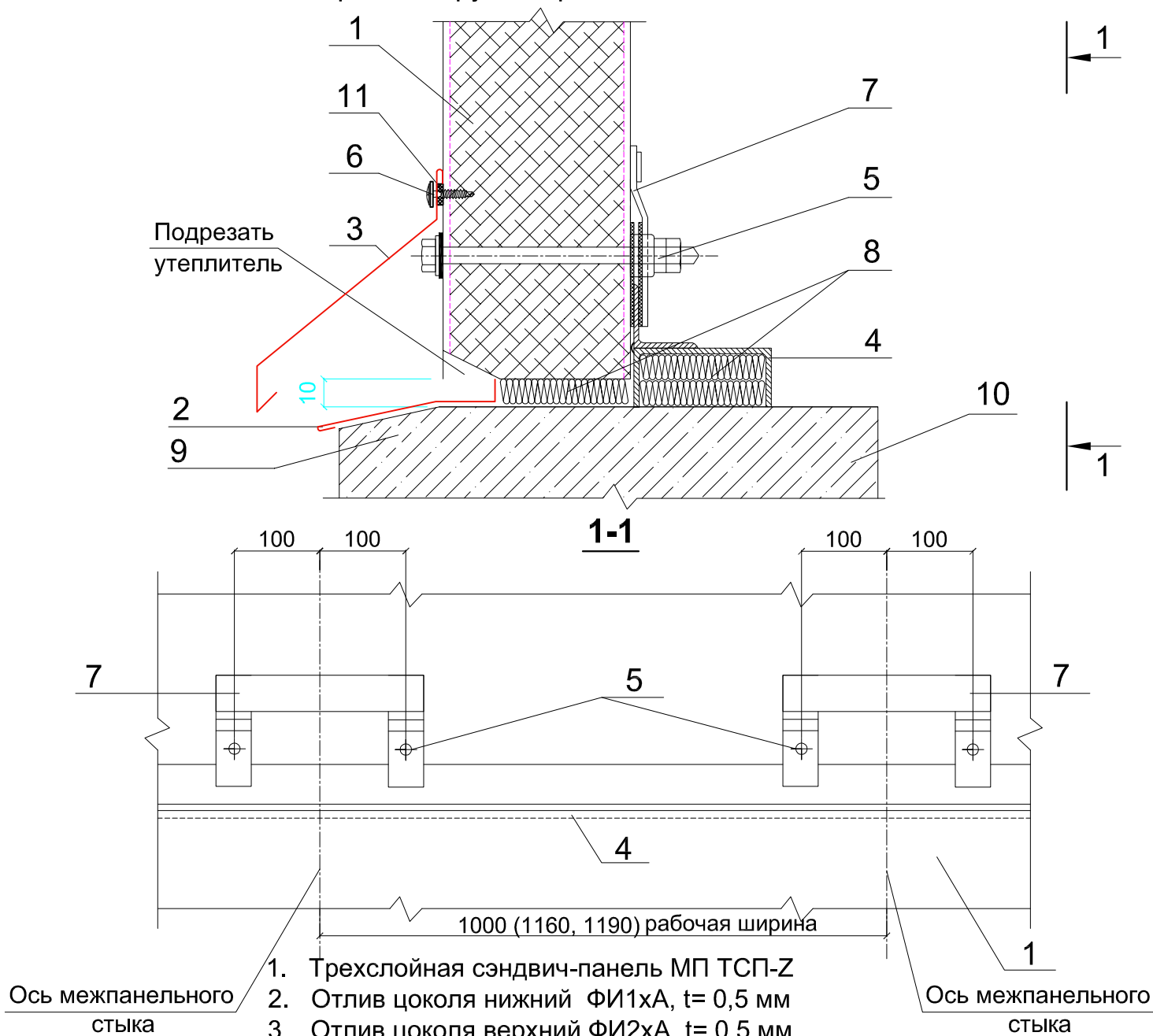
2.2 Промежуточное крепление панели



II. Трехслойные сэндвич-панели МЕТАЛЛ ПРОФИЛЬ
с замками Z-LOCK для районов сейсмичности 7...9 баллов
(только вертикальное расположение панелей с замком Z-LOCK)

2.3 Цоколь

2.3.1 При одноярусном расположении панелей

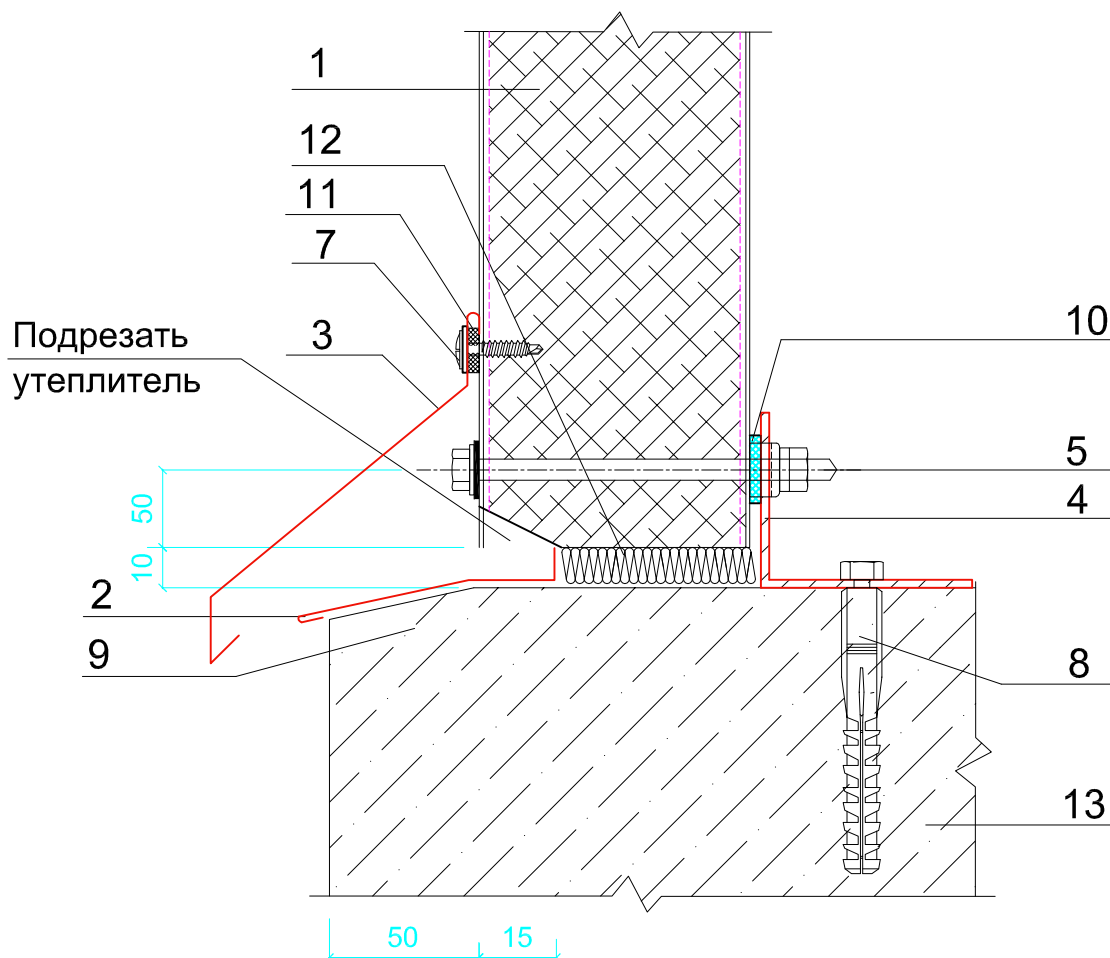


1. Трехслойная сэндвич-панель МП ТСП-Z
2. Отлив цоколя нижний ФИ1хА, t= 0,5 мм
3. Отлив цоколя верхний ФИ2хА, t= 0,5 мм
4. Ригель цокольный РЦ
5. Комплект деталей КД2 для крепления панелей к ригелям
6. Саморез Ø4,2x16(19) с прессшайбой или заклепка Ø3,2x8 (цветная комбинированная), шаг 300мм
7. Опорная накладка МС2 для крепления панелей к ригелям
8. Минеральная или стекловата легких марок (уложить до приварки ригеля)
9. Дюбель
10. Цоколь
11. Гемертик для наружных работ

II. Трехслойные сэндвич-панели МЕТАЛЛ ПРОФИЛЬ
с замками Z-LOCK для районов сейсмичности 7...9 баллов
(только вертикальное расположение панелей с замком Z-LOCK)

2.3 Цоколь

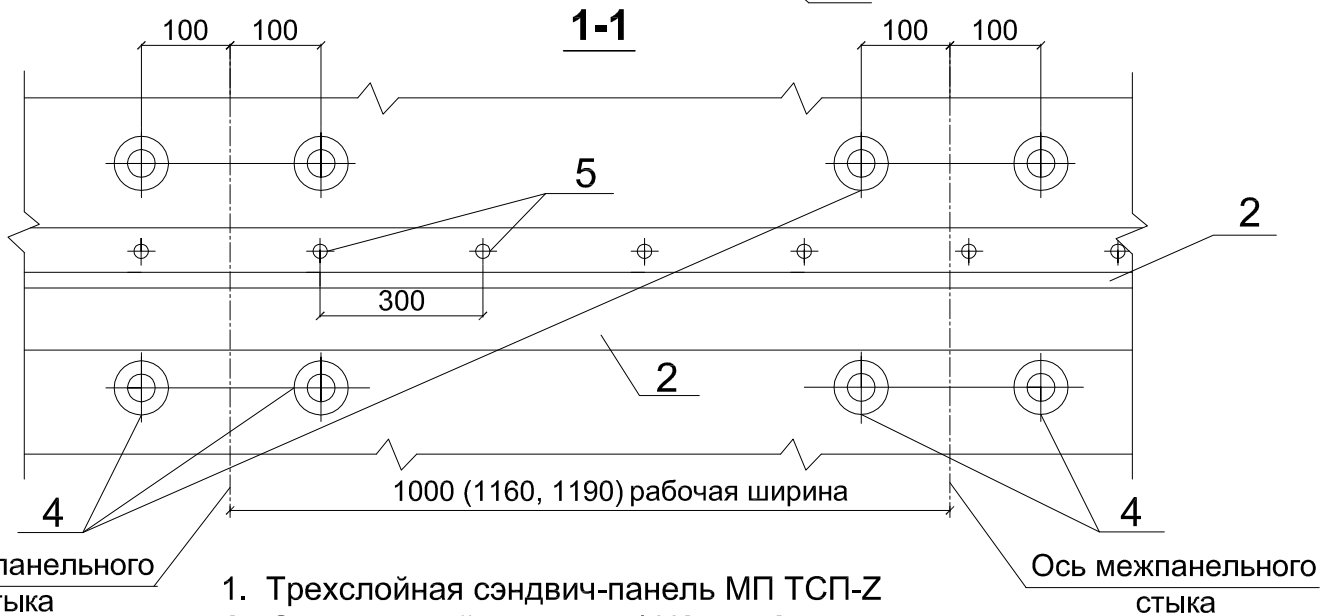
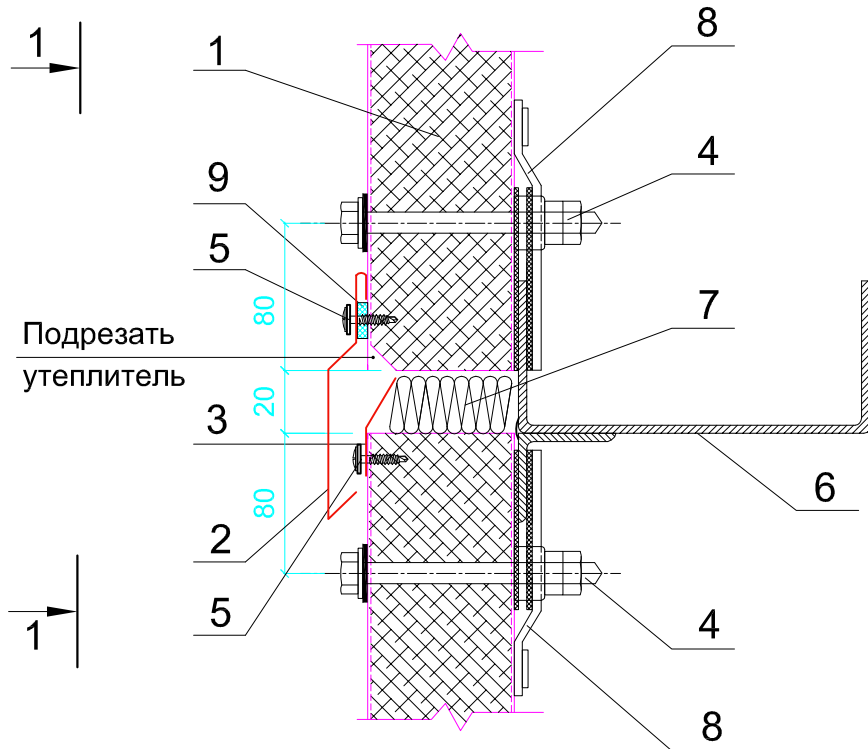
2.3.2 При двухярусном и более расположении панелей



1. Трехслойная сэндвич-панель МП ТСП-Z, МП ТСП-S
2. Отлив цоколя нижний ФИ1xA, t= 0,5 мм
3. Отлив цоколя верхний ФИ2xA, t= 0,5 мм
4. Опорный элемент цоколя ФИУ1, t= 2,0 мм.
5. Комплект деталей КД1 для крепления панелей к ригелям
7. Саморез Ø4,2x16(19) с прессшайбой или заклепка Ø3,2x8 (цветная комбинированная), шаг 300мм
8. Анкерный дюбель Ø8x80 с шестигранной головкой (по проекту)
9. Дюбель
10. Уплотнитель терморазделяющая полоса
11. Герметик силиконовый
12. Минеральная или стекловата легких марок
13. Цоколь

II. Трехслойные сэндвич-панели МЕТАЛЛ ПРОФИЛЬ
с замками Z-LOCK для районов сейсмичности 7...9 баллов
(только вертикальное расположение панелей с замком Z-LOCK)

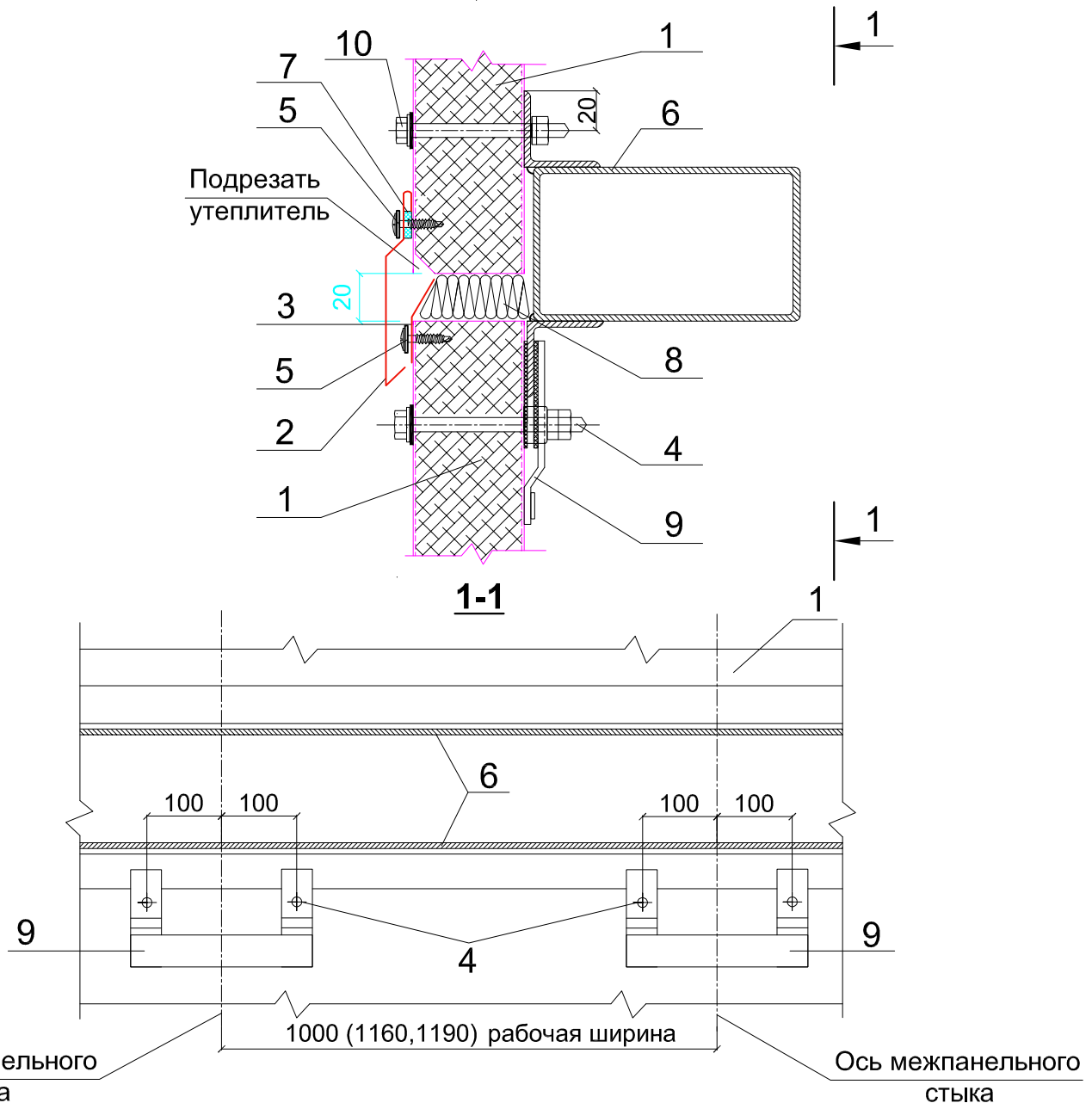
2.4 Узел стыка



1. Трехслойная сэндвич-панель МП ТСП-Z
2. Стыковочный элемент ФИ25, t= 0,5 мм
3. Стыковочный элемент ФИ12, t= 0,5 мм
4. Комплект деталей КД2 для крепления панелей к ригелям
5. Саморез Ø4,2x16(19) с прессшайбой или заклепка Ø3,2x8 (цветная комбинированная), шаг 300мм
6. Ригель рядовой РС1
7. Минеральная или стекловата легких марок
8. Опорная накладка МС2 для крепления панелей к ригелям
9. Герметик силиконовый

II. Трехслойные сэндвич-панели МЕТАЛЛ ПРОФИЛЬ
с замками Z-LOCK для районов сейсмичности 7...9 баллов
(только вертикальное расположение панелей с замком Z-LOCK)

2.5 Узел стыка средних ярусов панелей (кроме верхнего),
при трехярусном и более расположении

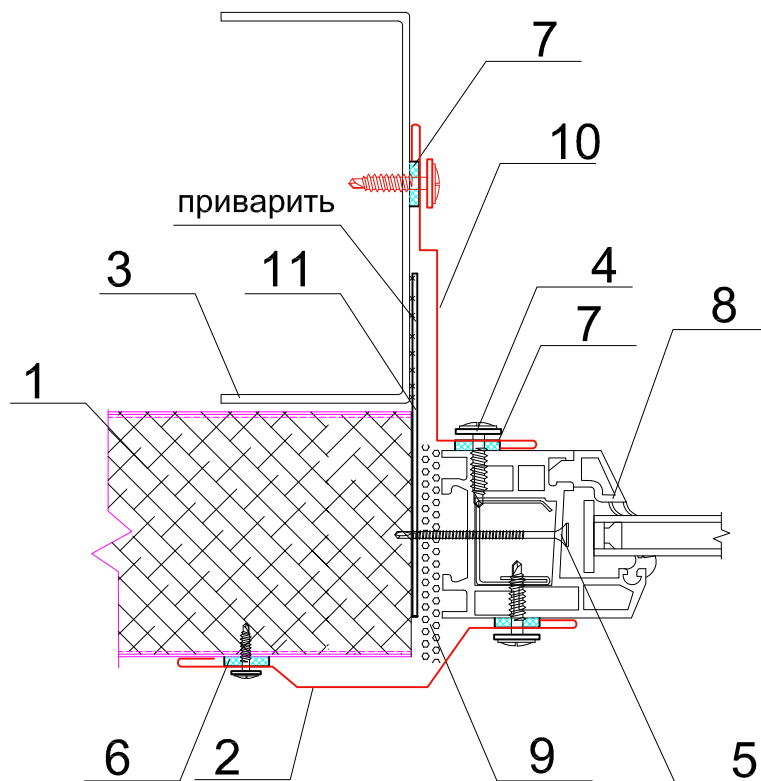


1. Трехслойная сэндвич-панель МП ТСП-Z
2. Стыковочный элемент ФИ25, t= 0,5 мм
3. Стыковочный элемент ФИ12, t= 0,5 мм
4. Комплект деталей КД2 для крепления панелей к ригелю
5. Саморез Ø4,2x16(19) с прессшайбой или заклепка Ø3,2x8 (цветная комбинированная), шаг 300мм
6. Ригель стыковой РС
7. Герметик силиконовый
8. Минеральная или стекловата легких марок
9. Опорная накладка МС2 для крепления панелей к ригелям
10. Комплект деталей КД1 для крепления панелей к ригелям

II. Трехслойные сэндвич-панели МЕТАЛЛ ПРОФИЛЬ
с замками Z-LOCK для районов сейсмичности 7...9 баллов
(только вертикальное расположение панелей с замком Z-LOCK)

2.6 Оконный проем

2.6.1 Боковое сопряжение окна (дверного проема) с панелью

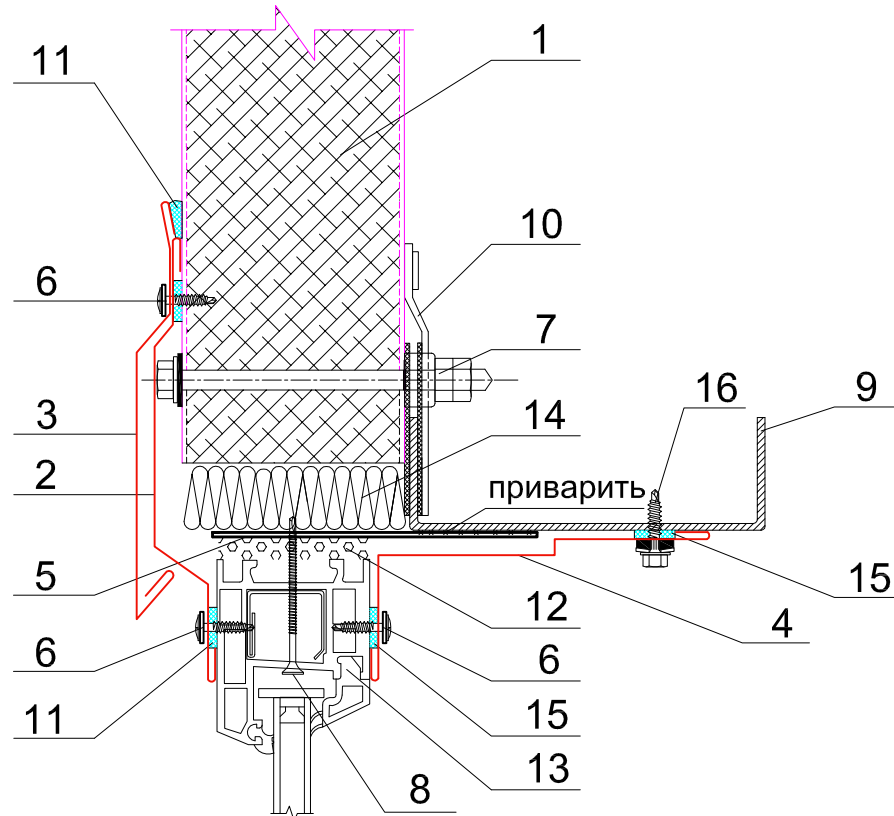


1. Трехслойная сэндвич-панель МП ТСП-Z
2. Оконное обрамление ФИ16хА, $t=0,5$ мм
3. Элемент фахверка
4. Саморез $\varnothing 4,2 \times 16(19)$ с прессшайбой или заклепка $\varnothing 3,2 \times 8$ (цветная комбинированная), шаг 300мм
5. Саморез $\varnothing 4,2 \times 76$, шаг не более 500мм
6. Герметик силиконовый
7. Уплотнитель терморазделяющая полоса
8. Оконный блок
9. Монтажная пена
10. Оконное обрамление ФИ18хА, $t=0,5$ мм
11. Опорный элемент, сталь толщиной не менее 4мм (по проекту)

II. Трехслойные сэндвич-панели МЕТАЛЛ ПРОФИЛЬ
с замками Z-LOCK для районов сейсмичности 7...9 баллов
(только вертикальное расположение панелей с замком Z-LOCK)

2.6 Оконный проем

2.6.2 вариант а - Сопряжение верха окна (дверного проема) с панелью
вариант б - в уровне горизонтального антисейсмического шва

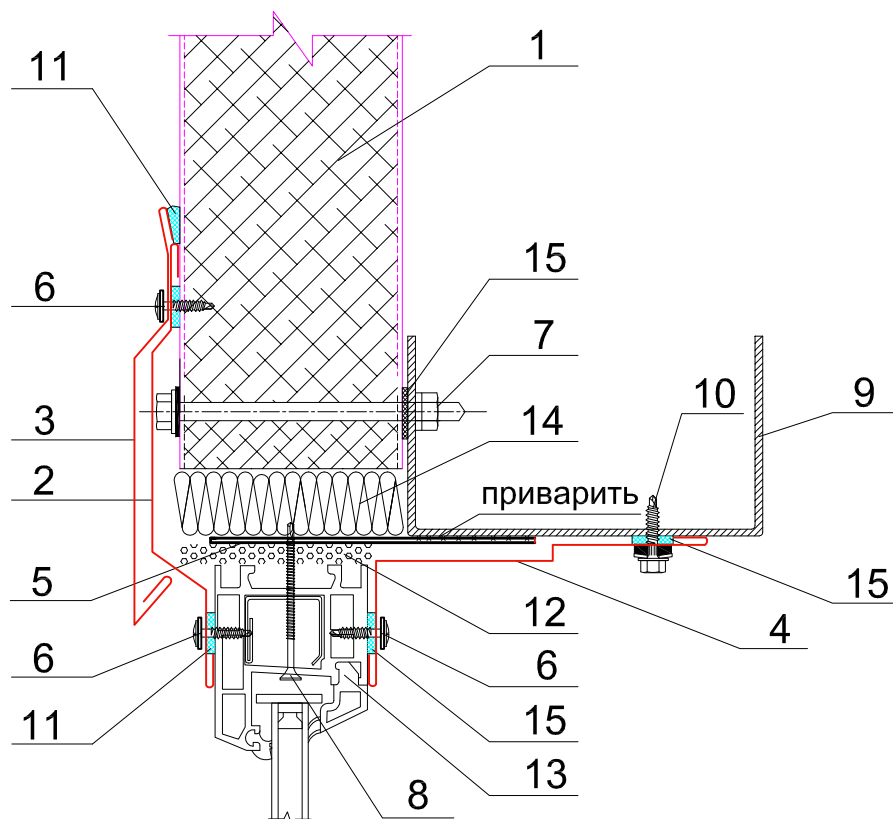


1. Трехслойная сэндвич-панель МП ТСП-Z
2. Оконное обрамление ФИ16хА, t= 0,5 мм
3. Отлив оконный ФИ17хА, t= 0,5 мм
4. Оконное обрамление ФИ18хА, t=0,5 мм
5. Опорный элемент, сталь толщиной не менее 4 мм (по проекту)
6. Саморез Ø4,2х16(19) с прессшайбой или заклепка Ø3,2х8 (цветная комбинированная), шаг 300мм
7. Комплект деталей КД2 для крепления панелей к ригелям
8. Саморез Ø4,2х76, шаг 500 мм
9. Ригель рядовой РР
10. Опорная накладка МС2 для крепления панелей к ригелям
11. Герметик силиконовый
12. Монтажная пена
13. Оконный блок
14. Минеральная или стекловата легких марок
15. Уплотнитель терморазделяющая полоса
16. Саморез Ø5,5х32 с ЭПДМ - прокладкой, шаг 300 мм

II. Трехслойные сэндвич-панели МЕТАЛЛ ПРОФИЛЬ с замками Z-LOCK для районов сейсмичности 7...9 баллов (только вертикальное расположение панелей с замком Z-LOCK)

2.6 Оконный проем

2.6.3 Сопряжение верха окна (дверного проема) с панелью

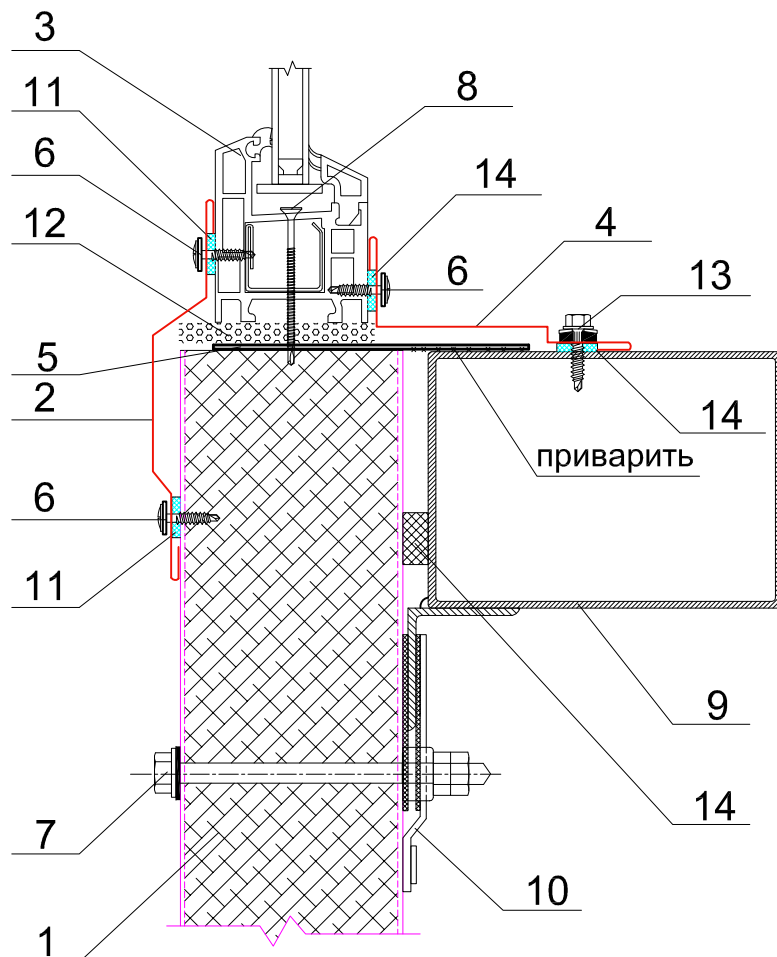


1. Трехслойная сэндвич-панель МП ТСП-Z
2. Оконное обрамление ФИ16хА, t= 0,5 мм
3. Отлив оконный ФИ17, t= 0,5 мм
4. Оконное обрамление ФИ18хА, t=0,5 мм
5. Опорный элемент, сталь толщиной не менее 4 мм (по проекту)
6. Саморез Ø4,2x16(19) с прессшайбой или заклепка Ø3,2x8 (цветная комбинированная), шаг 300мм
7. Комплект деталей КД1 для крепления панелей к ригелям
8. Саморез Ø4,2x76, шаг 500 мм
9. Ригель рядовой РР
10. Саморез Ø5,5x32 с ЭПДМ - прокладкой, шаг 300 мм
11. Герметик силиконовый
12. Монтажная пена
13. Оконный блок
14. Минеральная или стекловата легких марок
15. Уплотнитель терморазделяющая полоса

II. Трехслойные сэндвич-панели МЕТАЛЛ ПРОФИЛЬ
с замками Z-LOCK для районов сейсмичности 7...9 баллов
(только вертикальное расположение панелей с замком Z-LOCK)

2.6 Оконный проем

2.6.4 Сопряжение низа окна (дверного проема) с панелью

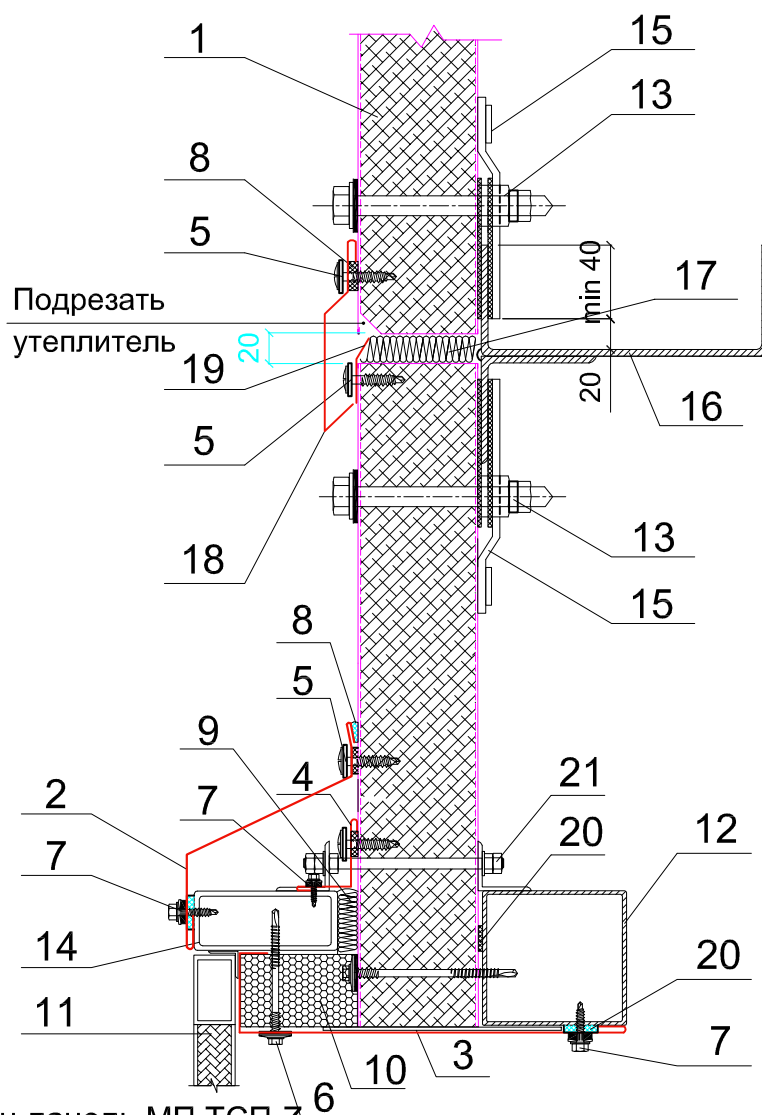


1. Трехслойная сэндвич-панель МП ТСП-Z
2. Оконное обрамление ФИ16хА, t= 0,5 мм
3. Оконный блок
4. Оконное обрамление ФИ18хА, t=0,5 мм
5. Опорный элемент, сталь толщиной не менее 4 мм (по проекту)
6. Саморез Ø4,2x16(19) с прессшайбой или заклепка Ø3,2x8 (цветная комбинированная), шаг 300мм
7. Комплект деталей КД2 для крепления панелей к ригелям
8. Саморез Ø4,2x76, шаг 500 мм
9. Ригель подоконный РП
10. Опорная накладка МС2 для крепления панелей к ригелям
11. Герметик силиконовый
12. Монтажная пена
13. Саморез Ø5,5x32 с ЭПДМ - прокладкой, шаг 300 мм
14. Уплотнитель терморазделяющая полоса

II. Трехслойные сэндвич-панели МЕТАЛЛ ПРОФИЛЬ
с замками Z-LOCK для районов сейсмичности 7...9 баллов
(только вертикальное расположение панелей с замком Z-LOCK)

2.7 Ворота распашные

2.7.1 С антисейсмическим швом

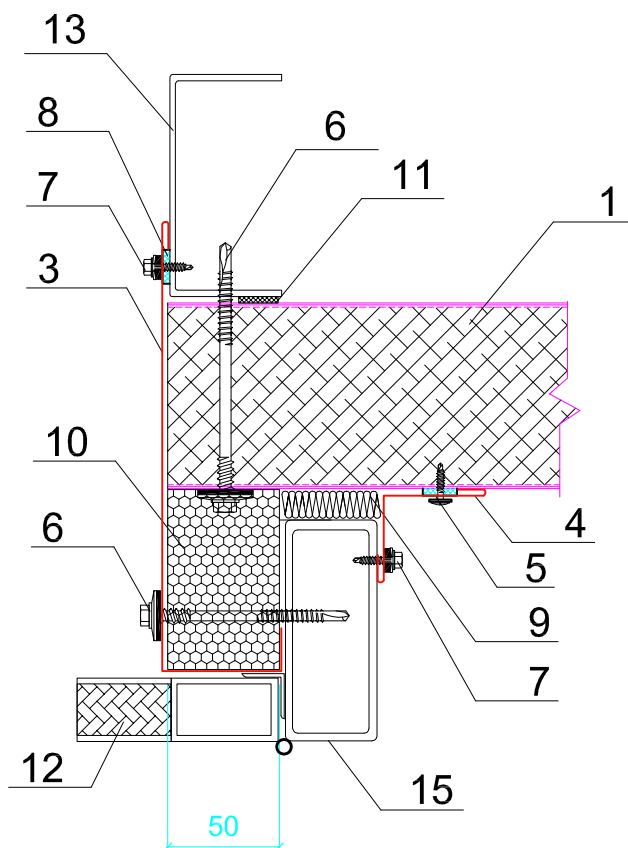


- | | |
|---|--|
| <ol style="list-style-type: none"> 1. Трехслойная сэндвич-панель МП ТСП-Z 2. Отлив ворот ФИ19xA, t= 0,5 мм 3. Фасонный элемент ФИ20xA, t= 0,5 мм 4. Угловой элемент ФИ7, t= 0,5 мм 5. Саморез Ø4,2x16(19) с прессшайбой или заклепка Ø3,2x8 (цветная комбинированная), шаг 300мм 6. Саморез Ø5,5xL с ЭПДМ-прокладкой, шаг 400 мм 7. Саморез Ø5,5x32 (5,5x19) с ЭПДМ-прокладкой, шаг 300мм 8. Герметик силиконовый 9. Минеральная или стекловата легких марок 10. Утеплитель (пенополистирол) 11. Створка ворот | <ol style="list-style-type: none"> 12. Элемент фахверка 13. Комплект деталей КД2 для крепления панелей к ригелям 14. Рама ворот 15. Опорная накладка МС2 для крепления панелей к ригелям 16. Ригель стыковой РС 17. Минеральная или стекловата легких марок 18. Стыковочный элемент ФИ25, t=0,5 мм 19. Стыковочный элемент ФИ12, t=0,5 мм 20. Уплотнитель терморазделяющая полоса 21. Крепежный элемент рамы ворот |
|---|--|

II. Трехслойные сэндвич-панели МЕТАЛЛ ПРОФИЛЬ
с замками Z-LOCK для районов сейсмичности 7...9 баллов
(только вертикальное расположение панелей с замком Z-LOCK)

2.7 Ворота распашные

2.7.2 Боковое примыкание панелей

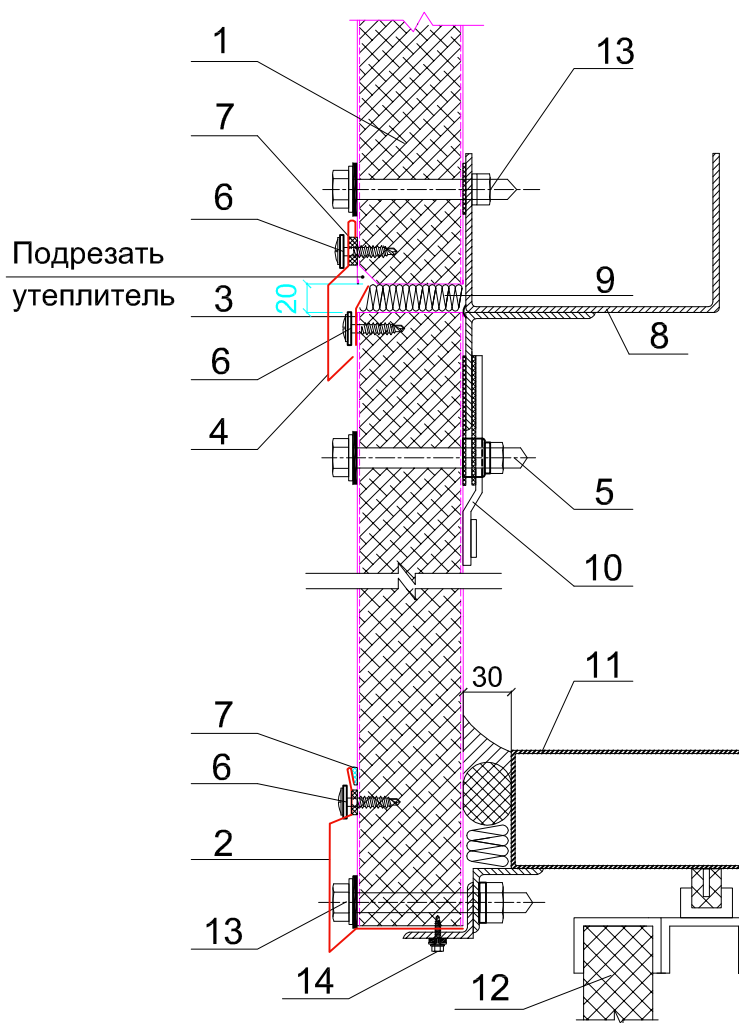


1. Трехслойная сэндвич-панель МП ТСП-Z
2. Отлив ворот ФИ19xA, t= 0,5 мм
3. Фасонный элемент ФИ20xA, t= 0,5 мм,
4. Угловой элемент ФИ7, t= 0,5 мм,
5. Саморез Ø4,2x16(19) с прессшайбой или заклепка Ø3,2x8 (цветная комбинированная), шаг 300мм
6. Саморез Ø5,5xL с ЭПДМ-прокладкой, шаг 400мм
7. Саморез Ø5,5x32 (5,5x19) с ЭПДМ-прокладкой, шаг 300мм
8. Герметик силиконовый
9. Минеральная или стекловата легких марок
10. Утеплитель (пенополистирол)
11. Уплотнитель терморазделяющая полоса
12. Створка ворот
13. Элемент фахверка
14. Крепежный элемент рамы ворот
15. Рама ворот

II. Трехслойные сэндвич-панели МЕТАЛЛ ПРОФИЛЬ
с замками Z-LOCK для районов сейсмичности 7...9 баллов
(только вертикальное расположение панелей с замком Z-LOCK)

2.8 Ворота подъемные

2.8.1 Верхнее примыкание панелей

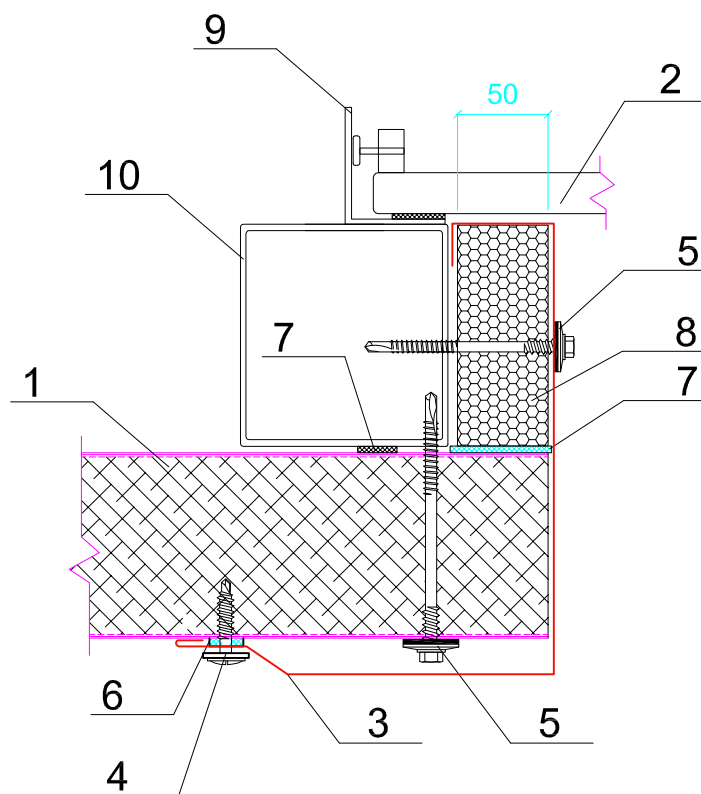


1. Трехслойная сэндвич-панель МП ТСП-Z
2. Стыковочный элемент ФИ26xA, t= 0,5 мм
3. Стыковочный элемент ФИ12, t= 0,5 мм
4. Стыковочный элемент ФИ25, t= 0,5 мм
5. Комплект деталей КД2 для крепления панелей к ригелям
6. Саморез Ø4,2x16(19) с прессшайбой или заклепка Ø3,2x8 (цветная комбинированная), шаг 300мм
7. Герметик силиконовый
8. Ригель стыковой РС
9. Минеральная или стекловата легких марок
10. Опорная накладка МС2 для крепления панелей к ригелям
11. Рама ворот
12. Полотно ворот
13. Комплект деталей КД1 для крепления панелей к ригелям и для крепления изделий МС1 к панелям
14. Саморез Ø5,5x32 (5,5x19) с ЭПДМ - прокладкой, шаг 300 мм

II. Трехслойные сэндвич-панели МЕТАЛЛ ПРОФИЛЬ
с замками Z-LOCK для районов сейсмичности 7...9 баллов
(только вертикальное расположение панелей с замком Z-LOCK)

2.8 Ворота подъемные

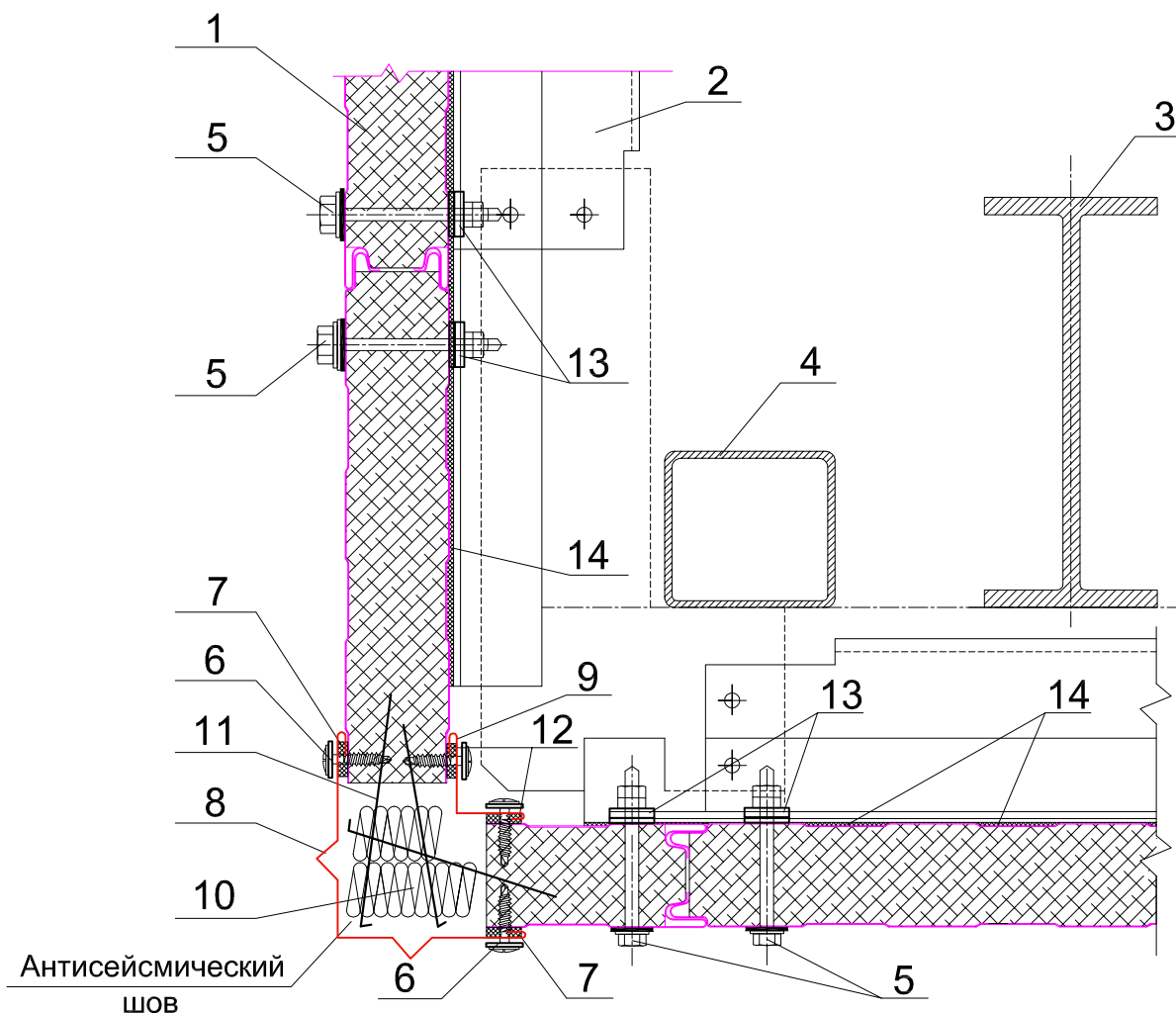
2.8.2 Боковое примыкание панелей



1. Трехслойная сэндвич-панель МП ТСП-Z
2. Полотно ворот
3. Фасонный элемент ФИ22хА, t= 0,5 мм,
4. Саморез Ø4,2x16(19) с прессшайбой или заклепка Ø3,2x8 (цветная комбинированная), шаг 300мм
5. Саморез Ø5,5xL с ЭПДМ-прокладкой, шаг 400мм
6. Герметик силиконовый
7. Уплотнитель терморазделяющая полоса
8. Утеплитель (пенополистирол)
9. Подъемный механизм ворот
10. Элемент фахверка

II. Трехслойные сэндвич-панели МЕТАЛЛ ПРОФИЛЬ
с замками Z-LOCK для районов сейсмичности 7...9 баллов
(только вертикальное расположение панелей с замком Z-LOCK)

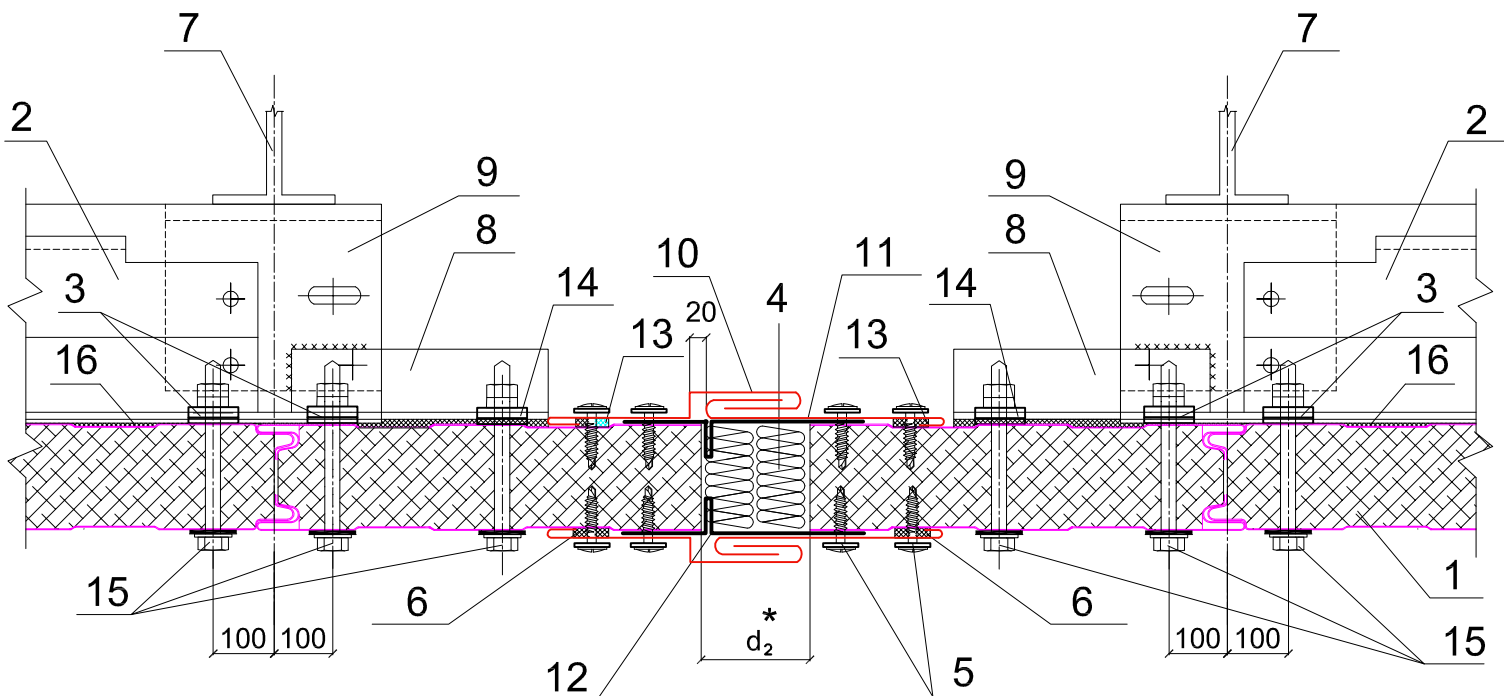
2.9 Наружный угол



1. Трехслойная сэндвич-панель МП ТСП-Z
2. Ригель стыковой РС
3. Колонна
4. Приколонная угловая стойка
5. Комплект деталей КД2 для крепления панелей к ригелям
6. Саморез Ш4,2x16(19) с прессшайбой или заклепка Ш3,2x8 (цветная комбинированная), шаг 300мм
7. Герметик силиконовый
8. Угловой элемент ФИ27xA, t= 0,5 мм
9. Угловой элемент ФИ7, t= 0,5 мм
10. Минеральная или стекловата легких марок
11. Шпильки из стальной проволоки Ø4-5 мм
12. Уплотнитель терморазделяющая полоса
13. Опорная накладка МС2 для крепления панелей к ригелям
14. Уплотнитель сэндвичей горизонтальный УПСГ

II. Трехслойные сэндвич-панели МЕТАЛЛ ПРОФИЛЬ
с замками Z-LOCK для районов сейсмичности 7...9 баллов
(только вертикальное расположение панелей с замком Z-LOCK)

2.10 Вертикальный антисейсмический шов

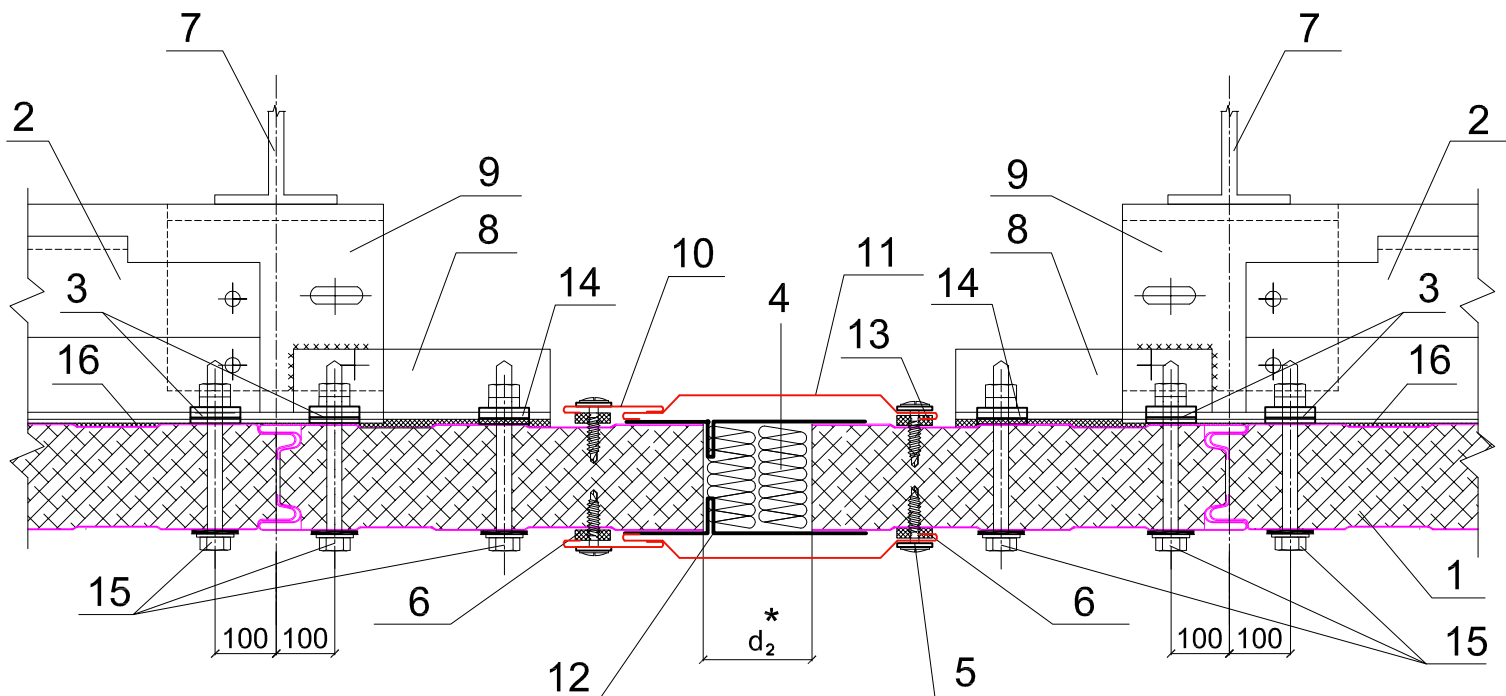


1. Трехслойная сэндвич-панель МП ТСП-Z
2. Ригель стыковой РС
3. Опорная накладка МС2 для крепления панелей
4. Минеральная или стекловата легких марок
5. Саморез Ш4,2х16(19) с прессшайбой или заклепка Ш3,2х8 (цветная комбинированная), шаг 300мм
6. Герметик силиконовый
7. Колонна
8. Уголок
9. Опорная консоль
10. Стыковочный элемент ФИ23хА, t= 0,5 мм
11. Стыковочный элемент ФИ24хА, t= 0,5 мм
12. Герметизирующая лента Абрис С - ЛТнп
13. Уплотнитель терморазделяющая полоса
14. Опорная накладка МС3 для крепления панелей
15. Комплект деталей КД2 для крепления панелей к ригелям
16. Уплотнитель сэндвичей горизонтальный УПСГ

* d_2 - см. рекомендации по проектированию стен трехслойных сэндвич-панелей МЕТАЛЛ ПРОФИЛЬ в районах с сейсмичностью 7...9 баллов, пункт 5.2

II. Трехслойные сэндвич-панели МЕТАЛЛ ПРОФИЛЬ
с замками Z-LOCK для районов сейсмичности 7...9 баллов
(только вертикальное расположение панелей с замком Z-LOCK)

2.10.1 Вертикальный антисейсмический шов

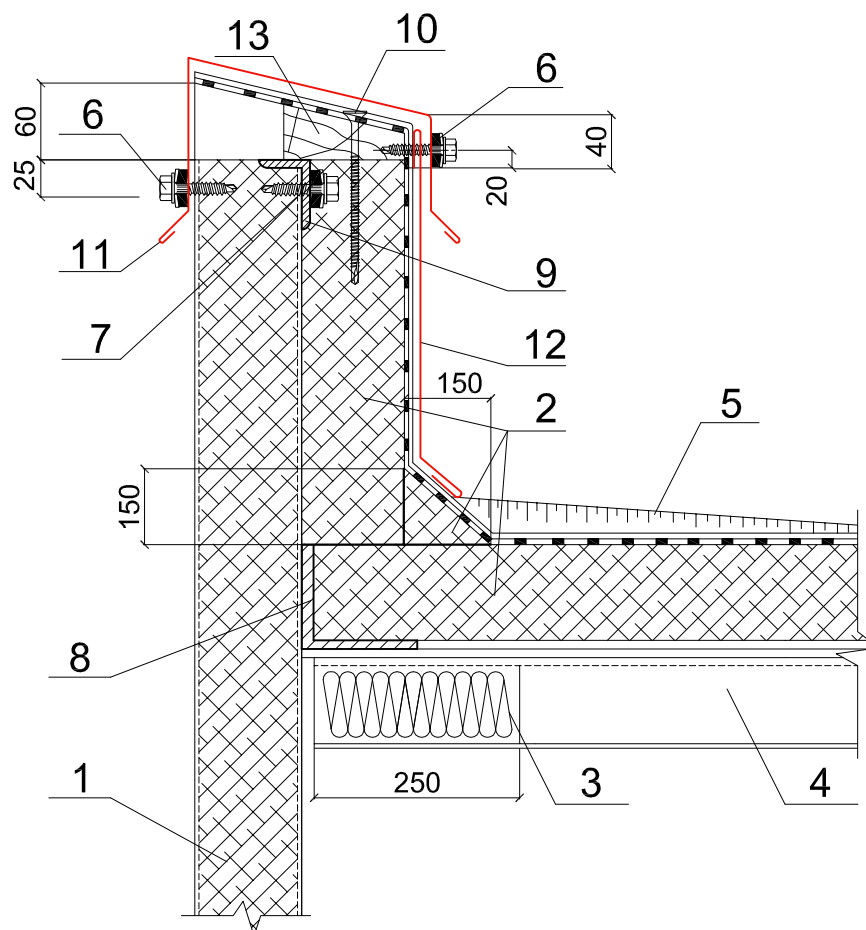


1. Трехслойная сэндвич-панель МП ТСП-Z
2. Ригель стыковой РС
3. Опорная накладка МС2 для крепления панелей
4. Минеральная или стекловата легких марок
5. Саморез Ш4,2х16(19) с прессшайбой или заклепка Ш3,2х8 (цветная комбинированная), шаг 300мм
6. Герметик силиконовый
7. Колонна
8. Уголок
9. Опорная консоль
10. Стыковочный элемент ФИ53хА, t= 0,5 мм
11. Стыковочный элемент ФИ52хА, t= 0,5 мм
12. Герметизирующая лента Абрис С - ЛТнп
13. Уплотнитель терморазделяющая полоса
14. Опорная накладка МС3 для крепления панелей
15. Комплект деталей КД2 для крепления панелей к ригелям
16. Уплотнитель сэндвичей горизонтальный УПСГ

* d_2 - см. рекомендации по проектированию стен трехслойных сэндвич-панелей МЕТАЛЛ ПРОФИЛЬ в районах с сейсмичностью 7...9 баллов, пункт 5.2

II. Трехслойные сэндвич-панели МЕТАЛЛ ПРОФИЛЬ с замками Z-LOCK для районов сейсмичности 7...9 баллов (только вертикальное расположение панелей с замком Z-LOCK)

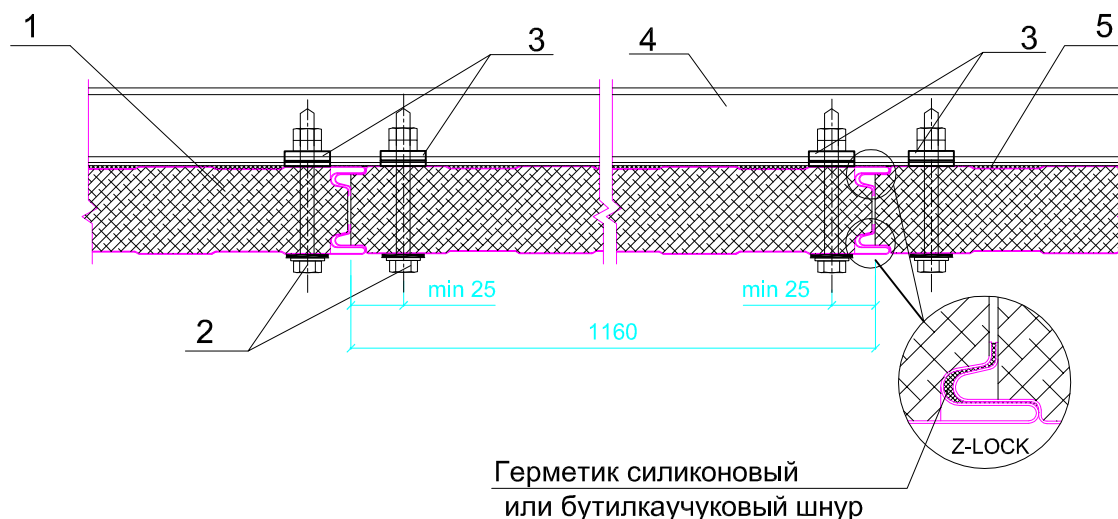
2.11 Сопряжение продольной стены с покрытием



1. Трехслойная сэндвич-панель МП ТСП-Z
2. Вертикальный и наклонный бортик из минераловатных плит повышенной жесткости
3. Минеральная или стекловата легких марок (в местах заполнения минватой гофры окрасить тугоплавкой мастикой)
4. Несущий профилированный настил
5. Защитный слой
6. Саморез $\varnothing 4,8 \times 28$ с прессшайбой, шаг 250 мм
7. Саморез $\varnothing 5,5 \times 19$ ($5,5 \times 32$) с ЭПДМ - прокладкой, шаг 300 мм
8. Профиль ограждения парапета из оцинкованной стали (по проекту)
9. Уголок (по проекту)
10. Саморез
11. Обрамление парапета ФИ46xA, t= 0,5 мм
12. Парапетный отлив ФИ47xA, t= 0,5 мм
13. Антисептированный деревянный брус (около 60x60 мм)

II. Трехслойные сэндвич-панели МЕТАЛЛ ПРОФИЛЬ
с замками Z-LOCK для районов сейсмичности 7...9 баллов
(только вертикальное расположение панелей с замком Z-LOCK)

2.12 Замок сэндвич-панелей



1. Трехслойная сэндвич-панель МП ТСП-Z
2. Комплект деталей КД2 для крепления панелей к ригелям
3. Опорная накладка МС2 для крепления панелей к ригелям
4. Ригель стыковой РС
5. Уплотнитель сэндвичей горизонтальный УПСГ

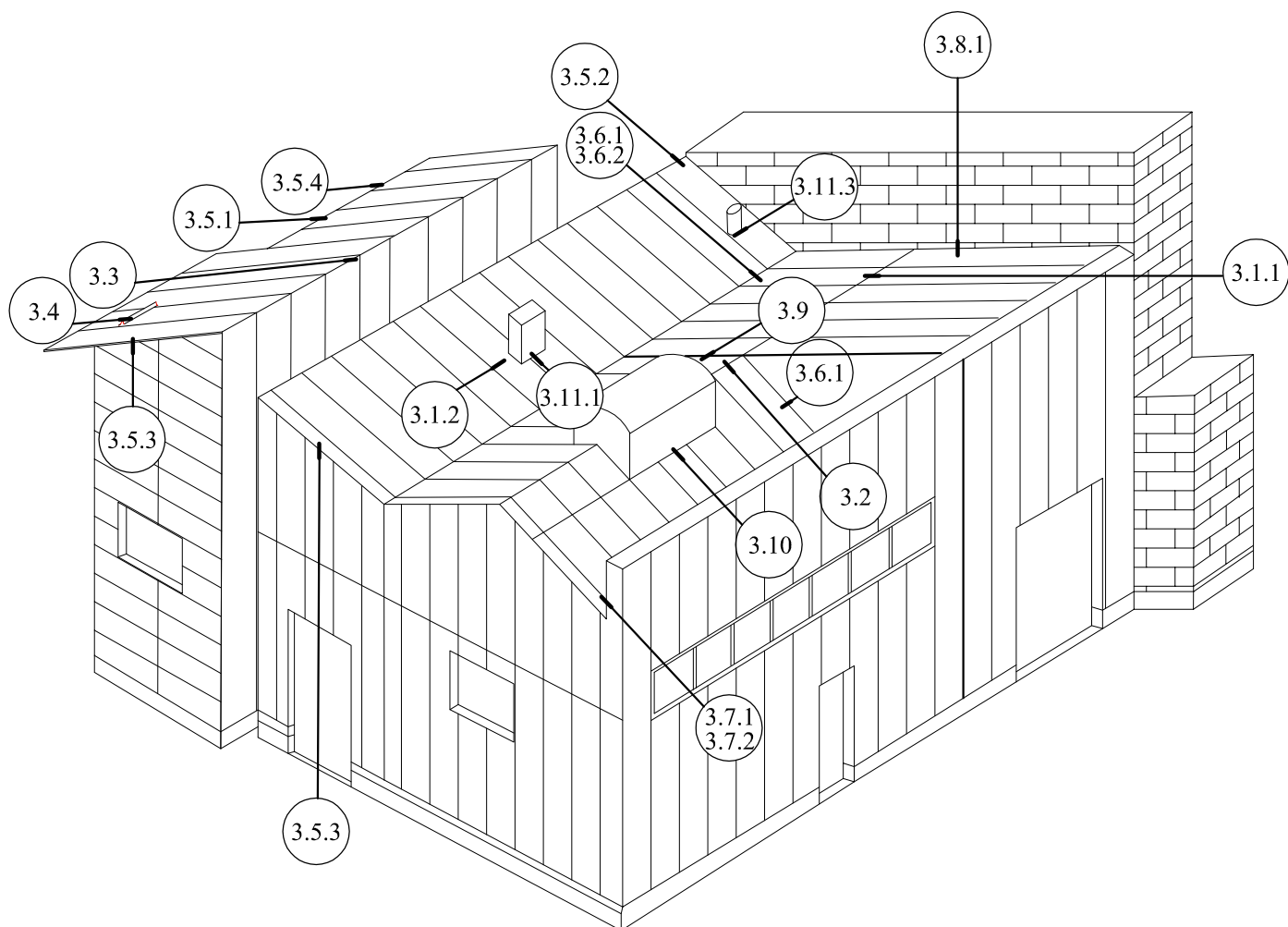
Наименование узлов

III. Трехслойные кровельные сэндвич-панели "Металл Профиль"

- 3. Маркировка узлов
- 3.1 Замок кровельной сэндвич-панели
 - 3.1.1 На опоре
 - 3.1.2 В пролете
- 3.2 Конек
- 3.3 Удлинение кровли
- 3.4 Снегозадержатель
- 3.5 Сопряжение кровли со стеной
 - 3.5.1 Угловое сопряжение кровельных панелей со стеновыми (односкатная кровля)
 - 3.5.2 Угловое сопряжение кровельных панелей со стеновыми (свес)
 - 3.5.3 Торцевое сопряжение кровельных панелей со стеновыми
 - 3.5.4 Неорганизованный водосток
 - 3.5.5 Организованный водосток
 - 3.5.6 Организованный водосток
- 3.6 Межкровельный желоб
 - 3.6.1 Межкровельный желоб до 500 мм
 - 3.6.2 Межкровельный желоб более 500 мм
- 3.7 Парапет
 - 3.7.1 Водосточный внутренний крайний желоб
 - 3.7.2 Примыкание кровельных панелей к стеновым (вариант 1)
 - 3.7.3 Примыкание кровельных панелей к стеновым (вариант 2) (начало монтажа)
 - 3.7.4 Примыкание кровельных панелей к стеновым (вариант 2) (окончание монтажа)
- 3.8 Примыкание кровельных панелей к стене
 - 3.8.1 Поперек ската
 - 3.8.2 Вдоль ската
- 3.9 Деформационный шов
- 3.10 Примыкание кровельных панелей к световому фонарю
- 3.11 Проходка через кровлю
 - 3.11.1 Квадратная труба поперек ската
 - 3.11.2 Квадратная труба вдоль ската
 - 3.11.3 Антенный выход

III. Трехслойные кровельные сэндвич-панели "Металл Профиль"

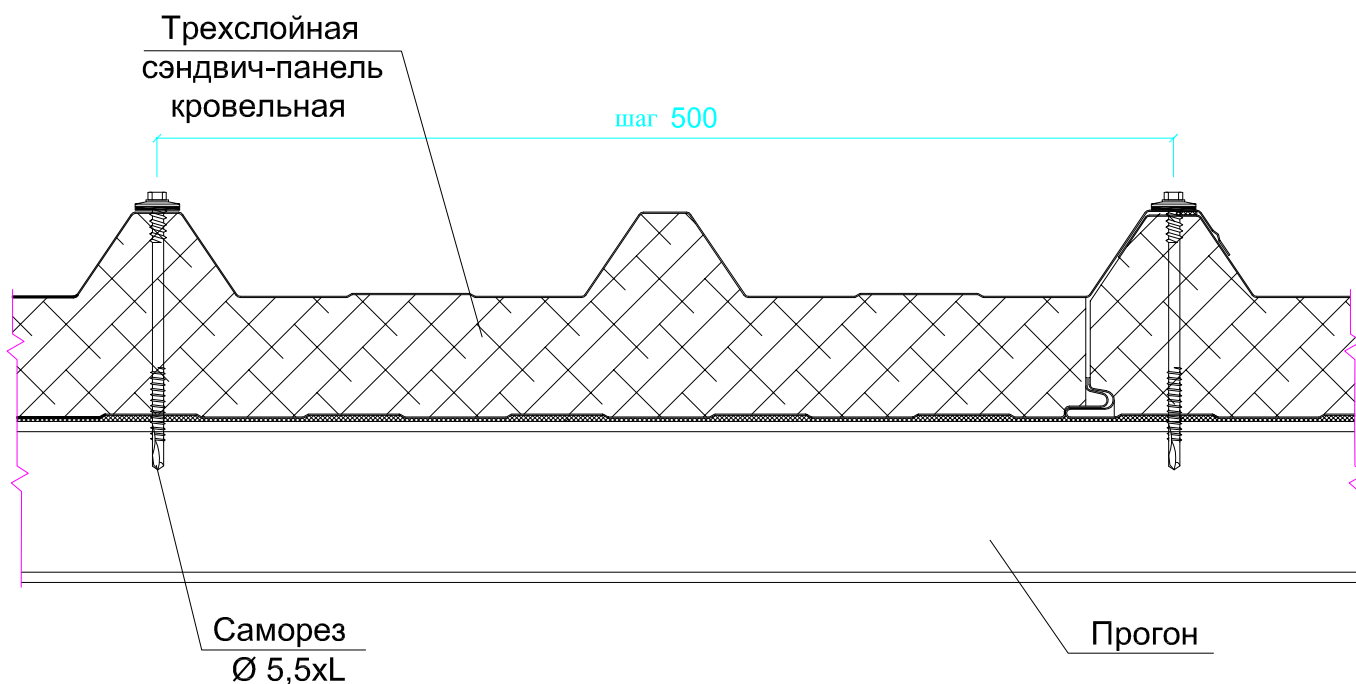
3. Маркировка узлов



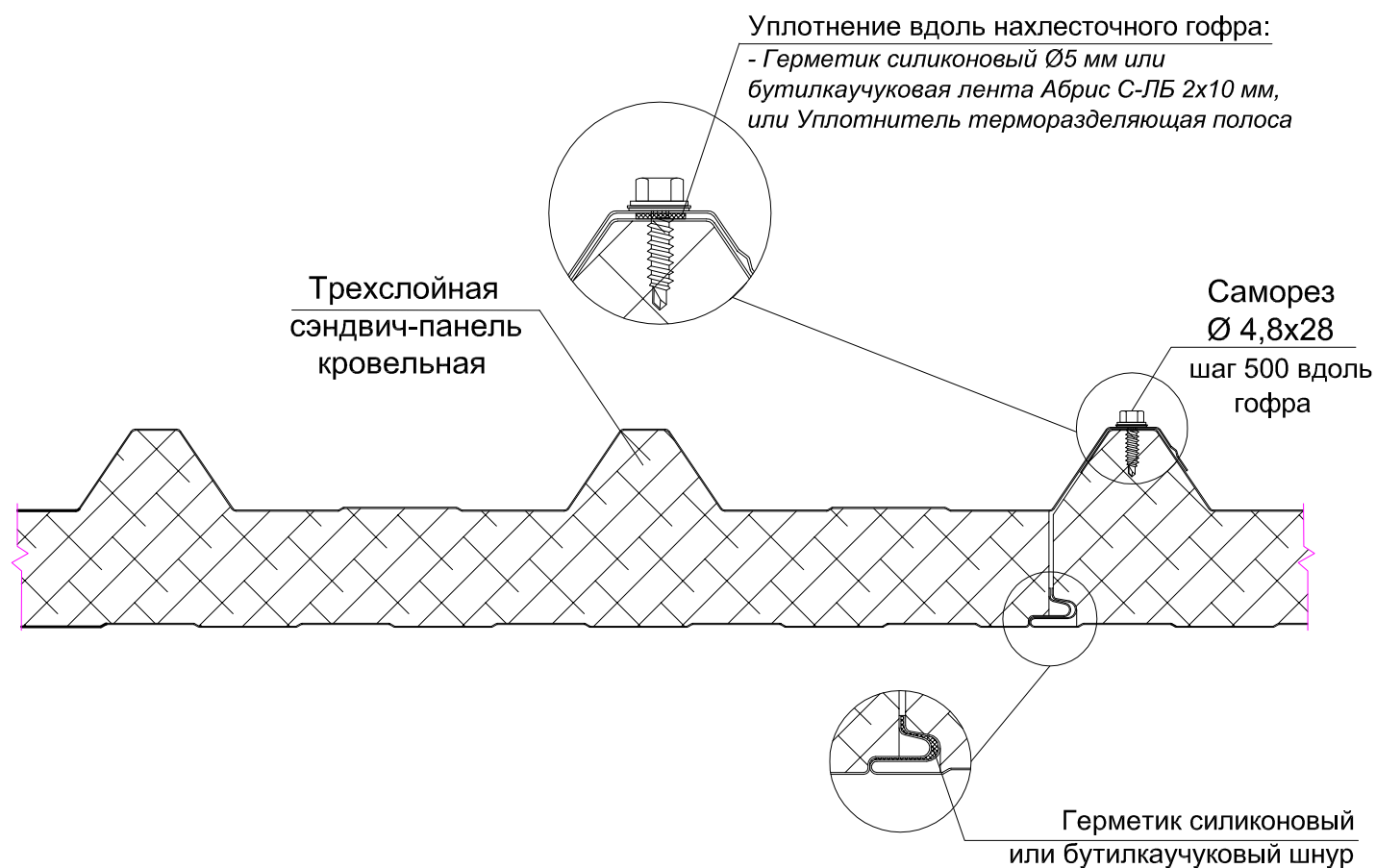
III. Трехслойные кровельные сэндвич-панели "Металл Профиль"

3.1. Замок кровельных сэндвич-панелей

3.1.1 На опоре

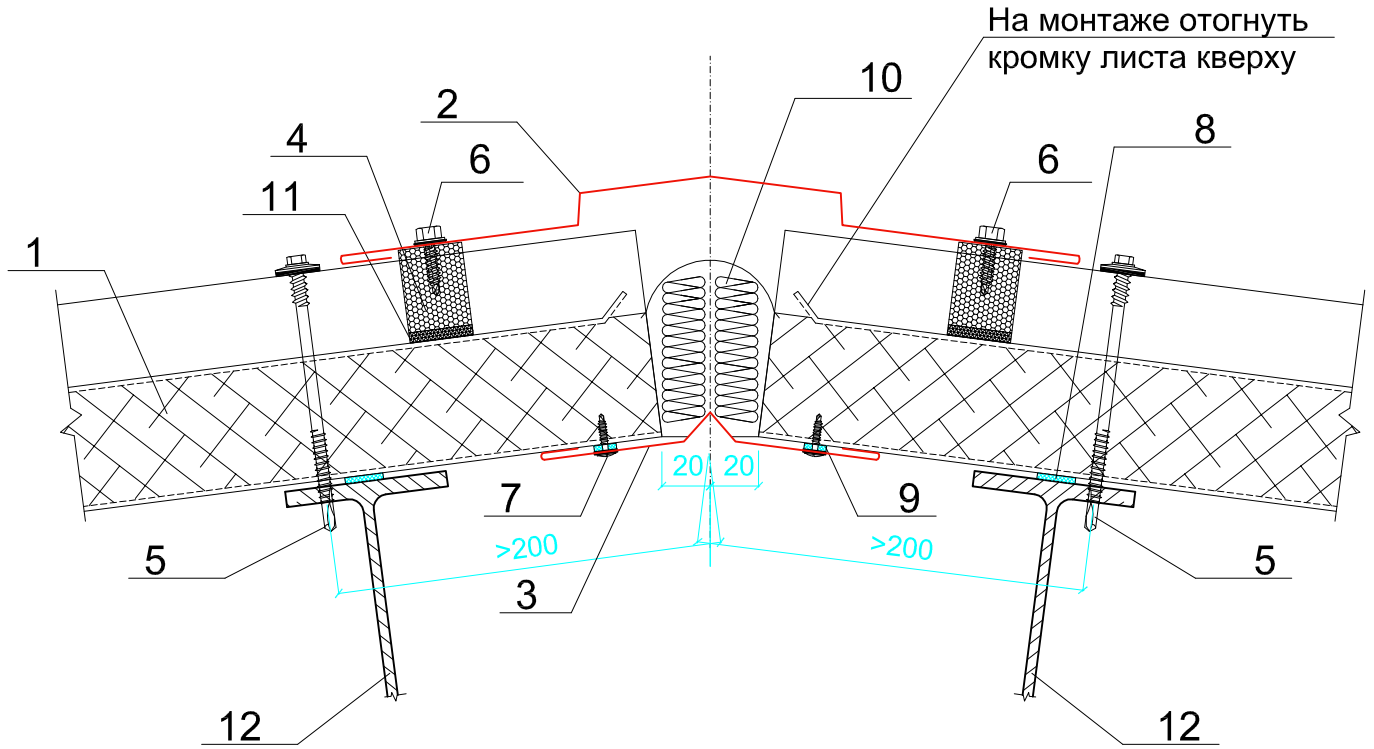


3.1.2 Между опорами



III. Трехслойные кровельные сэндвич-панели "Металл Профиль"

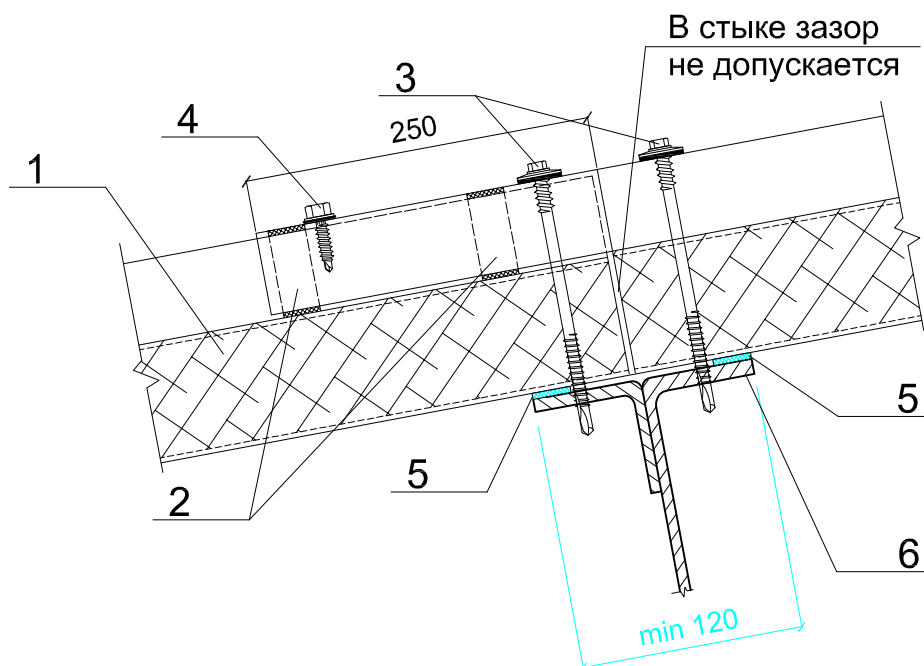
3.2. Конек



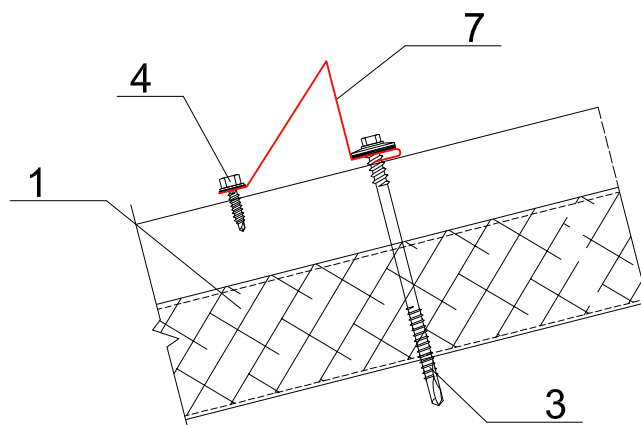
1. Трехслойная кровельная сэндвич-панель МП ТСП-К
2. Стыковочный элемент ФИ28, $t = 0,5$ мм
3. Стыковочный элемент ФИ29, $t = 0,5$ мм
4. Уплотнитель кровельный МП ТСП-К-А
5. Саморез $\varnothing 5,5 \times L$ с ЭПДМ-прокладкой, шаг 400 мм
6. Саморез $\varnothing 4,8 \times 28$ с прессшайбой, шаг 300 мм
7. Саморез $\varnothing 4,2 \times 16(19)$ с прессшайбой или заклепка $\varnothing 3,2 \times 8$ (цветная комбинированная), шаг 300 мм
8. Уплотнитель терморазделяющая полоса
9. Герметик силиконовый
10. Минеральная или стекловата легких марок
11. Клей-герметик (по контуру профиля)
12. Прогон кровли

III. Трехслойные кровельные сэндвич-панели "Металл Профиль"

3.3. Удлинение кровли



3.4. Снегозадержатель



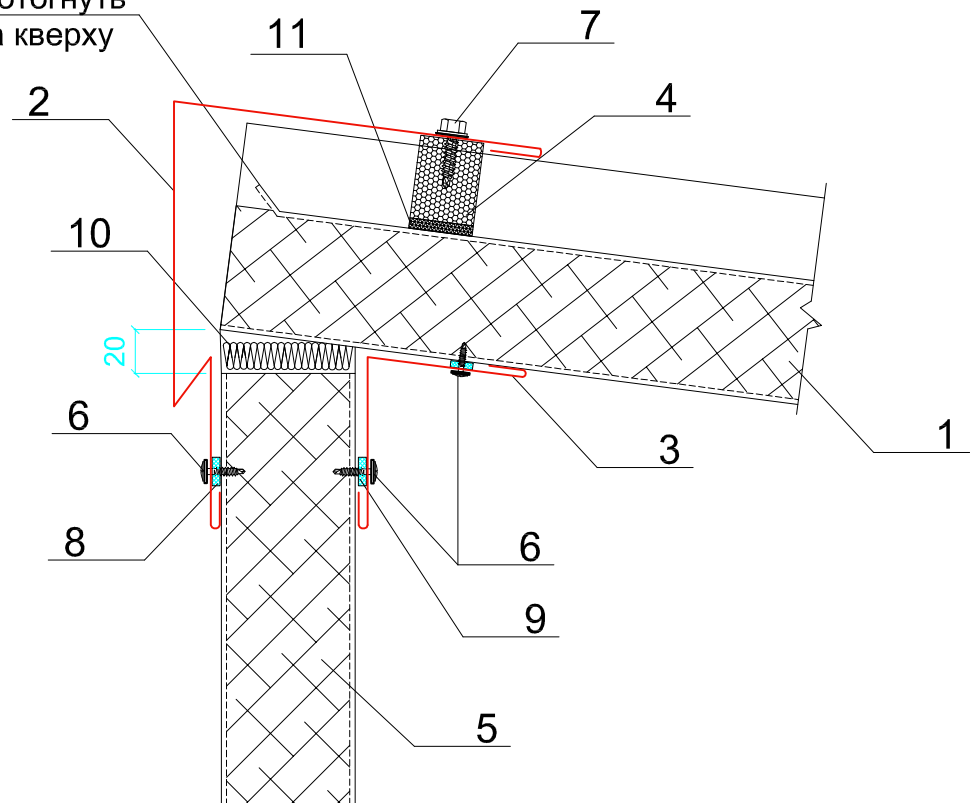
1. Трехслойная кровельная сэндвич-панель МП ТСП-К
2. Уплотнитель кровельный МП ТСП-К-В
3. Саморез $\text{Ø}5,5 \times L$ с ЭПДМ-прокладкой, шаг 400мм
4. Саморез $\text{Ø}4,8 \times 28$ с прессшайбой, шаг 300мм
5. Уплотнитель терморазделяющая полоса
6. Прогон кровли
7. Снегозадержатель ФИЗ0, $t = 0,5$ мм

III. Трехслойные кровельные сэндвич-панели "Металл Профиль"

3.5. Сопряжение кровли со стеной

3.5.1 Угловое сопряжение кровельных панелей со стеновыми (односкатная кровля)

На монтаже отогнуть кромку листа кверху



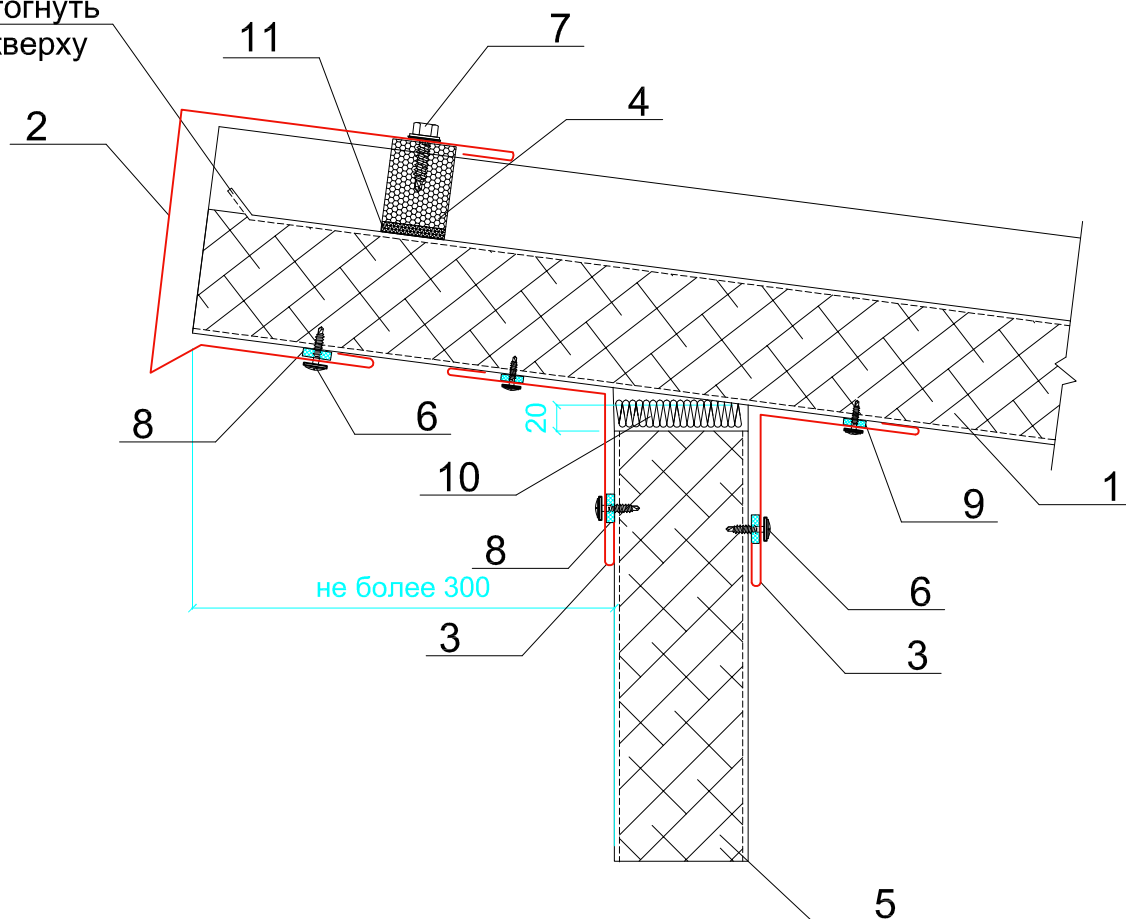
1. Трехслойная кровельная сэндвич-панель МП ТСП-К
2. Стыковочный элемент ФИ31хА, t= 0,5 мм
3. Угловой элемент ФИ7, t= 0,5 мм
4. Уплотнитель кровельный МП ТСП-К-А
5. Трехслойная сэндвич-панель МП ТСП-S, МП ТСП-Z
6. Саморез Ø4,2x16(19) с прессшайбой или заклепка Ø3,2x8 (цветная комбинированная), шаг 300мм
7. Саморез Ø4,8x28 с прессшайбой, шаг 300мм
8. Герметик силиконовый
9. Уплотнитель терморазделяющая полоса
10. Минеральная или стекловата легких марок
11. Клей-герметик (по контуру профиля)

III. Трехслойные кровельные сэндвич-панели "Металл Профиль"

3.5. Сопряжение кровли со стеной

3.5.2 Угловое сопряжение кровельных панелей со стеновыми (свес)

На монтаже отогнуть
кромку листа кверху

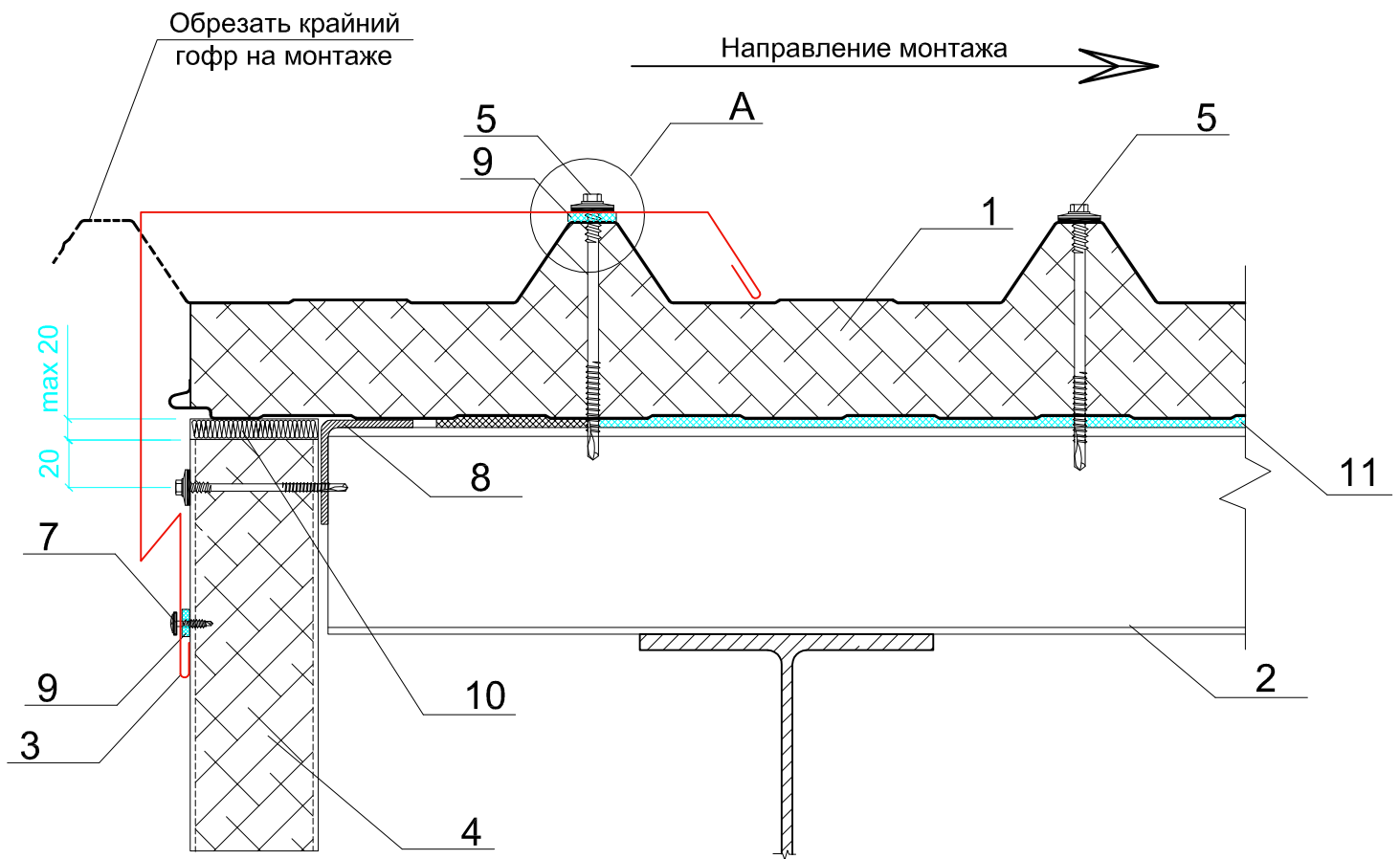


1. Трехслойная кровельная сэндвич-панель МП ТСП-К
2. Угловой элемент ФИ32хА, t= 0,5 мм
3. Угловой элемент ФИ7, t= 0,5 мм
4. Уплотнитель кровельный МП ТСП-К-А
5. Трехслойная сэндвич-панель МП ТСП-S, МП ТСП-Z
6. Саморез Ø4,2x16(19) с прессшайбой или заклепка Ø3,2x8 (цветная комбинированная), шаг 300мм
7. Саморез Ø4,8x28 с прессшайбой, шаг 300мм
8. Герметик силиконовый
9. Уплотнитель терморазделяющая полоса
10. Минеральная или стекловата легких марок
11. Клей-герметик (по контуру профиля)

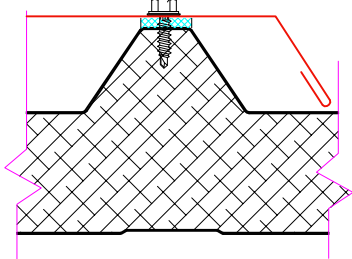
III. Трехслойные кровельные сэндвич-панели "Металл Профиль"

3.5. Сопряжение кровли со стеной

3.5.3 Торцевое сопряжение кровельных панелей со стеновыми



А
в пролете
6*
шаг 300 мм



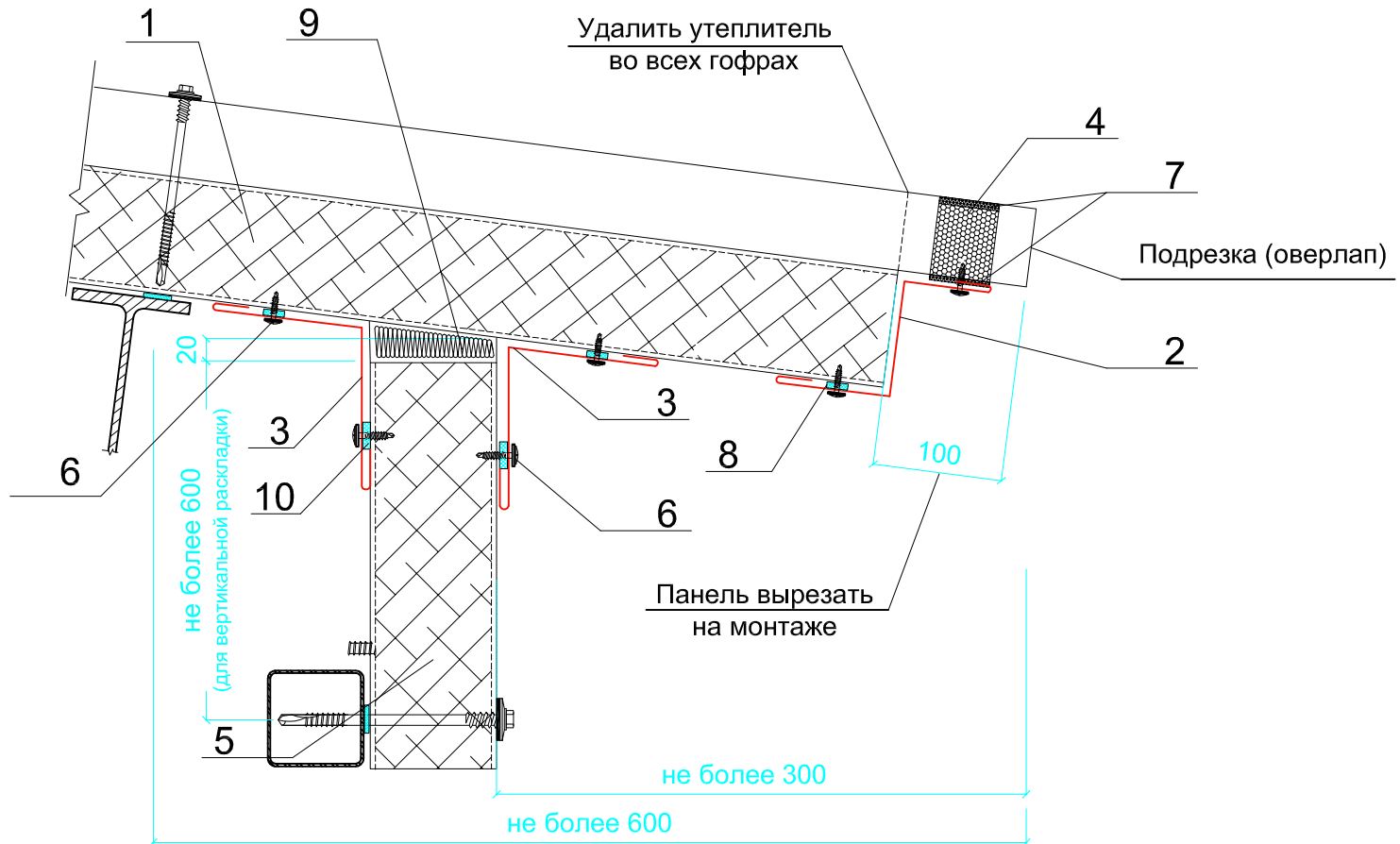
1. Трехслойная кровельная сэндвич-панель МП ТСП-К
2. Прогон кровли
3. Стыковочный элемент ФИ34хА, t= 0,5 мм
4. Трехслойная сэндвич-панель МП ТСП-S, МП ТСП-Z
5. Саморез Ø5,5xL с ЭПДМ-прокладкой, шаг 400мм
- 6*. Саморез Ø4,8x28 с прессшайбой, шаг 300мм
7. Саморез Ø4,2x16 с прессшайбой, шаг 300мм
8. Уголок гнутый (элемент каркаса по расчету)
9. Герметик силиконовый
10. Минеральная или стекловата легких марок
11. Уплотнитель терморазделяющая полоса

* на опоре крепить к прогону саморезом поз. 5, в пролете крепить саморезом поз. 6 с шагом 300 мм вдоль гофра

III. Трехслойные кровельные сэндвич-панели "Металл Профиль"

3.5. Сопряжение кровли со стеной

3.5.4 Неорганизованный водосток

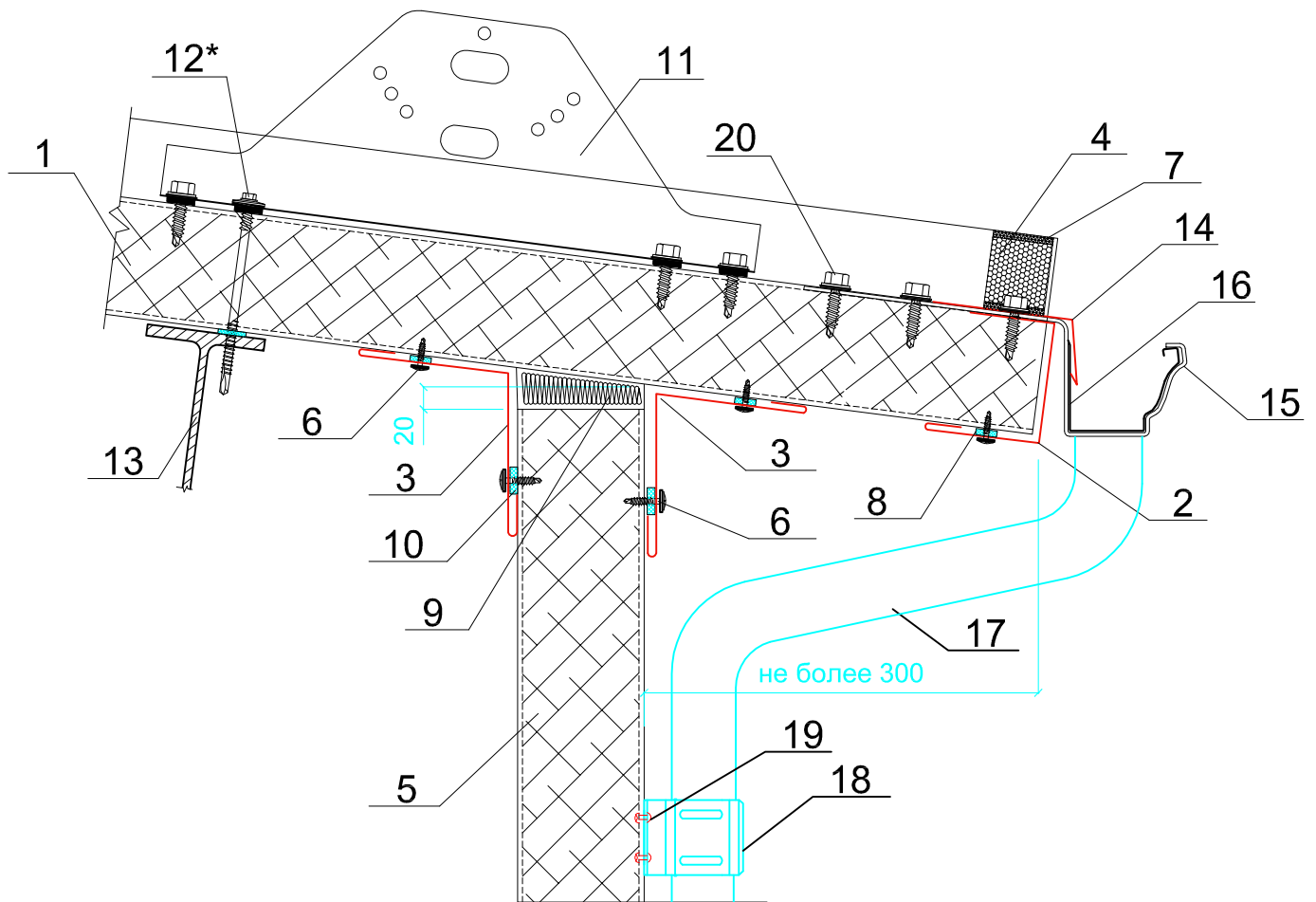


1. Трехслойная кровельная сэндвич-панель МП ТСП-К
2. Стыковочный элемент ФИ35хА, $t = 0,5$ мм
3. Угловой элемент ФИ7, $t = 0,5$ мм
4. Уплотнитель кровельный МП ТСП-К-В
5. Трехслойная сэндвич-панель МП ТСП-S, МП ТСП-Z
6. Саморез $\varnothing 4,2 \times 16(19)$ с прессшайбой или заклепка $\varnothing 3,2 \times 8$ (цветная комбинированная), шаг 300мм
7. Клей-герметик (по контуру профиля)
8. Герметик силиконовый
9. Минеральная или стекловата легких марок
10. Уплотнитель терморазделяющая полоса

III. Трехслойные кровельные сэндвич-панели "Металл Профиль"

3.5. Сопряжение кровли со стеной

3.5.5 Организованный водосток



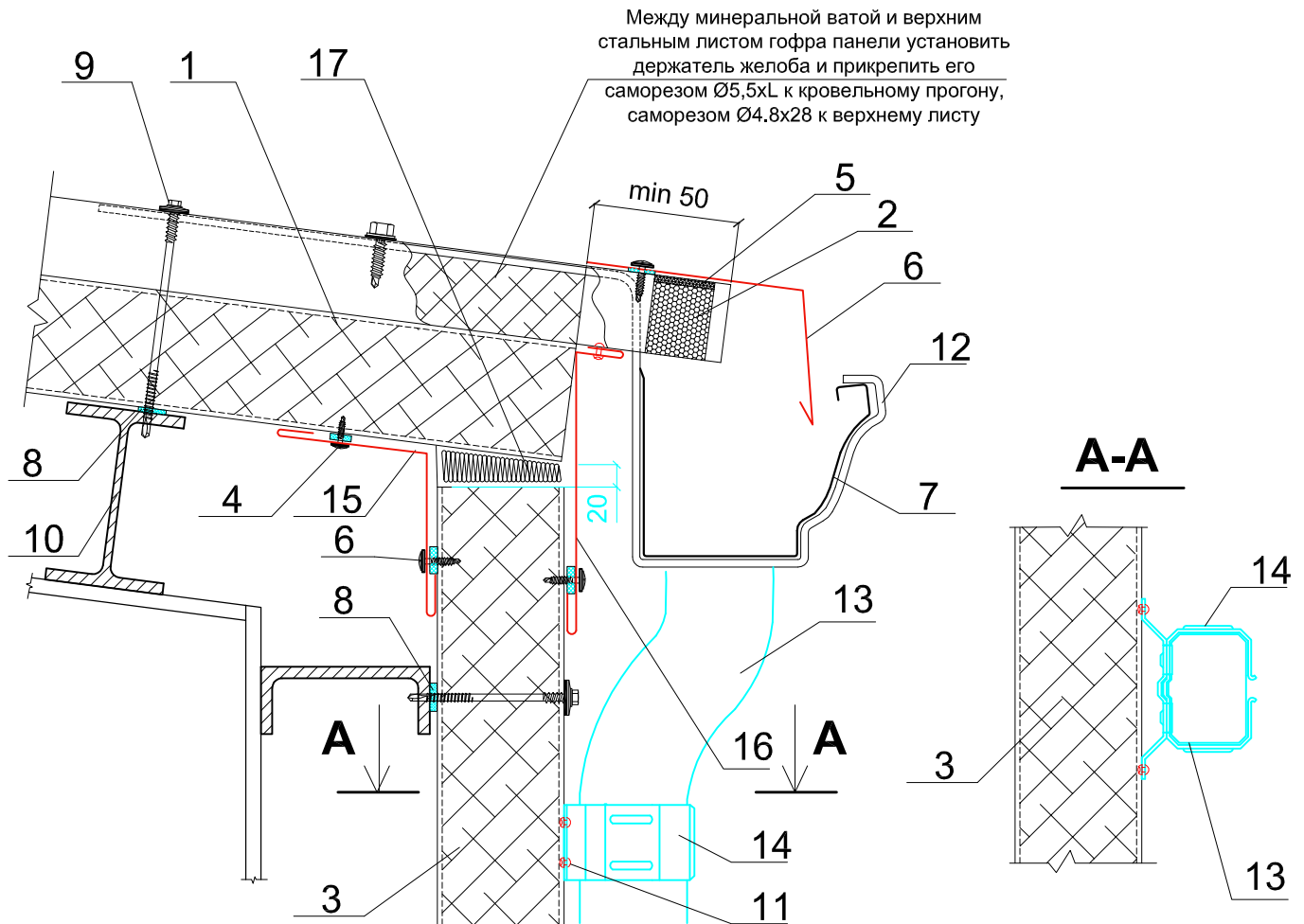
- | | |
|---|---|
| 1. Трехслойная кровельная сэндвич-панель МП ТСП-К | 10. Уплотнитель терморазделяющая полоса |
| 2. Стыковочный элемент ФИ41хА, t= 0,5 мм | 11. Снегозадержатель трубчатый СЗТ-h150 |
| 3. Угловой элемент ФИ7, t= 0,5 мм | 12. Саморез Ø5,5хL с ЭПДМ-прокладкой, шаг 500мм |
| 4. Уплотнитель кровельный МП ТСП-К-В | 13. Прогон кровли |
| 5. Трехслойная сэндвич-панель МП ТСП-S, МП ТСП-Z | 14. Фасонный элемент ФИ13, t=0,5 мм |
| 6. Саморез Ø4,2х16 с прессшайбой, шаг 300мм | 15. Держатель желоба |
| 7. Клей-герметик (по контуру профиля) | 16. Желоб водосточный |
| 8. Герметик силиконовый | 17. Труба водосточная |
| 9. Минеральная или стекловата легких марок | 18. Держатель трубы |
| | 19. Заклепка |
| | 20. Саморез Ø 4,8х28 с ЭПДМ-прокладкой |

*Крепление кронштейна снегозадержателя должно осуществляться так, чтобы хотя бы один саморез в верхней части крепился через панель в несущую конструкцию (прогон, обрешетка, балка), остальные в верхнюю облицовку.

III. Трехслойные кровельные сэндвич-панели "Металл Профиль"

3.5. Сопряжение кровли со стеной

3.5.6 Организованный водосток

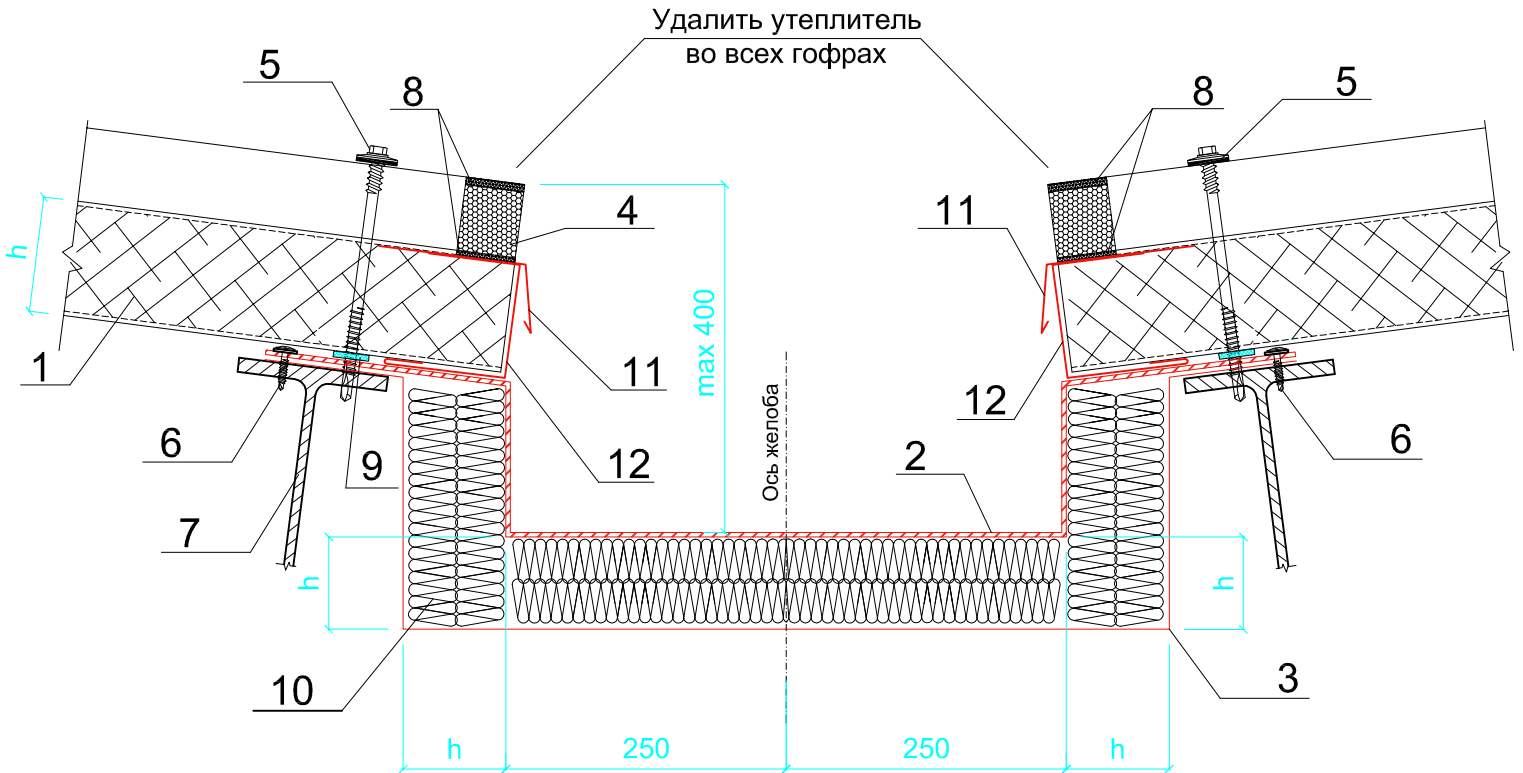


1. Трехслойная кровельная сэндвич-панель МП ТСП-К
2. Уплотнитель кровельный МП ТСП-К-В
3. Трехслойная сэндвич-панель МП ТСП-S, МП ТСП-Z
4. Саморез Ø4,2x16 с прессшайбой, шаг 300мм
5. Клей-герметик (по контуру профиля)
6. Фасонный элемент ФИ13, t=0,5 мм
7. Желоб водосточный
8. Уплотнитель терморазделяющая полоса
9. Саморез Ø5,5xL с ЭПДМ-прокладкой, шаг 500мм
10. Прогон кровли
11. Заклепка
12. Держатель желоба
13. Труба водосточная
14. Держатель трубы
15. Угловой элемент ФИ7, t= 0,5 мм
16. Фасонный элемент из оцинков. стали с покрытием, t=0,5 мм
17. Минеральная или стекловата легких марок

III. Трехслойные кровельные сэндвич-панели "Металл Профиль"

3.6. Межкровельный желоб

3.6.1 Желоб до 500 мм



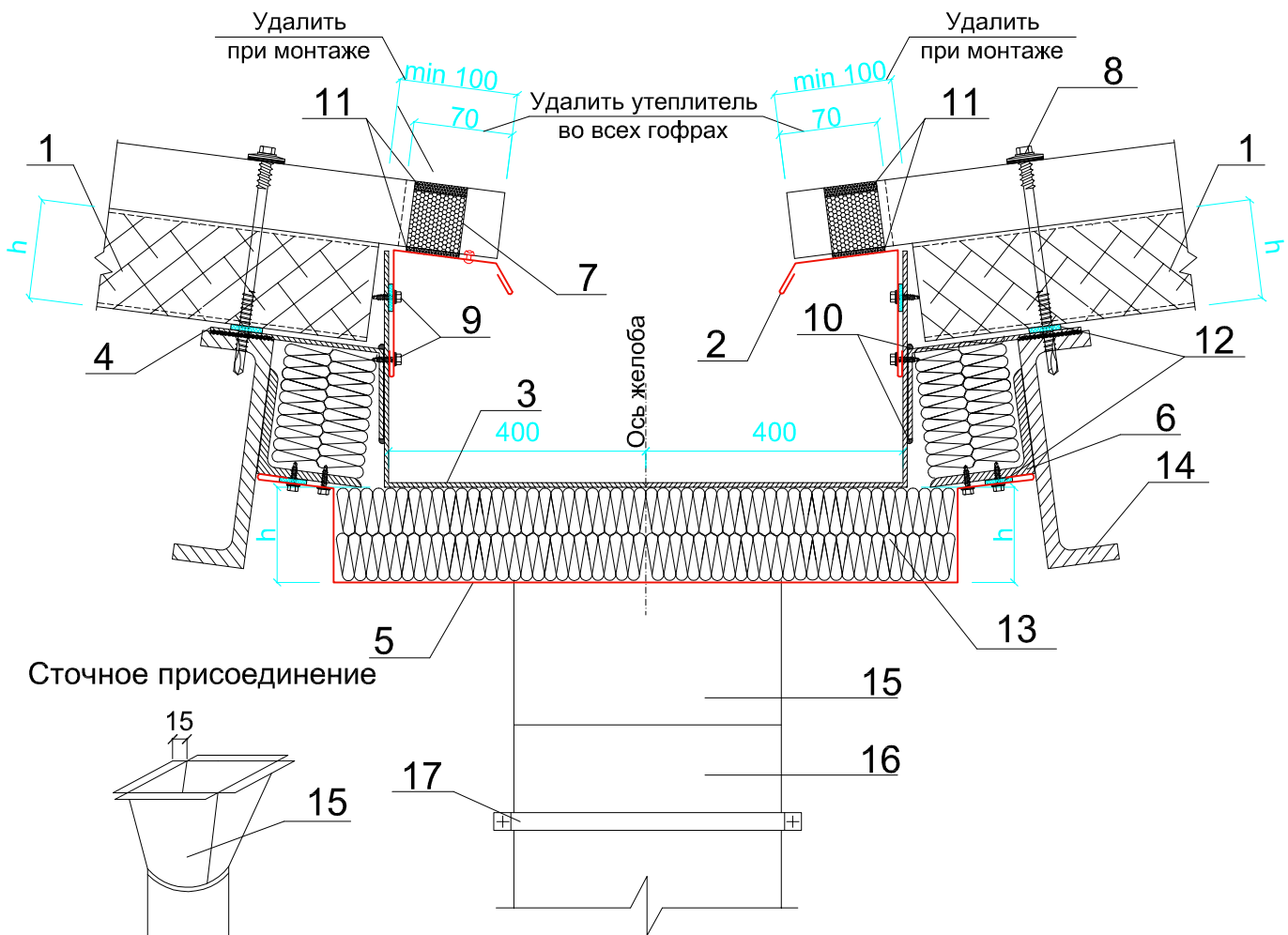
1. Трехслойная кровельная сэндвич-панель МП ТСП-К
2. Водосточный желоб, металлический, $t = 2,0$ мм (по проекту)
3. Обрамление желоба, профиль металлический холодногнутый, $t = 0,5 - 1,2$ мм (по проекту)
4. Уплотнитель кровельный МП ТСП-К - В
5. Саморез $\varnothing 5,5 \times L$ с ЭПДМ-прокладкой, шаг 500 мм
6. Саморез $\varnothing 4,2 \times 16$
7. Прогон кровли
8. Клей-герметик (по контуру профиля)
9. Уплотнитель терморазделяющая полоса
10. Минеральная или стекловата легких марок (в полиэтиленовой пленке)
11. Фасонный элемент ФИ13, $t = 0,5$ мм (по проекту)
12. Стыковочный элемент ФИ41хА, $t = 0,5$ мм

* утеплитель желоба должен плотно прилегать к профилю водостока, пропуски и воздушные пазухи не допустимы

III. Трехслойные кровельные сэндвич-панели "Металл Профиль"

3.6. Межкровельный желоб

3.6.2 Желоб более 500 мм

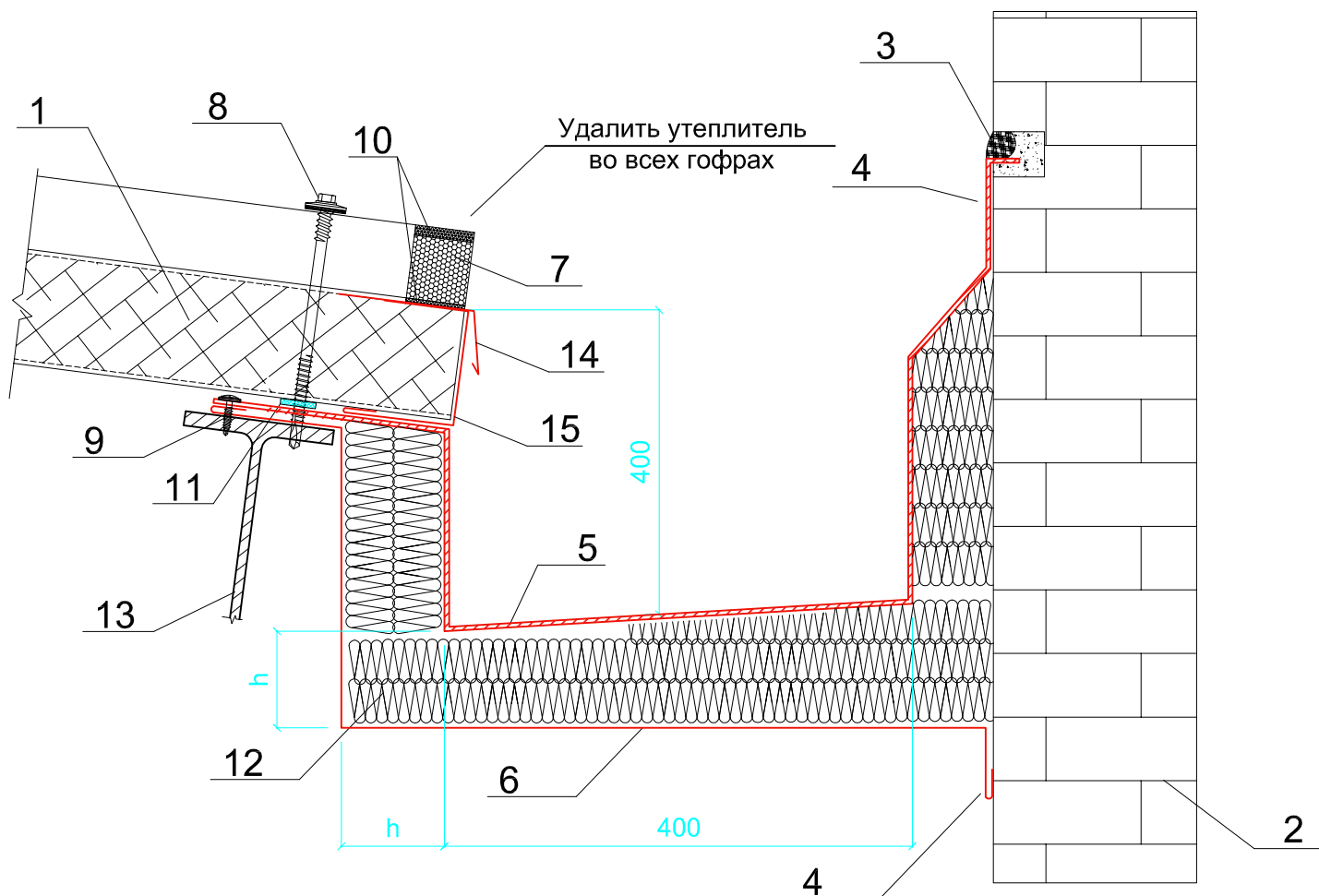


1. Трехслойная кровельная сэндвич-панель МП ТСП-К
2. Фасонный элемент ФИ51, $t = 0,5$ мм
3. Водосточный желоб, металлический, $t = 2,0$ мм (по проекту)
4. Кобыль, $t = 2,0$ мм (по проекту)
5. Обрамление желоба, профиль металлический холодногнутый, $t = 0,5$ мм (по проекту)
6. Уголок, $t = 2,0$ мм (по проекту)
7. Уплотнитель профилеобразный МП ТСП-К - В
8. Саморез $\varnothing 5,5 \times L$ с ЭПДМ-прокладкой, шаг 500 мм
9. Саморез $\varnothing 4,8 \times 28$ с прессшайбой, шаг 250 мм
10. Герметик силиконовый
11. Клей-герметик (по контуру профиля)
12. Уплотнитель терморазделяющая полоса
13. Минеральная или стекловата легких марок (в полиэтиленовой пленке)
14. Прогон кровли
15. Сточное присоединение
16. Сточная труба
17. Держатель сточной трубы

III. Трехслойные кровельные сэндвич-панели "Металл Профиль"

3.7. Парапет

3.7.1 Водосточный внутренний крайний желоб



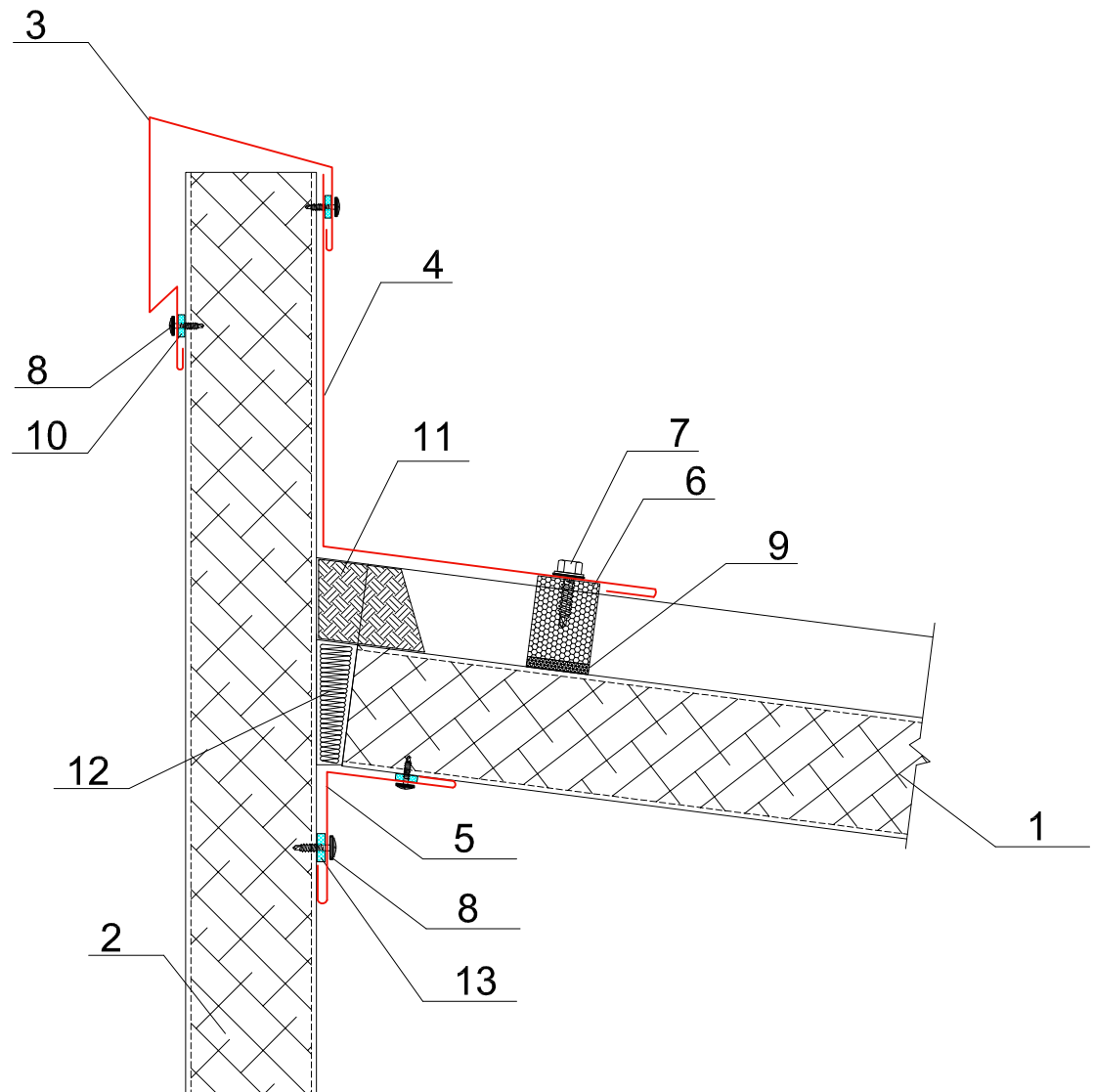
1. Трехслойная кровельная сэндвич-панель МП ТСП-К
2. Стена
3. Полимерная отверждаемая мастика
4. Дюбель
5. Водосточный желоб, металлический, $t = 2,0$ мм (по проекту)
6. Обрамление желоба, профиль металлический холодногнутой, $t = 0,5 - 1,2$ (по проекту)
7. Уплотнитель кровельный МП ТСП-К - В
8. Саморез $\varnothing 5,5 \times L$ с ЭПДМ-прокладкой, шаг 500мм
9. Саморез $\varnothing 4,2 \times 16$
10. Клей-герметик (по контуру профиля)
11. Уплотнитель терморазделяющая полоса
12. Минеральная или стекловата легких марок (в полиэтиленовой пленке)
13. Прогон кровли
14. Фасонный элемент ФИ13, $t=0,5$ мм (по проекту)
15. Стыковочный элемент ФИ41хА, $t= 0,5$ мм

* утеплитель желоба должен плотно прилегать к профилю водостока, пропуски и воздушные пазухи не допустимы

III. Трехслойные кровельные сэндвич-панели "Металл Профиль"

3.7. Парапет

3.7.2 Примыкание кровельных панелей к стеновым (вариант 1)

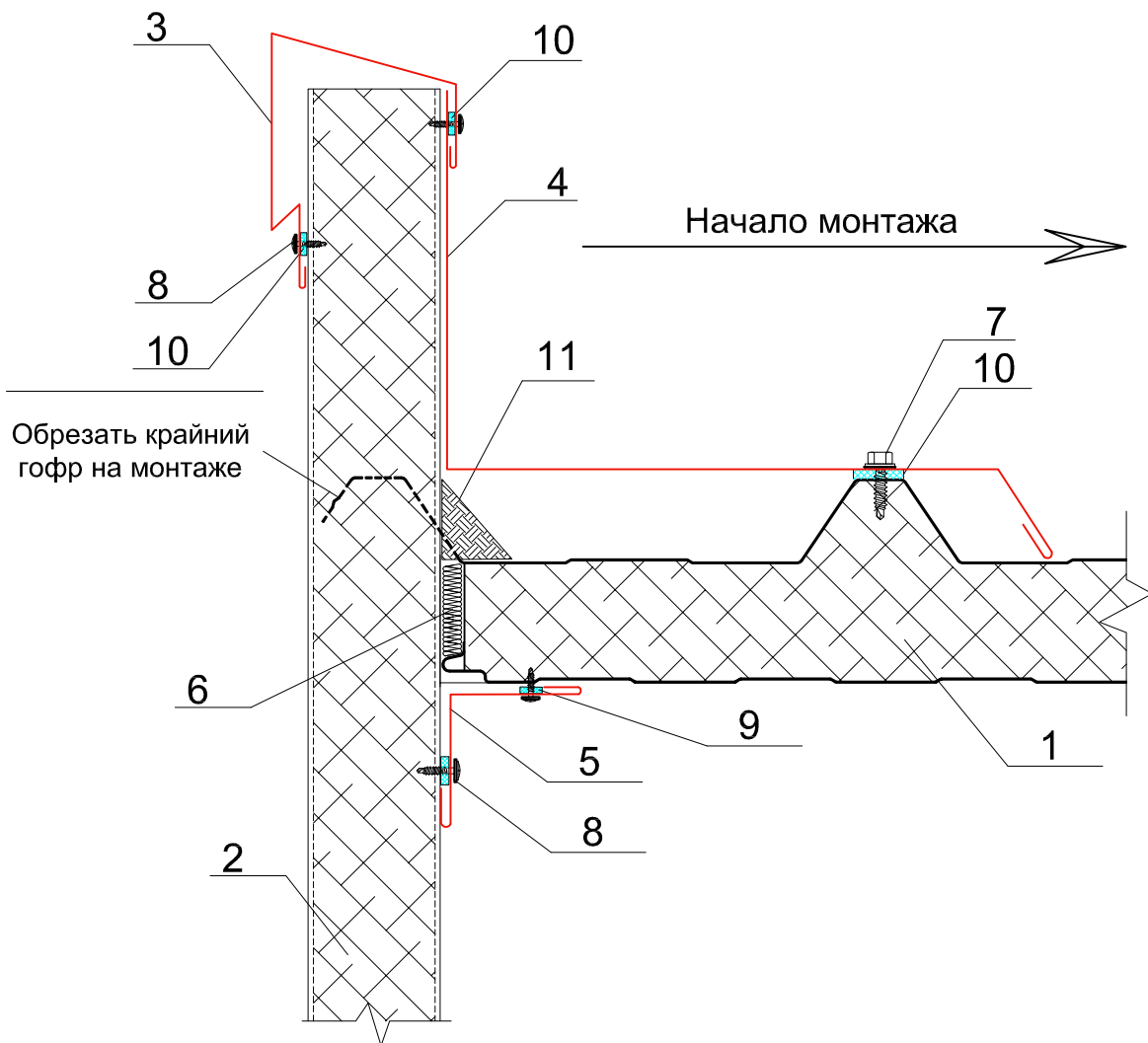


1. Трехслойная кровельная сэндвич-панель МП ТСП-К
2. Трехслойная сэндвич-панель МП ТСП-S, МП ТСП-Z
3. Завершающий элемент ФИ36хА, $t=0,5$ мм
4. Отлив желоба ФИ38, $t=0,5$ мм
5. Угловой элемент ФИ7, $t=0,5$ мм
6. Уплотнитель кровельный МП ТСП-К - А
7. Саморез $\varnothing 4,8 \times 28$ с прессшайбой, шаг 250мм
8. Саморез $\varnothing 4,2 \times 16(19)$ с прессшайбой или заклепка $\varnothing 3,2 \times 8$ (цветная комбинированная), шаг 300мм
9. Клей-герметик (по контуру профиля)
10. Герметик силиконовый
11. Полимерная отверждаемая мастика
12. Минеральная или стекловата легких марок
13. Уплотнитель терморазделяющая полоса

III. Трехслойные кровельные сэндвич-панели "Металл Профиль"

3.7. Парапет

3.7.3 Примыкание кровельных панелей к стеновым (начало монтажа)

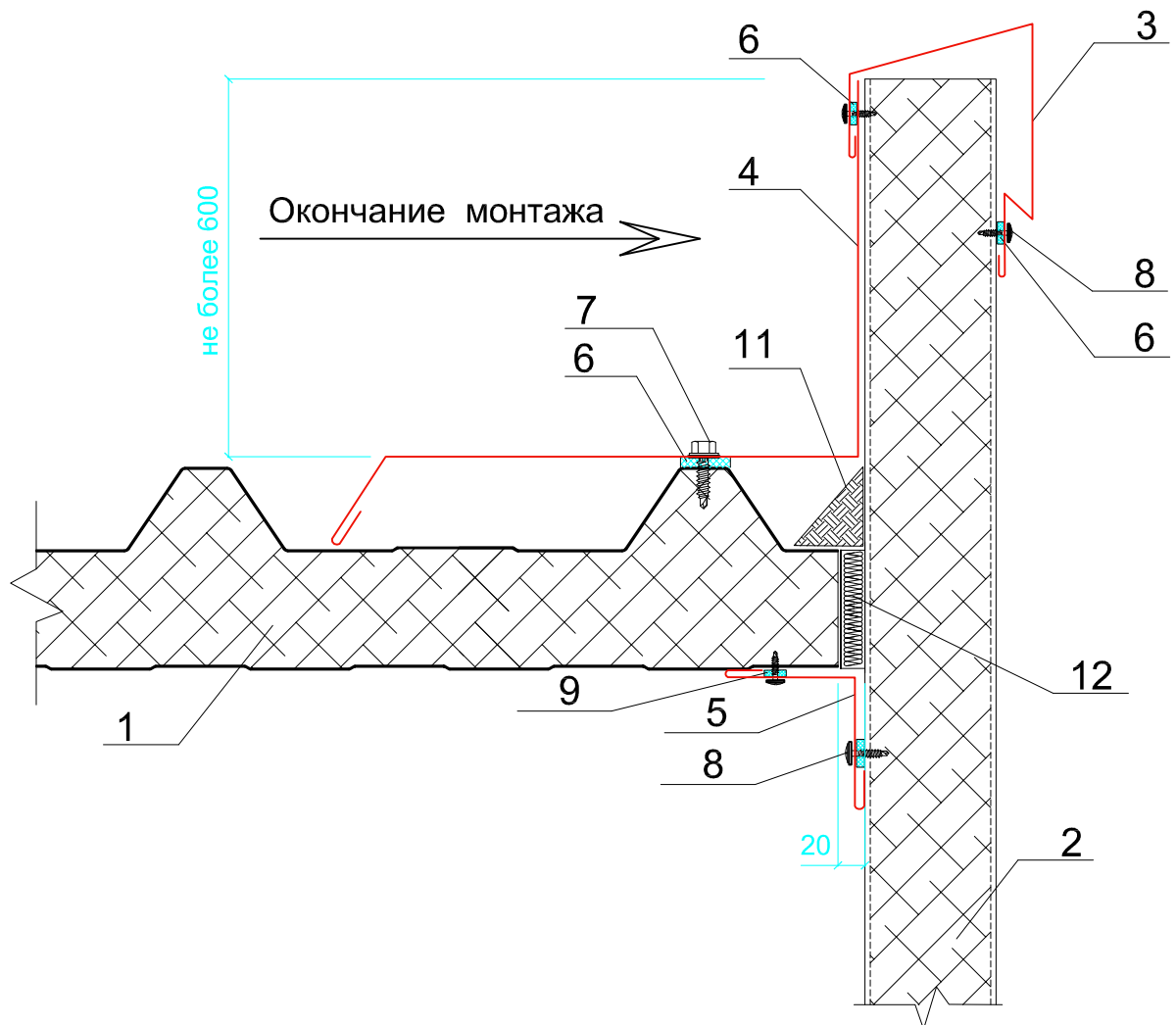


1. Трехслойная кровельная сэндвич-панель МП ТСП-К
2. Трехслойная сэндвич-панель МП ТСП-S, МП ТСП-Z
3. Завершающий элемент ФИ36хА, t= 0,5 мм
4. Отлив желоба ФИ39, t= 0,5 мм
5. Угловой элемент ФИ7, t= 0,5 мм
6. Минеральная или стекловата легких марок
7. Саморез Ø4,8x28 с прессшайбой, шаг 250мм
8. Саморез Ø4,2x16(19) с прессшайбой или заклепка Ø3,2x8 (цветная комбинированная), шаг 300мм
9. Уплотнитель терморазделяющая полоса
10. Герметик силиконовый
11. Полимерная отверждаемая мастика

III. Трехслойные кровельные сэндвич-панели "Металл Профиль"

3.7. Парапет

3.7.4 Примыкание кровельных панелей к стеновым (окончание монтажа)

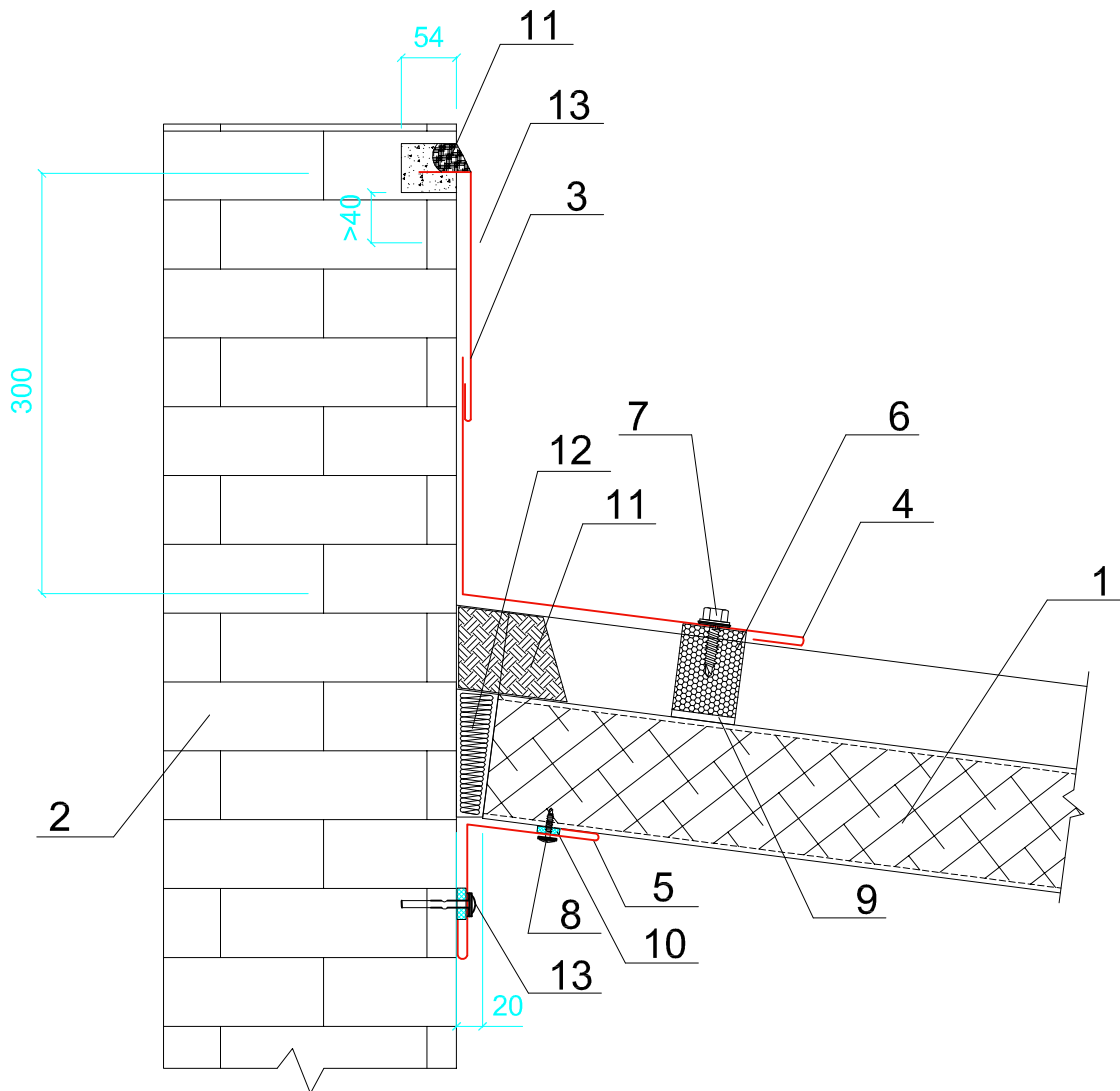


1. Трехслойная кровельная сэндвич-панель МП ТСП-К
2. Трехслойная сэндвич-панель МП ТСП-S, МП ТСП-Z
3. Завершающий элемент ФИ36xA, t= 0,5 мм
4. Отлив желоба ФИ39, t= 0,5 мм
5. Угловой элемент ФИ7, t= 0,5 мм
6. Герметик силиконовый
7. Саморез Ø4,8x28 с прессшайбой, шаг 250мм
8. Саморез Ø4,2x16(19) с прессшайбой или заклепка Ø3,2x8 (цветная комбинированная), шаг 300мм
9. Уплотнитель терморазделяющая полоса
10. Герметик силиконовый
11. Полимерная отверждаемая мастика
12. Минеральная или стекловата легких марок

III. Трехслойные кровельные сэндвич-панели "Металл Профиль"

3.8. Примыкание кровельных панелей к стене

3.8.1 Поперек ската

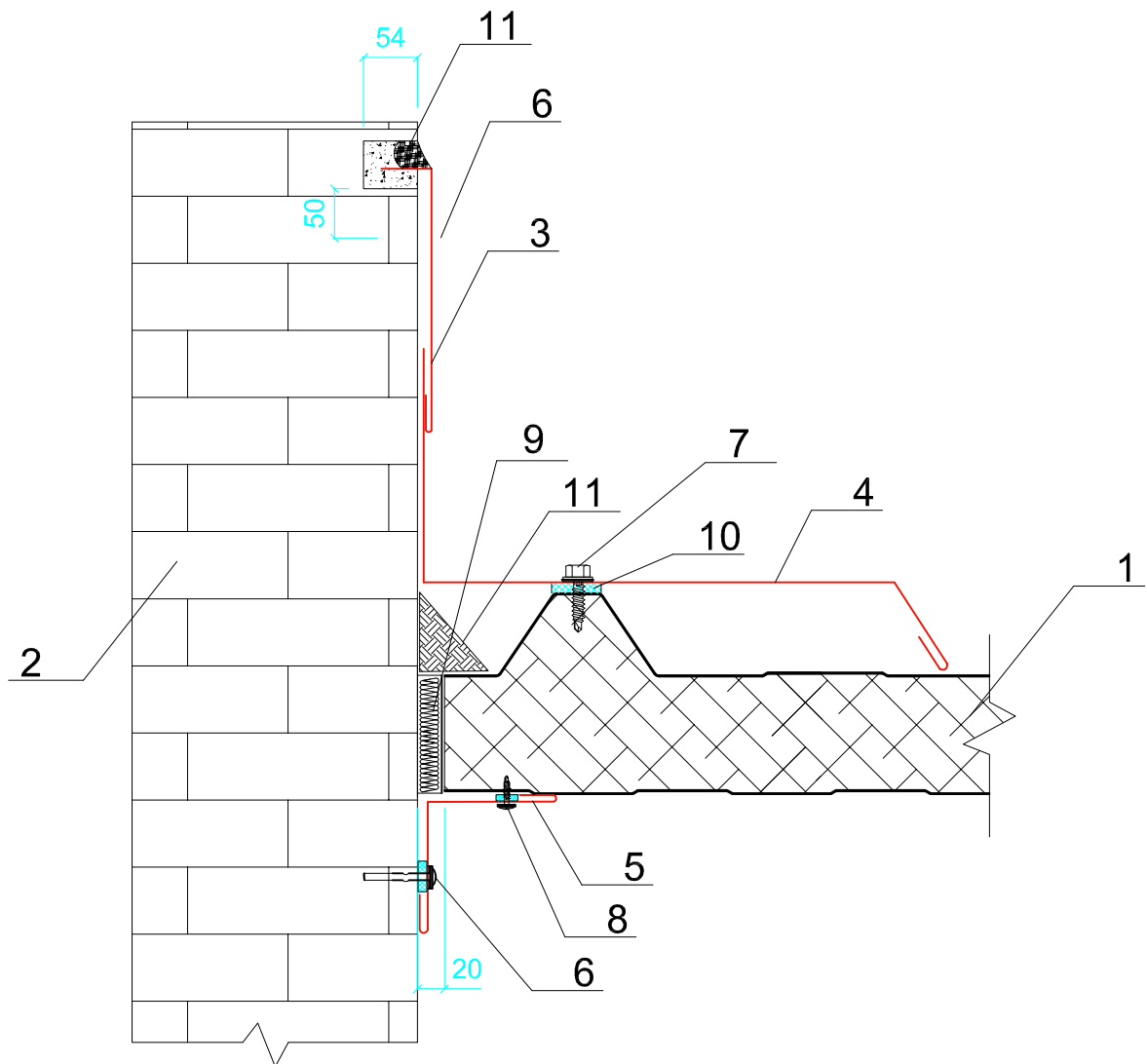


1. Трехслойная кровельная сэндвич-панель МП ТСП-К
2. Стена кирпичная
3. Завершающий элемент ФИ40, $t = 0,5$ мм
4. Отлив желоба ФИ38, $t = 0,5$ мм
5. Угловой элемент ФИ7, $t = 0,5$ мм
6. Уплотнитель кровельный МП ТСП-К - А
7. Саморез $\varnothing 4,8 \times 28$ с прессшайбой, шаг 250мм
8. Саморез $\varnothing 4,2 \times 16(19)$ с прессшайбой или заклепка $\varnothing 3,2 \times 8$ (цветная комбинированная), шаг 300мм
9. Клей-герметик (по контуру профиля)
10. Уплотнитель терморазделяющая полоса
11. Полимерная отверждаемая мастика
12. Минеральная или стекловата легких марок
13. Дюбель

III. Трехслойные кровельные сэндвич-панели "Металл Профиль"

3.8. Примыкание кровельных панелей к стене

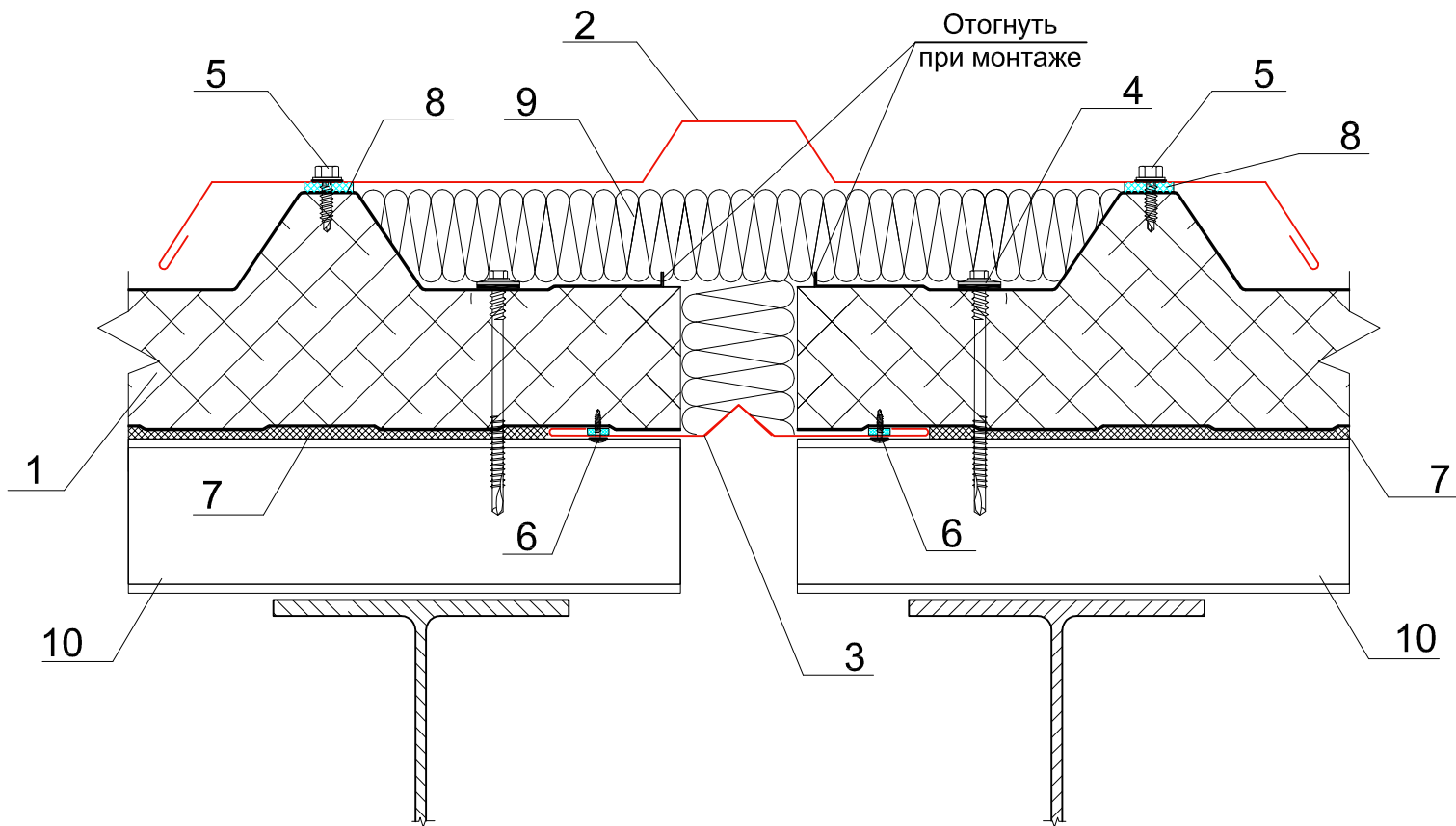
3.8.2 Вдоль ската



1. Трехслойная кровельная сэндвич-панель МП ТСП-К
2. Стена кирпичная
3. Завершающий элемент ФИ40, t= 0,5 мм
4. Отлив желоба ФИ42, t= 0,5 мм
5. Угловой элемент ФИ7, t= 0,5 мм
6. Дюбель
7. Саморез Ø4,8x28 с прессшайбой, шаг 250мм
8. Саморез Ø4,2x16(19) с прессшайбой или заклепка Ø3,2x8 (цветная комбинированная), шаг 300мм
9. Минеральная или стекловата легких марок
10. Герметик силиконовый
11. Полимерная отверждаемая мастика
12. Уплотнитель терморазделяющая полоса

III. Трехслойные кровельные сэндвич-панели "Металл Профиль"

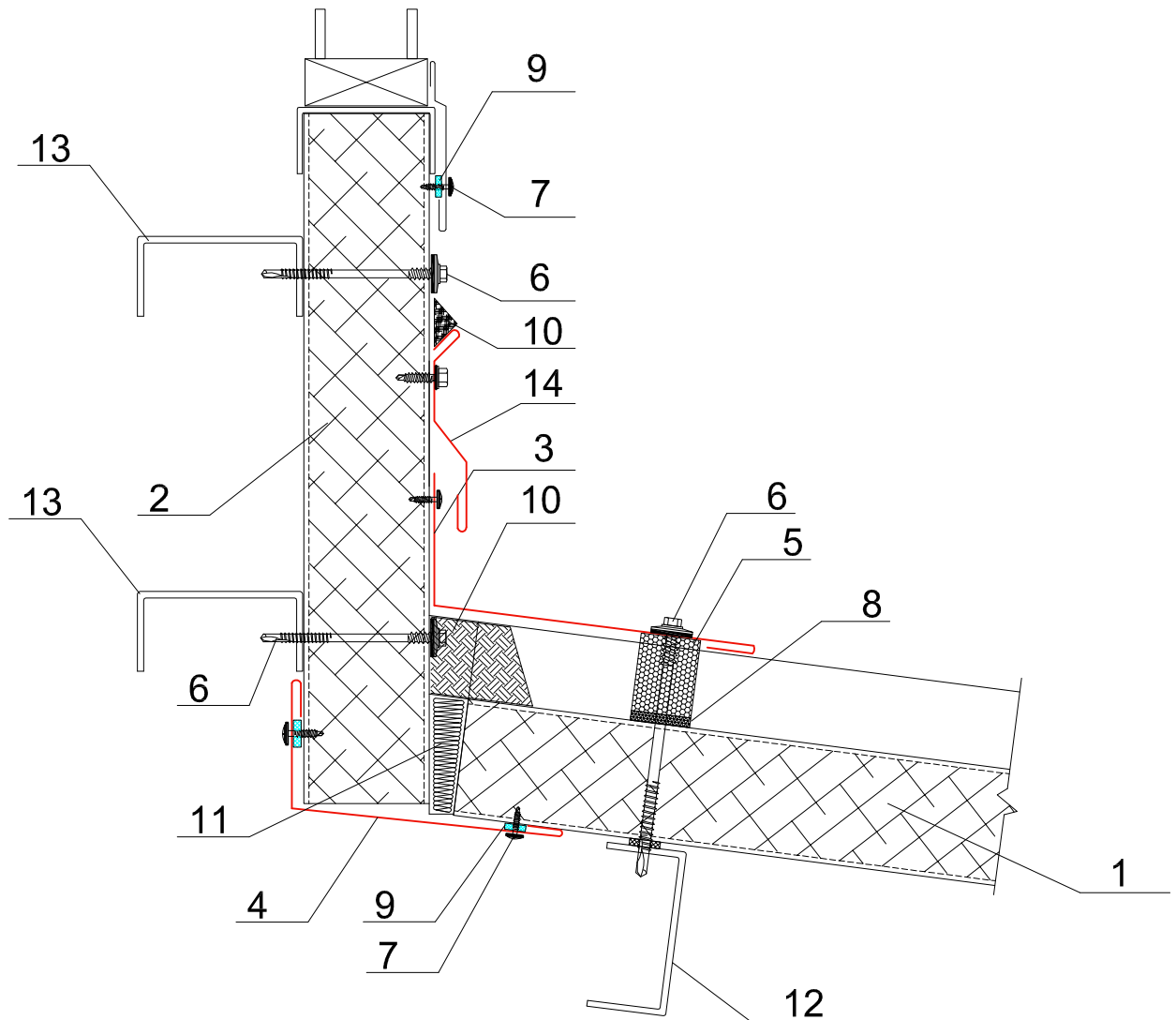
3.9. Деформационный шов



1. Трехслойная кровельная сэндвич-панель МП ТСП-К
2. Стыковочный элемент ФИ43, $t = 0,5$ мм
3. Стыковочный элемент ФИ48, $t = 0,5$ мм
4. Саморез $\varnothing 5,5 \times L$ с ЭПДМ-прокладкой, шаг 400мм
5. Саморез $\varnothing 4,8 \times 28$ с прессшайбой, шаг 250мм
6. Саморез $\varnothing 4,2 \times 16(19)$ с прессшайбой или заклепка $\varnothing 3,2 \times 8$ (цветная комбинированная), шаг 300мм
7. Уплотнитель терморазделяющая полоса
8. Герметик силиконовый
9. Минеральная или стекловата легких марок
10. Металлический каркас кровли

III. Трехслойные кровельные сэндвич-панели "Металл Профиль"

3.10. Примыкание кровельных панелей к световому фонарю

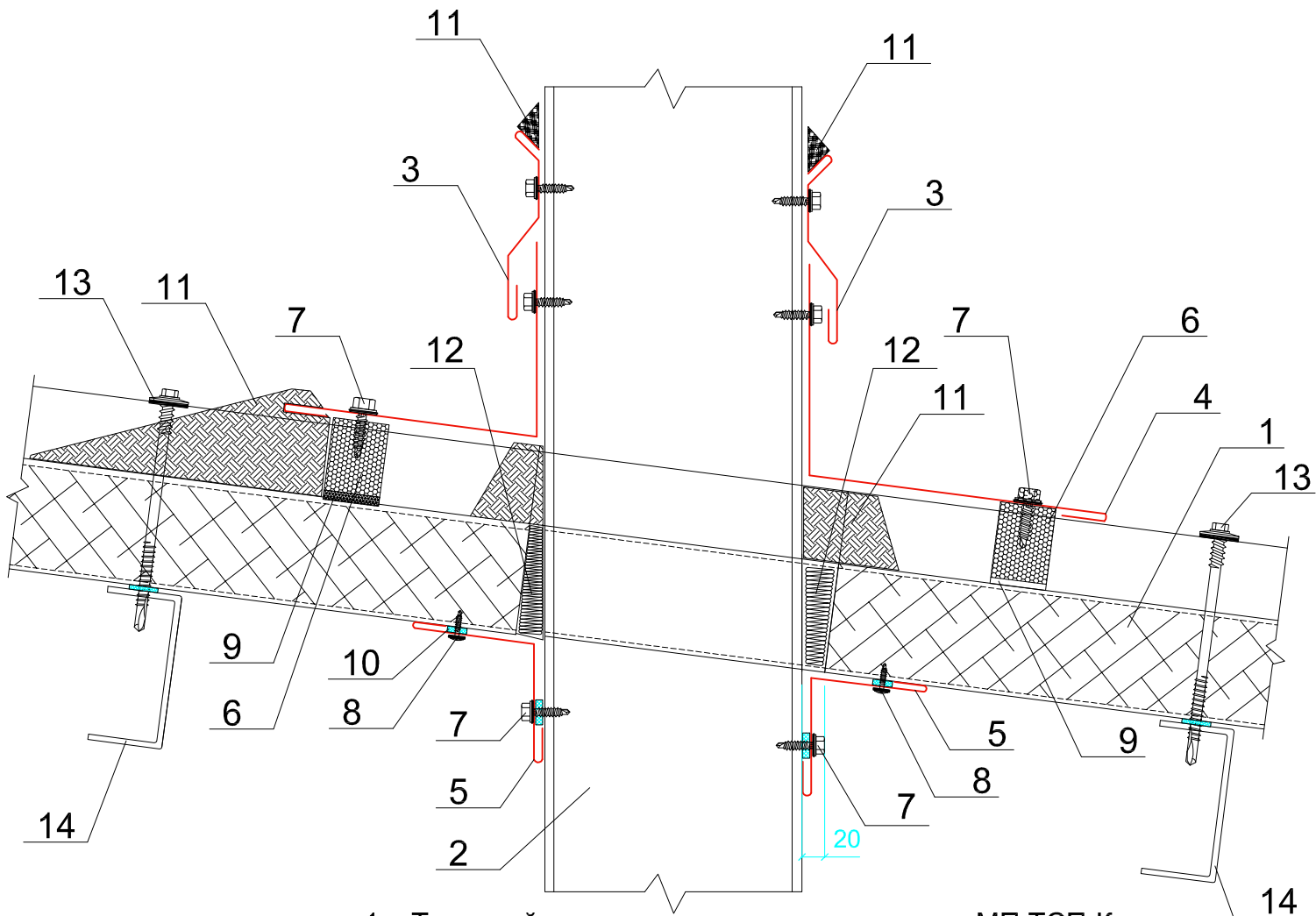


1. Трехслойная кровельная сэндвич-панель МП ТСП-К
2. Трехслойная сэндвич-панель МП ТСП-S, МП ТСП-Z
3. Фасонный элемент ФИ38, t= 0,5 мм
4. Угловой элемент ФИ44xA, t= 0,5 мм
5. Уплотнитель кровельный МП ТСП-К - А
6. Саморез Ø5,5xL с ЭПДМ-прокладкой, шаг 500мм
7. Саморез Ø4,2x16(19) с прессшайбой или заклепка Ø3,2x8 (цветная комбинированная), шаг 300мм
8. Клей-герметик (по контуру профиля)
9. Герметик силиконовый
10. Полимерная отверждаемая мастика
11. Минеральная или стекловата легких марок
12. Прогон кровли
13. Элементы каркаса светового фонаря
14. Завершающий элемент ФИ45xA, t= 0,5 мм

III. Трехслойные кровельные сэндвич-панели "Металл Профиль"

3.11. Проходка через кровлю

3.11.1 Квадратная труба поперек ската



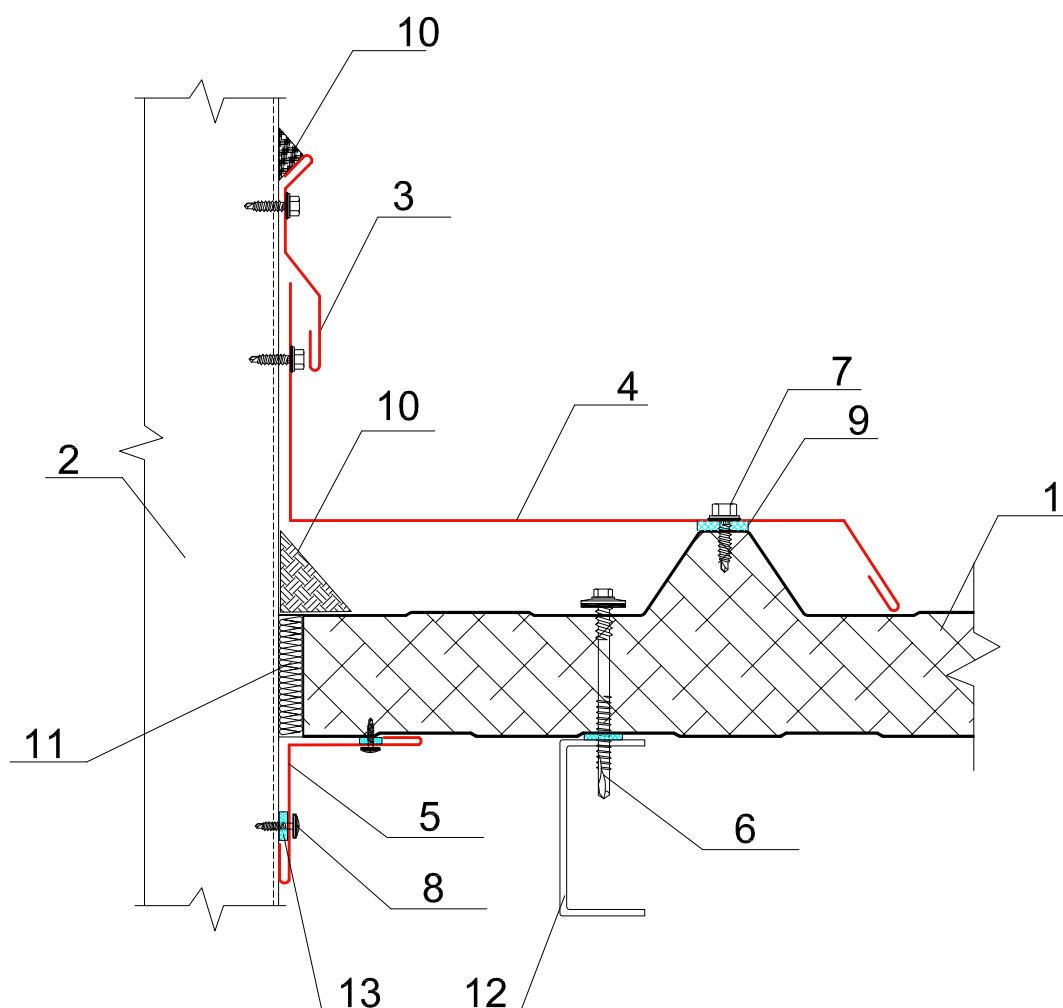
1. Трехслойная кровельная сэндвич-панель МП ТСП-К
2. Проходка через кровлю
3. Завершающий элемент ФИ45хА, t= 0,5 мм
4. Отлив желоба ФИ38, t= 0,5 мм
5. Угловой элемент ФИ7, t= 0,5 мм
6. Уплотнитель кровельный МП ТСП-К - А
7. Саморез Ø4,8x28 с прессшайбой, шаг 250мм
8. Саморез Ø4,2x16(19) с прессшайбой или заклепка Ø3,2x8 (цветная комбинированная), шаг 300мм
9. Клей-герметик (по контуру профиля)
10. Уплотнитель терморазделяющая полоса
11. Полимерная отверждаемая мастика
12. Минеральная или стекловата легких марок
13. Саморез Ø5,5xL с ЭПДМ-прокладкой, шаг 500мм
14. Прогон кровли

* круглую трубу Ø более 330 мм рекомендуется проводить через кровлю сквозь квадратную трубу

III. Трехслойные кровельные сэндвич-панели "Металл Профиль"

3.11. Проходка через кровлю

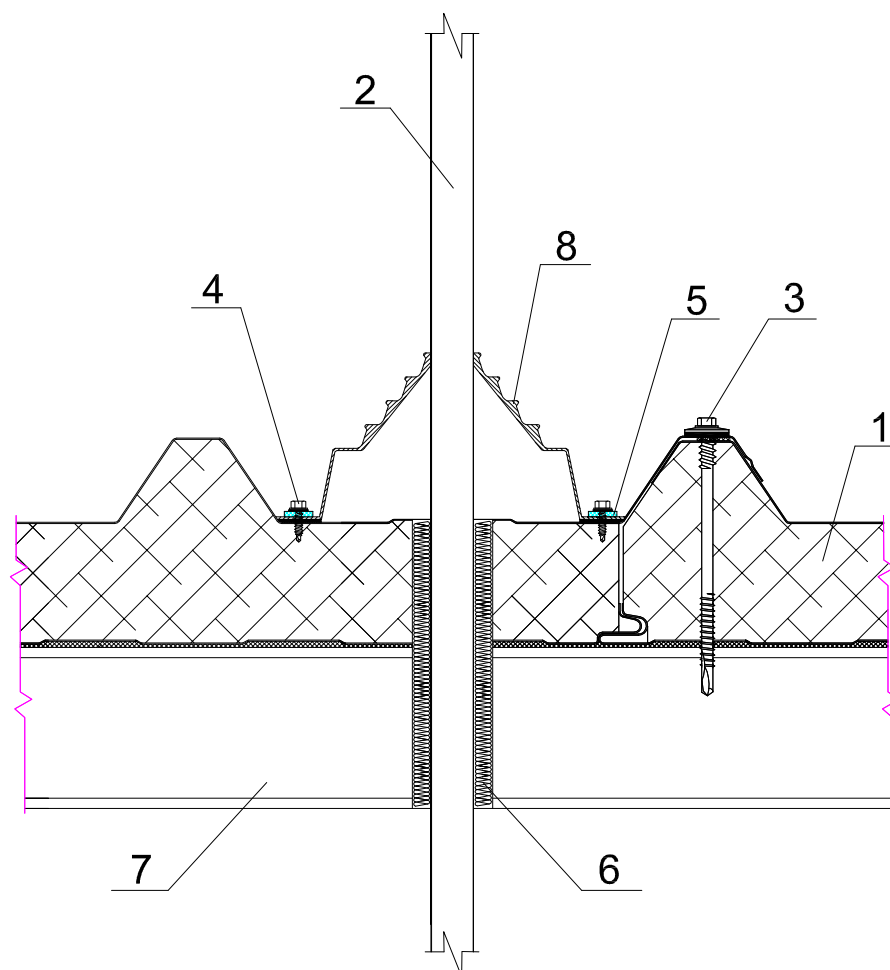
3.11.2 Квадратная труба вдоль ската



1. Трехслойная кровельная сэндвич-панель МП ТСП-К
2. Проходка через кровлю
3. Завершающий элемент ФИ45хА, t= 0,5 мм
4. Отлив желоба ФИ42, t= 0,5 мм
5. Угловой элемент ФИ7, t= 0,5 мм
6. Саморез Ø5,5xL с ЭПДМ-прокладкой, шаг 500мм
7. Саморез Ø4,8x28 с прессшайбой, шаг 250мм
8. Саморез Ø4,2x16(19) с прессшайбой или заклепка Ø3,2x8 (цветная комбинированная), шаг 300мм
9. Герметик силиконовый
10. Полимерная отверждаемая мастика
11. Минеральная или стекловата легких марок
12. Прогон кровли
13. Уплотнитель терморазделяющая полоса

3.11. Проходка через кровлю

3.11.3 Антенный выход

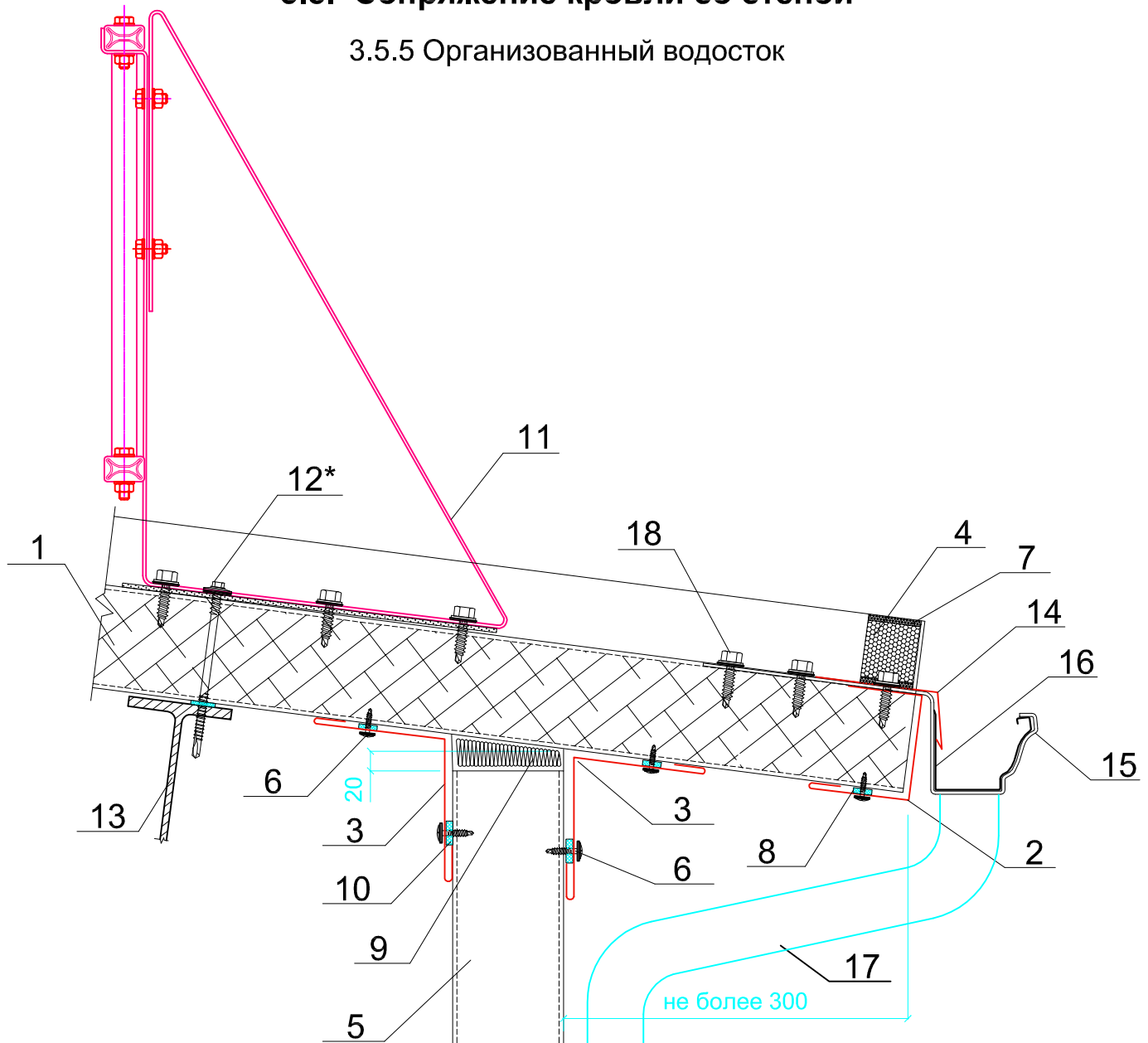


1. Трехслойная кровельная сэндвич-панель МП ТСП-К
2. Проходка через кровлю
3. Саморез $\varnothing 5,5 \times L$ с ЭПДМ-прокладкой, шаг 500мм
4. Саморез $\varnothing 4,8 \times 28$ с прессшайбой
5. Герметик силиконовый
6. Минеральная или стекловата легких марок
7. Прогон кровли
8. Антенный выход (по проекту)

III. Трехслойные кровельные сэндвич-панели "Металл Профиль"

3.5. Сопряжение кровли со стеной

3.5.5 Организованный водосток



1. Трехслойная кровельная сэндвич-панель МП ТСП-К
2. Стыковочный элемент ФИ41хА, t= 0,5 мм
3. Угловой элемент ФИ7, t= 0,5 мм
4. Уплотнитель кровельный МП ТСП-К-В
5. Трехслойная сэндвич-панель МП ТСП-S, МП ТСП-Z
6. Саморез Ø4,2x16 с прессшайбой, шаг 300мм
7. Клей-герметик (по контуру профиля)
8. Герметик силиконовый
9. Минеральная или стекловата легких марок
10. Уплотнитель терморазделяющая полоса
11. Ограждение кровельное (в сборе)
12. Саморез Ø5,5xL с ЭПДМ-прокладкой, шаг 500мм
13. Прогон кровли
14. Фасонный элемент ФИ13, t=0,5 мм
15. Держатель желоба
16. Желоб водосточный
17. Труба водосточная
18. Саморез Ø 4,8x28 с ЭПДМ-прокладкой

*Крепление ограждения кровельного должно осуществляться так, чтобы хотя бы один саморез в верхней части крепился через панель в несущую конструкцию (прогон, обрешетка, балка), остальные в верхнюю облицовку.

Фасонные изделия (t = 0,5 мм)

Эскиз элемента	Обозначение	А, мм	Толщина панели, мм	Развертка, мм	Масса изделия, кг	Использование в узлах
	ФИ1xA	по проекту	любая	по проекту	-	1.3.1 2.3.1 2.3.2
	ФИ2xA	по проекту	любая	по проекту	-	1.3.1 2.3.1 2.3.2
	ФИ3xA	по проекту	любая	по проекту	-	1.3.3
	ФИ4xA	по проекту	любая	по проекту	-	1.3.2
	ФИ5	-	любая	156	0.61	1.3.2

1. На все изделия, кроме ЦН, обязательна услуга нанесения пленки.
2. Знаком ∇ обозначена окрашенная поверхность.
3. Допуск на отклонение по градусам составляет $\pm 5^\circ$
4. Допуск на отклонение размеров изделий составляет не более ± 3 мм

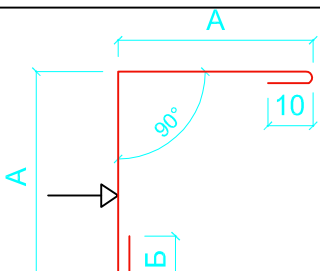
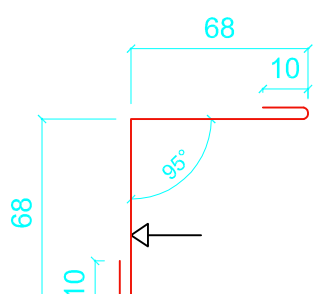
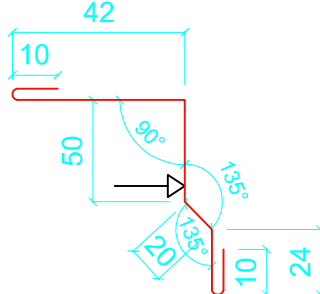
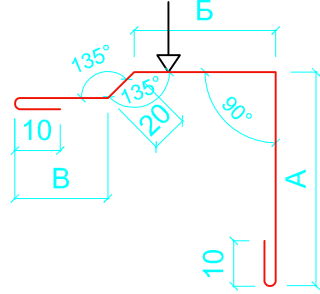
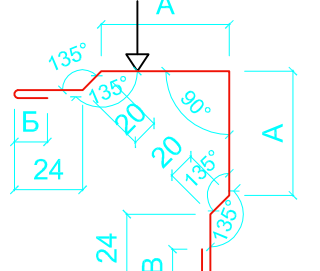
5. Стандартная длина фасонных изделий составляет 2000 мм, возможна длина 3000 мм по согласованию с производством.
 6. α - угол ската кровли
- * - возможность производства только на заводе в г.Лобня



**Трехслойные сэндвич-панели
"Металл Профиль"**



Фасонные изделия (t = 0,5 мм)

Эскиз элемента	Обозначение	А, мм	Б, мм	В, мм	Толщина панели, мм	Развертка, мм	Масса изделия, кг	Использование в узлах
	ФИ6х115 ФИ6х146 ФИ6х170 ФИ6х198 ФИ6х224 ФИ6х302 ФИ6х322	115 146 170 198 224 302 322	10 10 10 10 11 11 10	-	50 80 100 120 150 200 250	250 312 360 416 469 625 664	0.98 1.22 1.40 1.62 1.83 2.44 2.57	1.4.3 1.5.1
	ФИ7	-	-	-	любая	156	0.61	1.4.2 3.5.2 1.4.3 3.5.4 1.5.1 3.5.5 1.6.1 3.5.6 1.6.2 3.7.2 1.10.2 3.7.3 2.7.1 3.7.4 2.7.2 3.8.1 2.9 3.8.2 3.5.1 3.11.1 3.11.2
	ФИ8	-	-	-	любая	156	0.61	1.4.1
	ФИ9х130 ФИ9х140 ФИ9х182 ФИ9х187 ФИ9х203 ФИ9х276 ФИ9х350	130 140 182 187 203 276 350	55 45 60 60 45 70 70	25 25 30 25 24 30 40	50 80 100 120 150 200 250	250 250 312 312 312 416 500	0.98 0.98 1.22 1.22 1.22 1.62 1.95	1.4.1
	ФИ10х154 ФИ10х180 ФИ10х180 ФИ10х196 ФИ10х258 ФИ10х278 ФИ10х321	154 180 180 196 258 278 321	10 11 11 10 11 10 10	10 10 10 10 10 10 10	50 80 100 120 150 200 250	416 469 469 500 625 664 750	1.62 1.83 1.83 1.95 2.44 2.57 2.94	1.5.2 1.5.4

1. На все изделия, кроме ЦН, обязательна услуга нанесения пленки.
2. Знаком ∇ обозначена окрашенная поверхность.
3. Допуск на отклонение по градусам составляет $\pm 5^\circ$
4. Допуск на отклонение размеров изделий составляет не более ± 3 мм

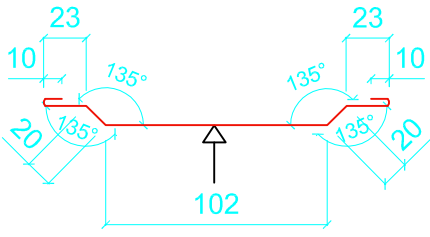
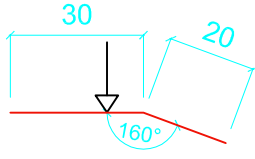
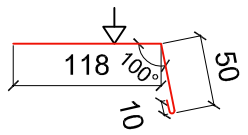
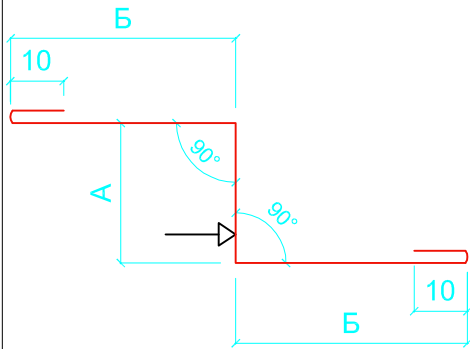
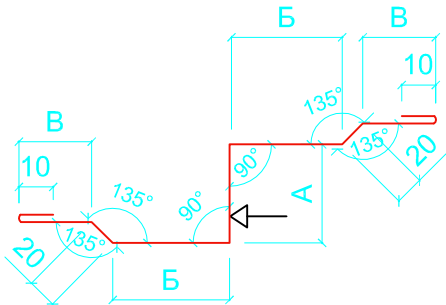
5. Стандартная длина фасонных изделий составляет 2000 мм, возможна длина 3000 мм по согласованию с производством.
6. α - угол ската кровли
* - возможность производства только на заводе в г.Лобня



**Трехслойные сэндвич-панели
"Металл Профиль"**



Фасонные изделия (t = 0,5 мм)

Эскиз элемента	Обозначение	А, мм	Б, мм	В, мм	Толщина панели, мм	Развертка, мм	Масса изделия, кг	Использование в узлах
	ФИ11	-	-	-	любая	208	0.81	1.2.1 1.2.2 1.2.3 1.13.1
	ФИ12**	-	-	-	любая	50	0.20	1.2.1 2.4 2.5 2.7.1 2.8.1
	ФИ13	-	-	-	любая	178	0.69	3.5.5 3.5.6 3.6.1 3.7.1
	ФИ14x20 ФИ14x30 ФИ14x40 ФИ14x50 ФИ14x60 ФИ14x70 ФИ14x80 ФИ14x90 ФИ14x100 ФИ14x120 ФИ14x150 ФИ14x200	20 30 40 50 60 70 80 90 100 120 150 200	58 64 59 54 64 59 54 70 65 55 71 46	-	все сочетания	156 178 178 178 208 208 208 250 250 250 312 312	0.61 0.69 0.69 0.69 0.81 0.81 0.81 0.98 0.98 0.98 1.22 1.22	1.6.1 1.7.1
	ФИ15x20 ФИ15x30 ФИ15x40 ФИ15x50 ФИ15x60 ФИ15x70 ФИ15x80 ФИ15x90 ФИ15x100 ФИ15x120 ФИ15x150 ФИ15x200	20 30 40 50 60 70 80 90 100 120 150 200	41 55 50 47 42 66 61 56 53 93 83 53	23 25 25 23 23 25 25 25 23 25 25 25	все сочетания	208 250 250 250 250 312 312 312 312 416 416 416	0.81 0.98 0.98 0.98 0.98 1.22 1.22 1.22 1.22 1.62 1.62 1.62	1.7.2

1. На все изделия, кроме ЦН, обязательна услуга нанесения пленки.

2. Знаком ∇ обозначена окрашенная поверхность.

3. Допуск на отклонение по градусам составляет $\pm 5^\circ$

4. Допуск на отклонение размеров изделий составляет не более ± 3 мм

5. Стандартная длина фасонных изделий составляет 2000 мм, возможна длина 3000 мм по согласованию с производством.

6. α - угол ската кровли

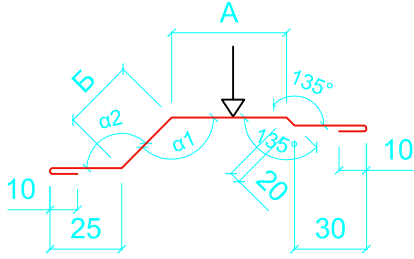
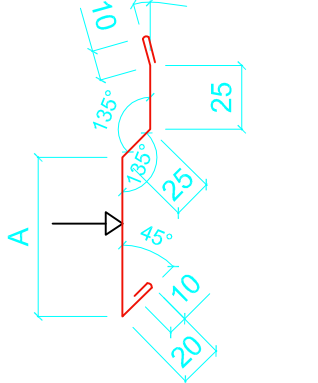
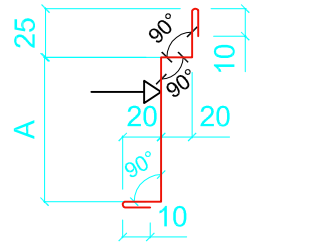
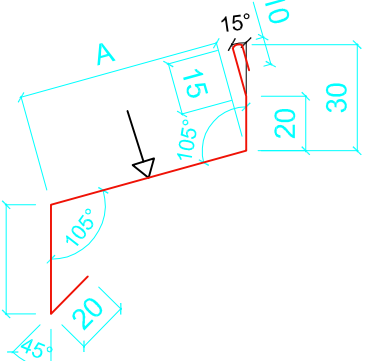
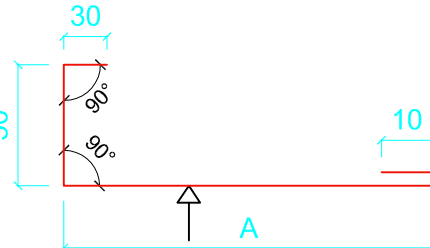
* - возможность производства только на заводе в г.Лобня; ** - длина 1250 мм



Трехслойные сэндвич-панели "Металл Профиль"



Фасонные изделия (t = 0,5 мм)

Эскиз элемента	Обозначение	А, мм	Б, мм	α	Толщина панели, мм	Развертка, мм	Масса 1 п.м., кг	Использование в узлах
	ФИ16х24 ФИ16х27 ФИ16х25 ФИ16х36 ФИ16х53 ФИ16х70 ФИ16х45	34 27 25 36 53 70 45	20 34 36 47 60 85 110	135 135 110 110 100 100 100	50 80 100 120 150 200 250	139 156 156 178 208 250 250	0.54 0.61 0.61 0.69 0.81 0.98 0.98	2.6 2.6.2 2.6.3 2.6.4 1.9.1 1.9.2
По умолчанию принято, что оконная рама толщиной 60 мм стоит по центру сэндвич-панели								
	ФИ17	56 56 56 56 78 78 78	- - - - - - -	- - - - - - -	50 80 100 120 150 200 250	156 156 156 156 178 178 178	0.61 0.61 0.61 0.61 0.69 0.69 0.69	1.8.1 1.8.2 1.8.3 2.6.2 2.6.3
	ФИ18х71 ФИ18х93 ФИ18х123 ФИ18х123 ФИ18х165 ФИ18х227 ФИ18х227	71 93 123 123 165 227 227	- - - - - - -	- - - - - - -	50 80 100 120 150 200 250	156 178 208 208 250 312 312	0.61 0.69 0.81 0.81 0.98 1.22 1.22	1.8.3 1.13.2 2.6 2.6.2 2.6.3 2.6.4
	ФИ19хА	по проекту	- - - - - - -	- - - - - - -	любая	по проекту	- - - - - - -	1.10.1 1.10.2 2.7.1 2.7.2
	ФИ20хА	по проекту	- - - - - - -	- - - - - - -	любая	по проекту	- - - - - - -	2.7.1 2.7.2

1. На все изделия, кроме ЦН, обязательна услуга нанесения пленки.
2. Знаком ∇ обозначена окрашенная поверхность.
3. Допуск на отклонение по градусам составляет ±5°
4. Допуск на отклонение размеров изделий составляет не более ±3 мм

5. Стандартная длина фасонных изделий составляет 2000 мм, возможна длина 3000 мм по согласованию с производством.

6. α - угол ската кровли

* - возможность производства только на заводе в г.Лобня



Трехслойные сэндвич-панели "Металл Профиль"



Фасонные изделия (t = 0,5 мм)

Эскиз элемента	Обозначение	А, мм	Толщина панели, мм	Развертка, мм	Масса 1 п.м, кг	Использование в узлах
	ФИ21xA	по проекту	любая	по проекту	-	1.11.1
	ФИ22xA	по проекту	любая	по проекту	-	1.11.2 2.8.2
<p>по согласованию с производством</p>	ФИ23xA	по проекту	любая	по проекту	-	1.12 2.10
<p>по согласованию с производством</p>	ФИ24xA	по проекту	любая	по проекту	-	1.12 2.10

1. На все изделия, кроме ЦН, обязательна услуга нанесения пленки.
2. Знаком ∇ обозначена окрашенная поверхность.
3. Допуск на отклонение по градусам составляет $\pm 5^\circ$
4. Допуск на отклонение размеров изделий составляет не более ± 3 мм

5. Стандартная длина фасонных изделий составляет 2000 мм, возможна длина 3000 мм по согласованию с производством.
6. α - угол ската кровли
* - возможность производства только на заводе в г.Лобня

Фасонные изделия (t = 0,5 мм)

Эскиз элемента	Обозначение	А, мм	Б, мм	Толщина панели, мм	Развертка, мм	Масса 1 п.м., кг	Использование в узлах
	ФИ25	-	-	любая	125	0.49	2.4 2.5 2.7.1 2.8.1 2.9.1
	ФИ26xA	по проекту	-	любая	по проекту	-	2.8.1
	ФИ27x79 ФИ27x79 ФИ27x92 ФИ27x100 ФИ27x110 ФИ27x131 ФИ27x131	79 79 92 100 110 131 131	10 10 11 10 10 11 11	50 80 100 120 150 200 250	416 416 469 500 540 625 625	1.62 1.62 1.83 1.95 2.11 2.44 2.44	2.9
	ФИ28	-	-	любая	416	1.62	3.2

1. На все изделия, кроме ЦН, обязательна услуга нанесения пленки.
2. Знаком ∇ обозначена окрашенная поверхность.
3. Допуск на отклонение по градусам составляет $\pm 5^\circ$
4. Допуск на отклонение размеров изделий составляет не более ± 3 мм

5. Стандартная длина фасонных изделий составляет 2000 мм, возможна длина 3000 мм по согласованию с производством.
6. α - угол ската кровли
* - возможность производства только на заводе в г.Лобня

Фасонные изделия (t = 0,5 мм)

Эскиз элемента	Обозначение	А, мм	Б, мм	Толщина панели, мм	Развертка, мм	Масса изделия, кг	Использование в узлах
	ФИ29	-	-	любая	178	0.69	3.2
	ФИ30	-	-	любая	208	0.81	3.4
	ФИ31x166 ФИ31x166 ФИ31x166 ФИ31x195 ФИ31x225 ФИ31x275 ФИ31x300	166 166 166 195 225 275 300	160 160 160 131 154 135 150	50 80 100 120 150 200 250	416 416 416 416 469 500 540	1.62 1.62 1.62 1.62 1.83 1.95 2.11	3.5.1
	ФИ32x100 ФИ32x130 ФИ32x150 ФИ32x170 ФИ32x200 ФИ32x250 ФИ32x300	100 130 150 170 200 250 300	122 92 72 156 126 76 110	50 80 100 120 150 200 250	312 312 312 416 416 416 500	1.22 1.22 1.22 1.62 1.62 1.62 1.95	3.5.2
	ФИ34x180 ФИ34x180 ФИ34x210 ФИ34x220 ФИ34x245 ФИ34x389 ФИ34x389	180 180 210 220 245 389 389	90 90 60 50 25 90 90	50 80 100 120 150 200 250	625 625 625 625 625 834 834	2.44 2.44 2.44 2.44 2.44 2.75 2.75	3.5.3

1. На все изделия, кроме ЦН (ФИУ), обязательна услуга нанесения пленки.
2. Знаком обозначена окрашенная поверхность.
3. Допуск на отклонение по градусам составляет $\pm 5^\circ$
4. Допуск на отклонение размеров изделий составляет не более ± 3 мм

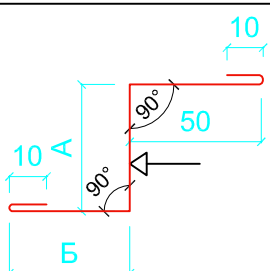
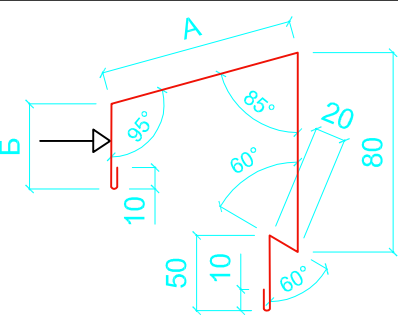
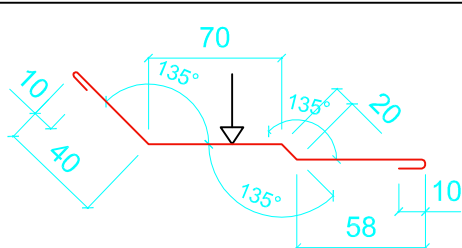
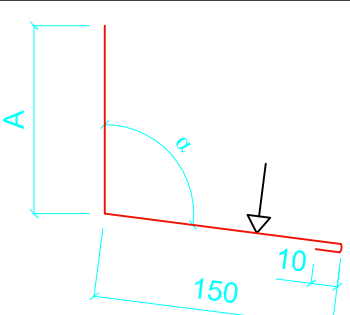
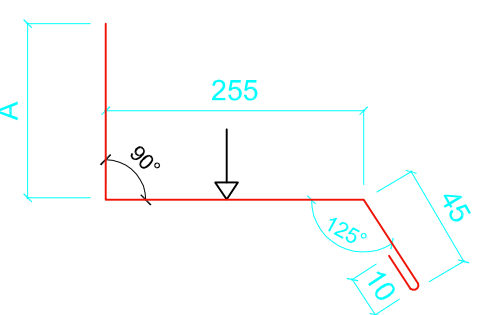
5. Стандартная длина фасонных изделий ФИ составляет 2000 мм, возможна длина 3000 мм по согласованию с производством.
6. α - угол ската кровли
* - возможность производства только на заводе в г.Лобня

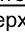


**Трехслойные сэндвич-панели
"Металл Профиль"**



Фасонные изделия (t = 0,5 мм)

Эскиз элемента	Обозначение	А, мм	Б, мм	Толщина панели, мм	Развертка, мм	Масса изделия, кг	Использование в узлах
	ФИ35х50 ФИ35х80 ФИ35х100 ФИ35х120 ФИ35х150 ФИ35х200 ФИ35х250	50 80 100 120 150 200 250	58 58 80 60 92 42 40	50 80 100 120 150 200 250	178 208 250 250 312 312 360	0.69 0.81 0.98 0.98 1.22 1.22 1.40	3.5.4
	ФИ36х80 ФИ36х100 ФИ36х120 ФИ36х140 ФИ36х170 ФИ36х220 ФИ36х270	80 100 120 140 170 220 270	62 42 57 50 50 50 60	50 80 100 120 150 200 250	312 312 347 360 390 440 500	1.22 1.22 1.35 1.40 1.52 1.72 1.95	3.7.1 3.7.3 3.7.4 3.7.5
	ФИ37	-	-	любая	208	0.81	3.7.1
	ФИ38	по проекту	-	любая	по проекту	-	3.7.2 3.10 3.11.1
	ФИ39	по проекту	-	любая	по проекту	-	3.7.3 3.7.4

1. На все изделия, кроме ЦН (ФИУ), обязательна услуга нанесения пленки.
2. Знаком  обозначена окрашенная поверхность.
3. Допуск на отклонение по градусам составляет $\pm 5^\circ$
4. Допуск на отклонение размеров изделий составляет не более ± 3 мм

5. Стандартная длина фасонных изделий ФИ составляет 2000 мм, возможна длина 3000 мм по согласованию с производством.
6. α - угол ската кровли.
* - возможность производства только на заводе в г.Лобня

Фасонные изделия (t = 0,5 мм)

Эскиз элемента	Обозначение	А, мм	Б, мм	Толщина панели, мм	Развертка, мм	Масса изделия, кг	Использование в узлах
	ФИ40	-	-	любая	156	0.61	3.8.1 3.8.2
	ФИ41х50 ФИ41х80 ФИ41х100 ФИ41х120 ФИ41х150 ФИ41х200 ФИ41х250	50 80 100 120 150 200 250	59 59 49 60 45 51 44	50 80 100 120 150 200 250	178 208 208 250 250 312 348	0.69 0.81 0.81 0.98 0.98 1.22 1.35	3.5.5 3.6.1 3.7.1
	ФИ42	по проекту	-	любая	по проекту	-	3.8.2 3.11.2
	ФИ43	-	-	любая	625	2.44	3.9
	ФИ44х118 ФИ44х128 ФИ44х170 ФИ44х170 ФИ44х213 ФИ44х267 ФИ44х310	98 128 170 170 213 267 310	-	50 80 100 120 150 200 250	178 208 250 250 293 347 390	0.69 0.81 0.98 0.98 1.14 1.35 1.52	1.5.3 3.10

1. На все изделия, кроме ЦН (ФИУ), обязательна услуга нанесения пленки.
2. Знаком ∇ обозначена окрашенная поверхность.
3. Допуск на отклонение по градусам составляет $\pm 5^\circ$
4. Допуск на отклонение размеров изделий составляет не более ± 3 мм

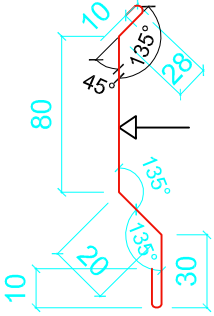
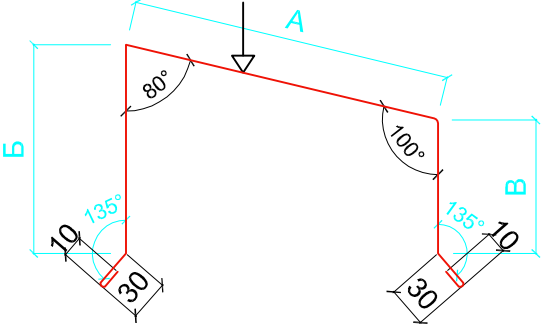
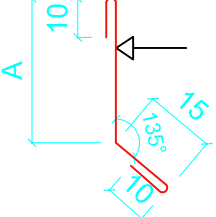
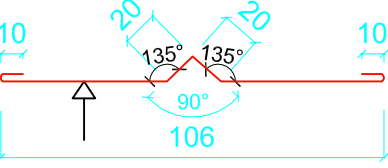
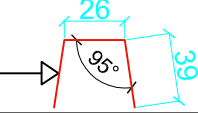
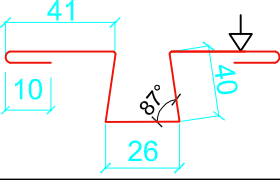
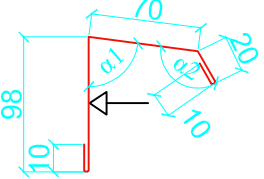
5. Стандартная длина фасонных изделий ФИ составляет 2000 мм, возможна длина 3000 мм по согласованию с производством.
6. α - угол ската кровли.
* - возможность производства только на заводе в г.Лобня



**Трехслойные сэндвич-панели
"Металл Профиль"**



Фасонные изделия (t = 0,5 мм)

Эскиз элемента	Обозначение	А, мм	Б, мм	В, мм	Толщина панели, мм	Развертка, мм	Масса изделия, кг	Использование в узлах
	ФИ45	-	-	-	любая	178	0.69	3.11.1 3.11.2
	ФИ46х56 ФИ46х86 ФИ46х106 ФИ46х126 ФИ46х156 ФИ46х206 ФИ46х256	56 86 106 126 156 206 256	90 80 120 110 100 109 100	86 66 110 100 80 74 64	50 80 100 120 150 200 250	312 312 416 416 416 469 500	1.22 1.22 1.62 1.62 1.62 1.83 1.95	2.11
	ФИ47xA	по проекту	-	-	любая	по проекту	-	2.11
	ФИ48	-	-	-	любая	138	0.54	3.9
	ФИ49*	-	-	-	любая	104	0.4	1.2.2
	ФИ50*	-	-	-	любая	208	0.81	1.2.2
	ФИ51	-	-	-	любая	208	0.81	3.6.2

1. На все изделия, кроме ЦН (ФИУ), обязательна услуга нанесения пленки.
2. Знаком ∇ обозначена окрашенная поверхность.
3. Допуск на отклонение по градусам составляет $\pm 5^\circ$
4. Допуск на отклонение размеров изделий составляет не более ± 3 мм

5. Стандартная длина фасонных изделий ФИ составляет 2000 мм, возможна длина 3000 мм по согласованию с производством.
6. α - угол ската кровли.
* - возможность производства только на заводе в г.Лобня
Допуск на отклонение по градусам составляет $\pm 1^\circ$

Фасонные изделия (t = 0,5 мм)

Эскиз элемента	Обозначение	А, мм	Б, мм	В, мм	Толщина панели, мм	Развертка, мм	Масса изделия, кг	Толщина металла t, мм
	ФИ52	102 144 206.5	-	-	любая	208 250 312.5	0.81	0.5
	ФИ53	-	-	-	любая	80		0.5
	ФИ54х154 ФИ54х180 ФИ54х180 ФИ54х196 ФИ54х258 ФИ54х278 ФИ54х321	154 180 180 196 258 278 321	-	-		50 80 100 120 150 200 250	1.62 1.83 1.83 1.95 2.44 2.57 2.94	0.5
	ФИ55х20 ФИ55х30 ФИ55х40 ФИ55х50 ФИ55х60 ФИ55х70 ФИ55х80 ФИ55х90 ФИ55х100 ФИ55х120 ФИ55х150 ФИ55х200	20 30 40 50 60 70 80 90 100 120 150 200	41 55 50 47 42 66 61 56 53 93 83 53	23 25 25 23 23 25 25 25 23 25 25 25	все сочетания	208 250 250 250 250 312 312 312 312 416 416 416	0.81 0.98 0.98 0.98 0.98 1.22 1.22 1.22 1.22 1.62 1.62 1.62	0.5
	ФИ56	-	-	-	любая	83		0.5
	ФИ57	-	-	-	любая	208		0.5

1. На все изделия, кроме ЦН (ФИУ), обязательна услуга нанесения пленки.
2. Знаком ∇ обозначена окрашенная поверхность.
3. Допуск на отклонение по градусам составляет ±1°
4. Допуск на отклонение размеров изделий составляет не более ±3 мм

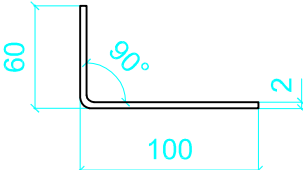
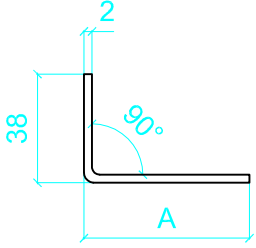
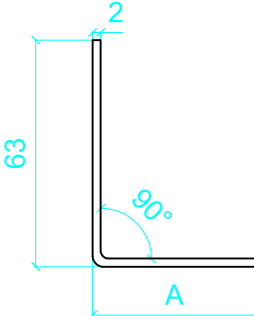
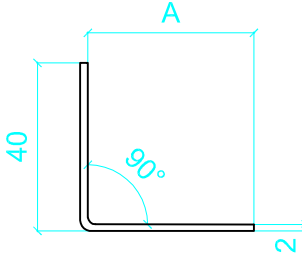
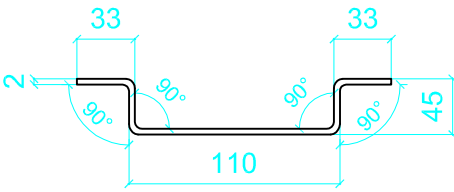
5. Стандартная длина фасонных изделий ФИ составляет 2000 мм, возможна длина 3000 мм по согласованию с производством.
 6. Стандартная длина фасонных изделий ФИУ составляет 1250 мм, возможна длина 3000 мм по согласованию с производством.
- *- возможность производства только на заводе в г.Лобня



**Трехслойные сэндвич-панели
"Металл Профиль"**



Фасонные изделия усиленные (t = 2,0 мм)

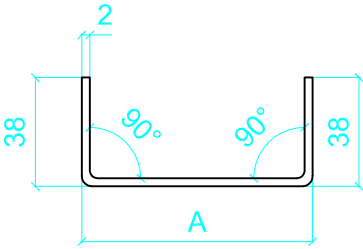
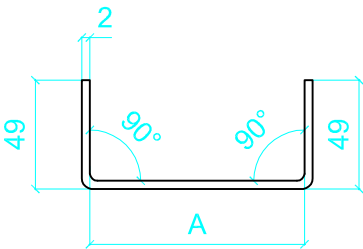
Эскиз элемента	Обозначение	A, мм	Толщина панели, мм	Развертка, мм	Масса 1 п.м., кг	Использование в узлах
	ФИУ1	-	любая	160	2.51	1.3.1 2.3.2
	ФИУ2х30 ФИУ2х40 ФИУ2х50 ФИУ2х60 ФИУ2х70 ФИУ2х100	30 40 50 60 70 100	50 80 100 120 150 200	68 78 88 98 108 138	1.07 1.22 1.38 1.54 1.70 2.17	1.3.3
	ФИУ3х25 ФИУ3х45 ФИУ3х65 ФИУ3х85 ФИУ3х115 ФИУ3х165	25 45 65 85 115 165	50 80 100 120 150 200	88 108 128 148 178 228	1.38 1.70 2.01 2.32 2.80 3.58	1.3.2
	ФИУ4х40 ФИУ4х60 ФИУ4х85 ФИУ4х98 ФИУ4х138 ФИУ4х180 ФИУ4х230	40 60 85 98 138 180 230	50 80 100 120 150 200 250	80 100 125 138 178 220 270	1.26 1.57 1.96 2.17 2.79 3.45 4.24	1.8.1 1.8.2 1.9.1
	ФИУ5	-	любая	266	4.18	1.2.3 1.5.4

1. На все изделия, кроме ЦН (ФИУ), обязательна услуга нанесения пленки.
2. Знаком ∇ обозначена окрашенная поверхность.
3. Допуск на отклонение по градусам составляет $\pm 1^\circ$
4. Допуск на отклонение размеров изделий составляет не более ± 3 мм

5. Стандартная длина фасонных изделий ФИУ составляет 1250 мм, возможна длина 3000 мм по согласованию с производством.

* - возможность производства только на заводе в г.Лобня

Фасонные изделия усиленные (t = 2,0 мм)

Эскиз элемента	Обозначение	A, мм	Толщина панели, мм	Развертка, мм	Масса 1 п.м., кг	Использование в узлах
	ФИУ6х35 ФИУ6х65 ФИУ6х85 ФИУ6х105 ФИУ6х135 ФИУ6х185 ФИУ6х235	35 65 85 105 135 185 235	50 80 100 120 150 200 250	111 141 161 181 211 261 311	1.74 2.21 2.53 2.84 3.31 4.10 4.88	1.3.5
	ФИУ7х50 ФИУ7х80 ФИУ7х100 ФИУ7х120 ФИУ7х150 ФИУ7х200 ФИУ7х250	52 82 102 122 152 202 252	50 80 100 120 150 200 250	150 180 200 220 250 300 350	2.36 2.83 3.14 3.45 3.93 4.71 5.50	1.3.4

1. На все изделия, кроме ЦН (ФИУ), обязательна услуга нанесения пленки.
 2. Знаком ∇ обозначена окрашенная поверхность.
 3. Допуск на отклонение по градусам составляет ±1°.
 4. Допуск на отклонение размеров изделий составляет не более ±3 мм
 5. Стандартная длина фасонных изделий ФИУ составляет 1250 мм, возможна длина 3000 мм по согласованию с производством.
- * - возможность производства только на заводе в г.Лобня

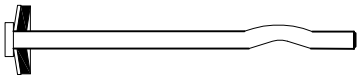
Комплектующие

Рекомендуемый перечень крепежных элементов, применяемых при монтаже трехслойных сэндвич-панелей МЕТАЛЛ ПРОФИЛЬ

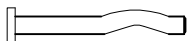
1. Саморезы Ø5.5xL с ЭПДМ-прокладкой

Саморез 	Толщина панели	L, мм		
		МП ТСП-S	МП ТСП-Z	МП ТСП-К
Для крепления к металлическим конструкциям с толщиной полки до 14 мм	60	74	93	142
	80	93	113	160
	100	113	142	186
	120	142	160	212
	150	160	186	233
	200	-	233	280

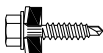
2. Пружинный анкер "Spike" Ø4.8xL (до L=152 мм) с шайбой A14 , Ø6.3xL (от L=165 мм) с шайбой A19, производство SFS (Швейцария)

"Spike" DT-4.8xL (до L=152 мм) с шайбой A14 и DT-6.3xL (до L=165 мм) с шайбой A19 	Толщина панели	L, мм		
		МП ТСП-S <small>(используется без шайбы)</small>	МП ТСП-Z	МП ТСП-К
Для крепления к бетонным конструкциям (для бетона марки М300 и выше). Диаметр отверстия 4,8 или 6,3 мм по диаметру анкера. Заглубление не менее 32 мм для Ø4,8 и 38 мм для Ø6,3. Глубина отверстия на 20 мм глубже.	60	76	102	140
	80	89	115	152
	100	115	140	178
	120	127	152	203
	150	165	191	229
	200	-	254	279

3. Пружинный анкер "Spike" DT10-4.8x32 с шайбой, производство SFS (Швейцария)

	Для крепления фасонных изделий к бетону (марка не менее М300)
---	---


4. Саморез Ø4.8x28 с ЭПДМ-прокладкой (цветной)

	1. Для крепления кровельных панелей между собой вдоль нахлесточного гофра
	2. Для крепления фасонных изделий к панелям с наружной стороны здания

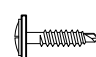
Комплектующие

Рекомендуемый перечень крепежных элементов, применяемых при монтаже трехслойных сэндвич-панелей МЕТАЛЛ ПРОФИЛЬ

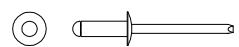
5. Саморез Ø5.5x32 (Ø5.5x19) с ЭПДМ-прокладкой

а) Саморез Ø5.5x19 	Для крепления фасонных изделий к металлическим конструкциям с толщиной полки 5 мм
б) Саморез Ø5.5x32	Для крепления фасонных изделий к металлическим конструкциям с толщиной полки 14 мм

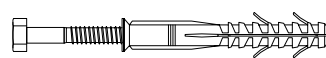
6. Саморез Ø4.2x16 с прессшайбой

	Для крепления фасонных изделий к панелям с внутренней стороны здания
---	--

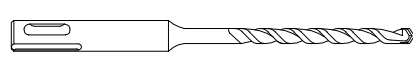
7. Заклепка Ø3.2x8 (цветная, комбинированная)

	Для крепления фасонных изделий к панелям
---	--

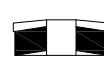
8. Анкерный дюбель с шестигранной головкой

Шуруп Ø8x80 оцинкованный с дюбелем 	Для крепления опорного элемента к цоколю
---	--

9. Бур SDS - 4.8(5.2 и 6.3)xL/L1, производство SFS (Швейцария)

	Для пружинного анкера "Spike" Ø4.8xL, Ø6.3xL и шурупа по бетону Ø6.3xL
---	--

10. Шайба уплотнительная с ЭПДМ - прокладкой Ø14 и Ø19, производство SFS (Швейцария)

	Для пружинного анкера "Spike" Ø4.8xL, Ø6.3xL и шурупа по бетону Ø6.3xL
---	--

11. Декоративный колпачек (цветной) - компанией МЕТАЛЛ ПРОФИЛЬ НЕ ПОСТАВЛЯЮТСЯ

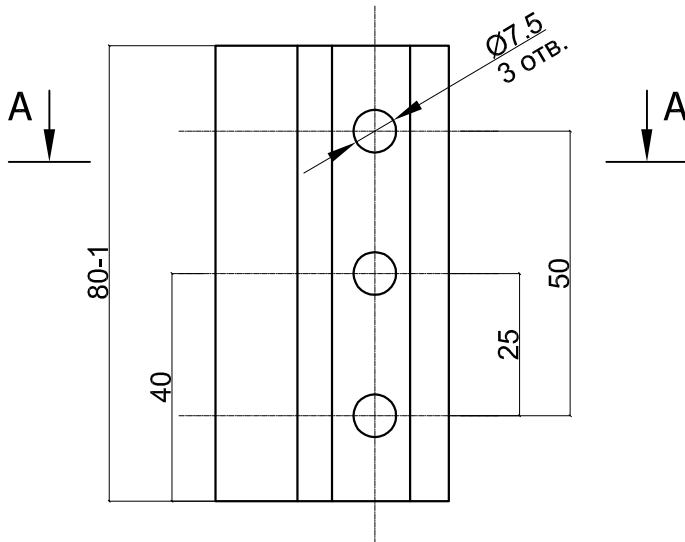
	Для шестигранных головок саморезов
---	------------------------------------

Комплектующие

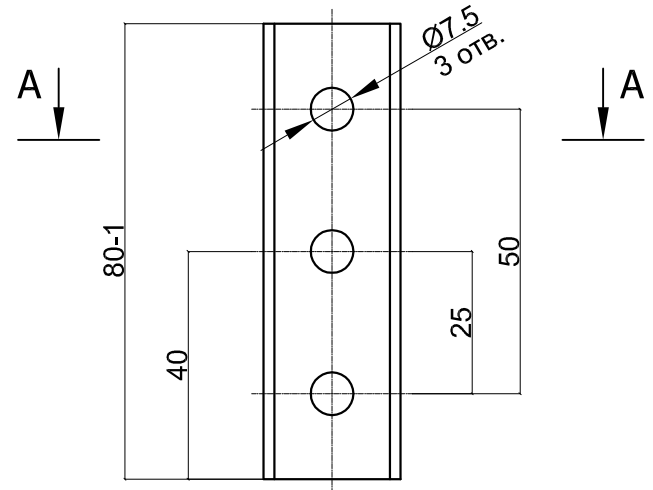
Рекомендуемый перечень крепежных элементов,
применяемых при монтаже трехслойных сэндвич-панелей
МЕТАЛЛ ПРОФИЛЬ

12. Скоба замка SECRET FIX

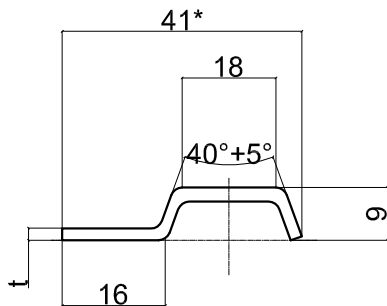
Тип 1



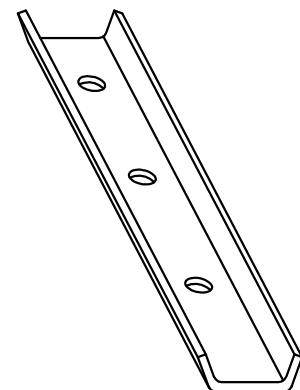
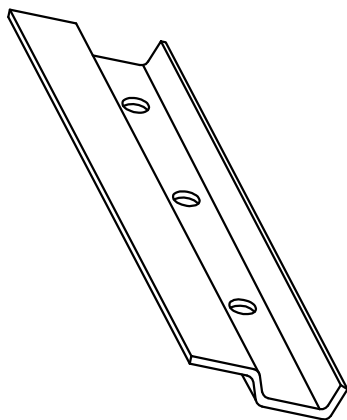
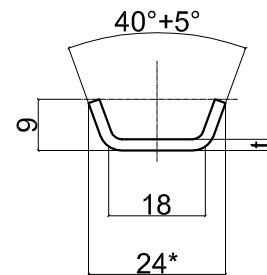
Тип 2



A-A



A-A

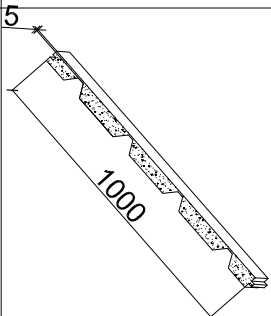
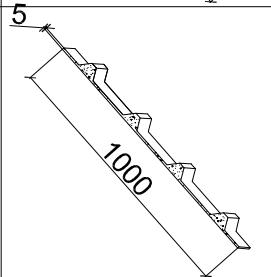
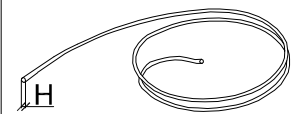

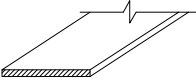


Для усиления замка SECRET FIX при креплении панелей МП ТСП-S

* - справочные размеры

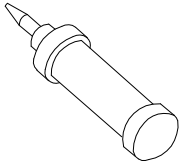
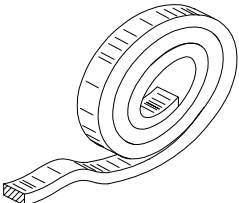
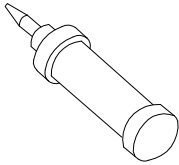
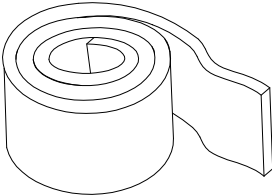
Комплектующие

Рекомендуемый перечень уплотняющих материалов,
применяемых при монтаже трехслойных сэндвич-панелей
МЕТАЛЛ ПРОФИЛЬ

Наименование	Эскиз	Размеры, мм x мм x мм	Материал	Применение
13. Уплотнитель кровельный УП ТСП-К-А		46 x 30 x 1000	Вспененный полиэтилен высокого давления с закрытыми ячейками	Для уплотнения наружной поверхности профилированной облицовки кровельной панели
14. Уплотнитель кровельный УП ТСП-К-В		46 x 30 x 1000	Вспененный полиэтилен высокого давления с закрытыми ячейками	Для уплотнения внутренней поверхности профилированной облицовки кровельной панели
15. Герметизирующий бутилкаучуковый шнур		Ø8 x 126000	Бутилкаучук	Для уплотнения продольного стыка панелей "шип-паз", монтируется в замок "паз".
				Для уплотнения по кромкам и стыкам нащельников
16. Полимерная отверждаемая мастика		банка - 1,8 кг; ведро - 10 кг;	Мастика	Для герметизации узлов примыкания кровли к стенам
17. Уплотнитель терморазделяющая полоса		45 x 30000	Вспененный полиэтилен	Для термического разделения наружных (холодных) и внутренних (теплых) поверхностей

Комплектующие

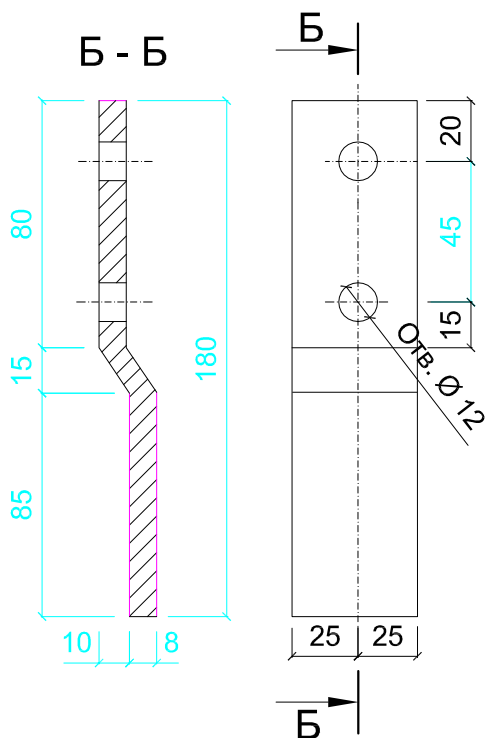
Рекомендуемый перечень уплотняющих материалов,
применяемых при монтаже трехслойных сэндвич-панелей
МЕТАЛЛ ПРОФИЛЬ

Наименование	Эскиз	Размеры, мм x мм x мм	Материал	Применение
18. Герметик 280 мл для наружных работ (бесцветный)		—	Герметик	Для герметизации продольного стыка панелей в замках, по гофру, уплотнение по стыкам и кромкам фасонки
19. Уплотнитель сэндвича горизонтальный УПСГ		10 x 30000	Вспененный полиэтилен с односторонним клеевым слоем	Для уплотнения между панелью и каркасом
				Для уплотнения нахлесточного гофра
				Для уплотнения поперечного нахлеста кровельных панелей
20. Герметик 300 мл для наружных работ (черный) Penosil + 1500 (Дания) или аналоги		—	Герметик	Для герметизации продольного стыка панелей в замках, по гофру, уплотнение по кромкам и стыкам фасонки - для повышения огнестойкости
21. Герметизационная лента Экобит		100 x 10000		

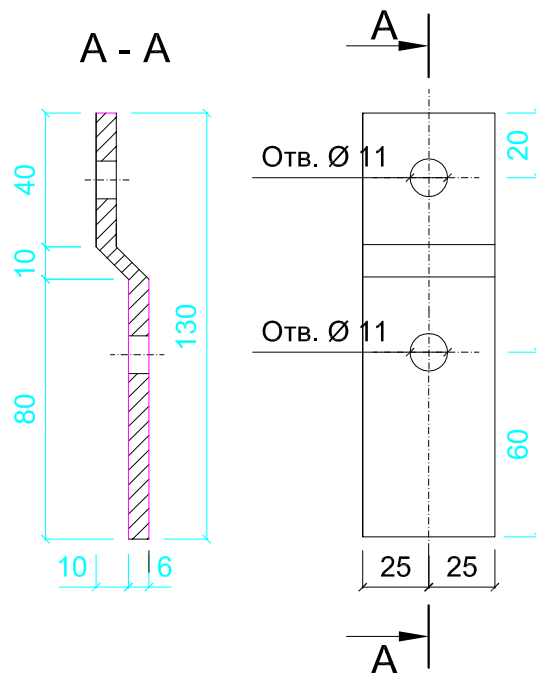
Комплектующие

Рекомендуемый перечень крепежных элементов, применяемых при монтаже трехслойных сэндвич-панелей **МЕТАЛЛ ПРОФИЛЬ**, для сейсмических районов 7...9 баллов (компанией **МЕТАЛЛ ПРОФИЛЬ** не поставляются)

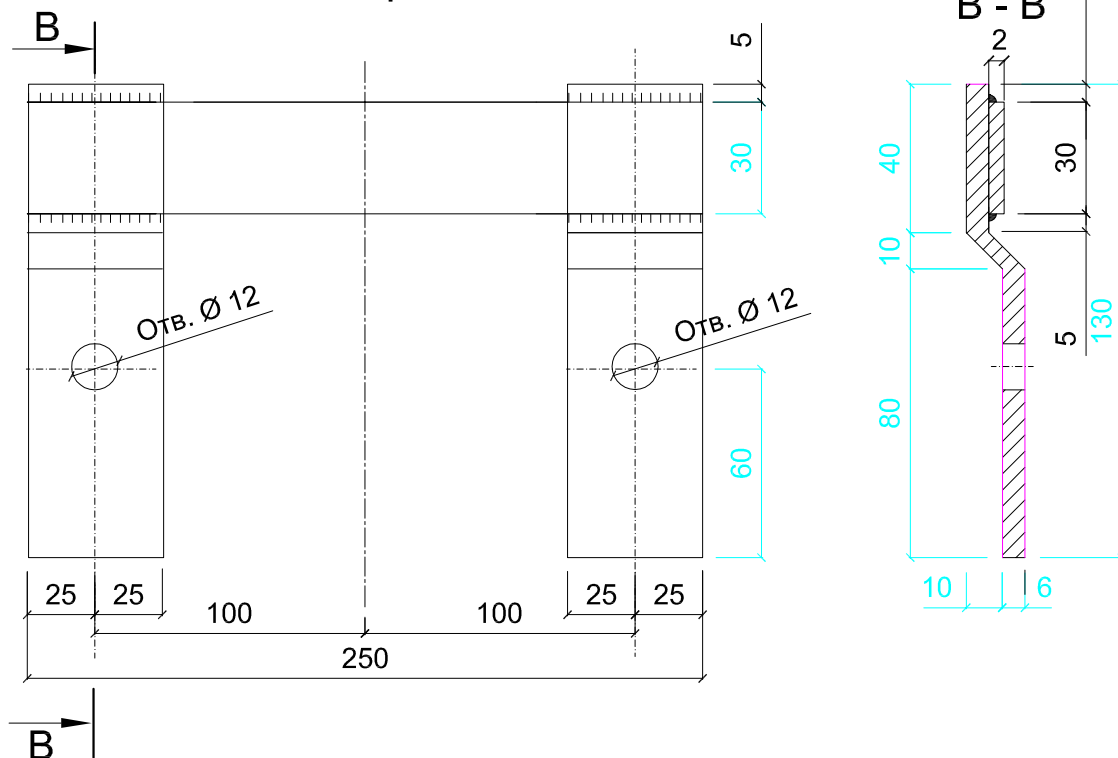
Крепежное изделие МС1



Крепежное изделие МС3



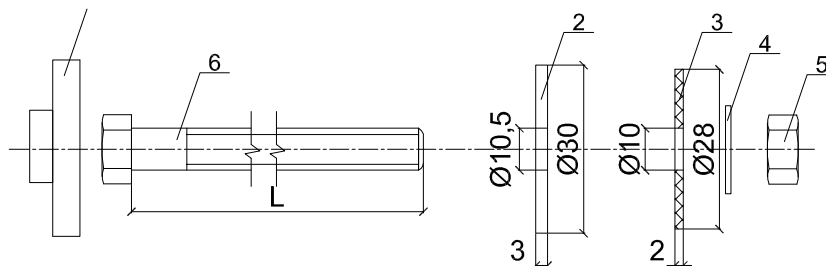
Крепежное изделие МС2



Комплектующие

Рекомендуемый перечень крепежных элементов, применяемых при монтаже трехслойных сэндвич-панелей МЕТАЛЛ ПРОФИЛЬ, для сейсмических районов 7...9 баллов (компанией МЕТАЛЛ ПРОФИЛЬ не поставляются)

Крепежное изделие КД1



1. Защитный пластмассовый колпачек
2. Шайба стальная Ø30
3. Шайба Ø28 из ЭПДМ - резины
4. Шайба 10.4.029 ГОСТ 11371-78
5. Гайка М10.4.029 ГОСТ 5915-70
6. Болт М10хL

Крепежное изделие КД2

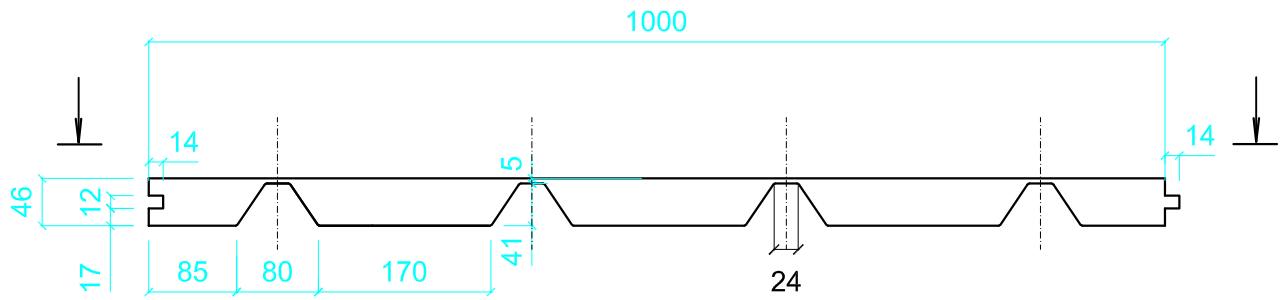


1. Защитный пластмассовый колпачек
2. Шайба стальная Ø30
3. Шайба Ø28 из ЭПДМ - резины
4. Прокладки из ленты фторопласта по ГОСТ 24222-80
5. Скоба стальная оцинкованная, t= 0,8 мм
6. Гайка М10.4.019 ГОСТ 5915-70
7. Болт М10хL

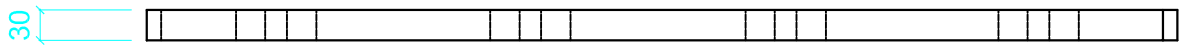
Толщина панели, мм	Длина болта L, мм	
	КД 1	КД 2
50	80	90
80	110	130
100	130	140
120	150	150
150	180	180
200	240	240
250	280	280

Комплектующие

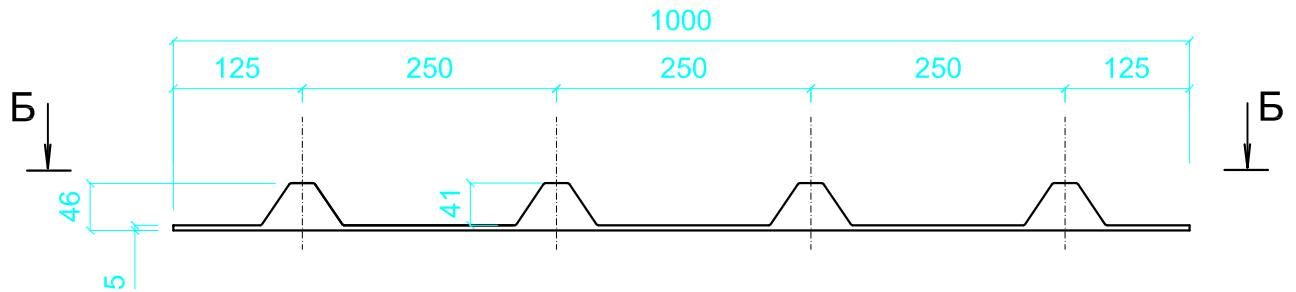
Уплотнитель МП ТСП-К - А



A - A



Уплотнитель МП ТСП-К - В



Б - Б

